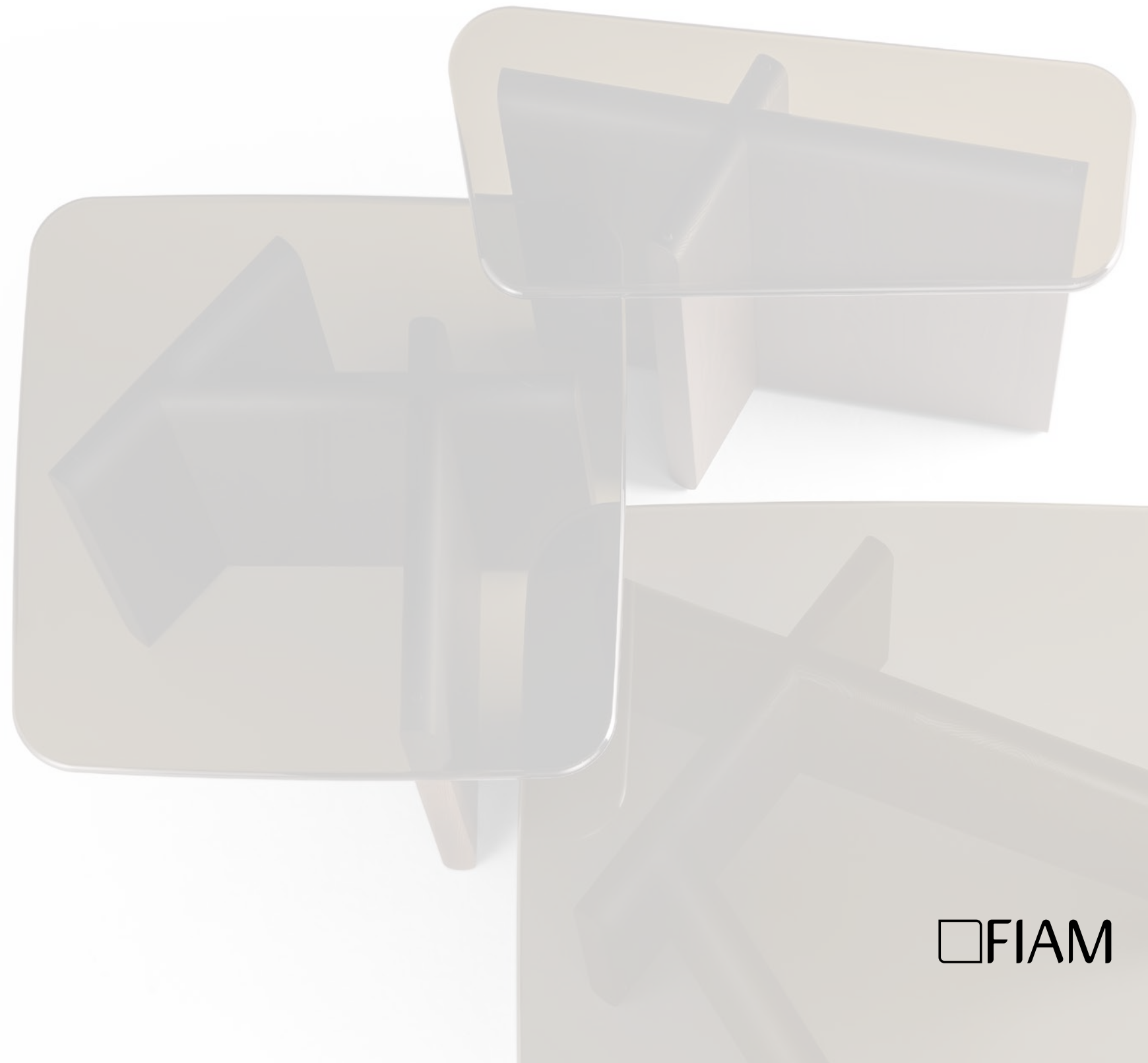


# Mood24

NEW ITEMS



**Prodotti** \_\_\_\_\_ 04  
Products

**vertige** \_\_\_\_\_ 04  
tavolo, table

**echo line** \_\_\_\_\_ 10  
vetrina, showcase  
madia, cupboard

**shift** \_\_\_\_\_ 18  
specchio, mirror

**caadre** \_\_\_\_\_ 22  
specchio, mirror

**condense** \_\_\_\_\_ 26  
divano, sofà

**type** \_\_\_\_\_ 34  
tavolino, coffee table

**halo** \_\_\_\_\_ 42  
tavolino, coffee table

**york** \_\_\_\_\_ 48  
tavolino di servizio, side table

**stone** \_\_\_\_\_ 52  
tavolino di servizio, side table

**sipario** \_\_\_\_\_ 56  
lampada, lamp

**tau** \_\_\_\_\_ 62  
lampada, lamp

**echo** \_\_\_\_\_ 66  
comodino, bedside table

**Schede tecniche** \_\_\_\_\_ 70  
Technical data

Il vetro, da privilegiato ambasciatore della filosofia “less is more” a protagonista di una nuova dimensione, tridimensionale, materico ma sempre raffinato ed attuale, originale ed inaspettato, che oggi declinato nelle varie collezioni di prodotti all'interno dei MOOD FIAM riesce ad accogliere a tutto tondo chi li vive, regalando sensazioni di piacevolezza, comfort, naturalità.

Oggi più che mai con le Collezioni 2024, gli ambienti si arricchiscono di luce, con le nuove collezioni di lampade, di morbidezza, con la nuova collezione di divani, di materiali nobili magistralmente miscelati in un gioco di riflessi e trasparenze, di texture e colori che solo il vetro è capace di valorizzare.

La sensazione finale è uno spazio equilibrato in cui immergersi e perdersi, raffinato, mai esuberante, distintivo ed accogliente.

### FIAM Italia Collezioni 2024

Glass, from a privileged ambassador of the “less is more” philosophy to the protagonist of a new dimension. Three-dimensional, textural but always refined and current, original and unexpected, glass is nowadays declined in the various collections within the MOOD atmospheres by FIAM and manages to welcome in those who live them, giving feelings of pleasantness, comfort, natural-ness.

Today more than ever, with the 2024 Collections, our spaces are enriched with light, with the new lamp collections, with softness, with the new sofa collection, with noble materials masterfully mixed in a play of reflections and transparencies, with textures and colours that only glass is able to enhance.

The final feeling is a balanced space in which to immerse and lose oneself, refined, never exuberant, distinctive and welcoming.

**FIAM Italia 2024 Collections**

Le verre, d'ambassadeur privilégié de la philosophie “less is more” à protagoniste d'une nouvelle dimension, tridimensionnelle, matérielle mais toujours raffinée et actuelle, originale et inattendue, qui aujourd'hui déclinée dans les différentes collections de produits au sein du MOOD FIAM peut accueillir dans la ronde ceux qui les vivent, en donnant des sensations d'agrément, de confort, de naturel.

Aujourd'hui plus que jamais avec les Collections 2024, les environnements s'enrichissent de lumière, avec les nouvelles collections de lampes, de douceur, avec la nouvelle collection de canapés, de matériaux nobles magistralement mélangés dans un jeu de reflets et de transparences, de textures et de couleurs que seul le verre est capable de mettre en valeur.

La sensation finale est un espace équilibré dans lequel se plonger et se perdre, raffiné, jamais exubérant, distinctif et accueillant.

**Collections FIAM Italia 2024**

Glas, vom privilegierten Botschafter der Philosophie “weniger ist mehr” zum Protagonisten einer neuen Dimension, dreidimensional, materiell, aber immer raffiniert und aktuell, originell und unerwartet, die heute in den verschiedenen Produktkollektionen innerhalb des MOOD FIAM die Menschen, die sie erleben, in die Runde aufnehmen kann, indem sie Gefühle von Annehmlichkeit, Komfort und Natürlichkeit vermittelt.

Heute, mehr denn je, bereichern die Kollektionen 2024 die Umgebungen mit Licht, mit den neuen Lampenkollektionen, mit Weichheit, mit der neuen Sofakollektion, mit edlen Materialien, die meisterhaft in einem Spiel von Reflexen und Transparenzen, Texturen und Farben gemischt werden, die nur Glas hervorheben kann.

Das Endgefühl ist ein ausgewogener Raum, in den man eintauchen und sich verlieren kann, raffiniert, nie überschwänglich, unverwechselbar und gemütlich.

**FIAM Italia Kolektion 2024**

# vertige

design Emmanuel Gallina

Un gioco di trasparenza e profondità che restituisce una forte sensazione di vertigine!

C'è una sorta di contrasto tra l'immaterialità del vetro e la matericità del legno, che accoglie perfettamente la sagoma del piano. Questo effetto di traslucenza, leggermente ombrata dal vetro fumé o bronzo, conferisce al tavolo Vertige una spiccata percezione di leggerezza visiva.

A play of transparency and deepness that gives a strong sensation of vertigo! There is a kind of contrast between the immateriality of glass and the consistency of wood, that perfectly accommodates the shape of the top. This effect of translucency, slightly mitigated by bronze or smoked glass, gives to the Vertige table a remarkable perception of visual lightness.

Un jeu de transparence et de profondeur, qui nous donne une sensation de vertige! Il y a comme un contraste entre l'immatérialité du verre et la matière du bois qui épouse la forme du plateau. Cet effet de translucidité légèrement fumé ou bronze apporte à la table Vertige une impression de légèreté visuelle.

Ein Spiel mit Transparenz und Tiefe, das uns ein Gefühl von Schwindel vermittelt! Es gibt einen Kontrast zwischen der Immaterialität des Glases und der Materie des Holzes, das sich an die Form der Tischplatte anpasst. Dieser Effekt der leicht rauchigen oder bronzefarbenen Transluzenz verleiht dem Tisch Vertige einen Eindruck von visueller Leichtigkeit.







Black finish wood base,  
smoked glass top.  
300 x 120 x H75 cm



Tobacco finish wood base,  
bronze glass top.  
300 x 120 x H75 cm



Tobacco finish wood base,  
bronze glass top.  
300 x 120 x H75 cm

# echo line

design Marcel Wanders

Presentiamo un nuovo capitolo nell'incantevole racconto di Echo by Marcel Wanders. Le linee verticali danzano con grazia sul vetro, una sinfonia di eleganza e mistero. Ogni linea è un sussurro di raffinatezza, una pennellata di modernità sulla tela senza tempo della collezione Echo. Queste linee, come note musicali, creano una composizione armoniosa e un motivo plissettato che gioca con luci e ombre, invitandoti a scoprire nuove dimensioni all'interno del vetro.

Introducing a new chapter in the enchanting tale of Echo by Marcel Wanders. Vertical lines dance gracefully across the glass, a symphony of elegance and intrigue. Each line a whisper of sophistication, a brush stroke of modernity against the timeless backdrop of the Echo collection. These lines, like musical notes, create a harmonious composition and fluted pattern that plays with light and shadow, inviting you to discover new dimensions within the glass.

Nous vous présentons un nouveau chapitre de l'histoire enchanteresse d'Echo par Marcel Wanders. Les lignes verticales dansent gracieusement sur le verre, une symphonie d'élégance et de mystère. Chaque ligne est un murmure de raffinement, un coup de pinceau de modernité sur la toile intemporelle de la collection Echo. Telles des notes de musique, ces lignes créent une composition harmonieuse et un motif plissé qui joue avec l'ombre et la lumière, vous invitant à découvrir de nouvelles dimensions à l'intérieur du verre.

Ein neues Kapitel in der bezaubernden Geschichte von Echo by Marcel Wanders. Vertikale Linien tanzen anmutig über das Glas, eine Sinfonie aus Eleganz und Faszination. Jede Linie ist ein Flüstern der Raffinesse, ein Pinselstrich der Modernität vor dem zeitlosen Hintergrund der Echo-Kollektion. Wie musikalische Noten bilden diese Linien eine harmonische Komposition und ein geriffeltes Muster, das mit Licht und Schatten spielt und Sie einlädt, neue Dimensionen im Glas zu entdecken.

**Echo Line showcase**  
Metallic Champagne finish structure,  
Fused extralight glass, Echo Line texture.  
101 x 41 x H163 cm



Metallic Greige finish structure,  
Fused bronze glass, Echo Line texture.  
101 x 41 x H163 cm

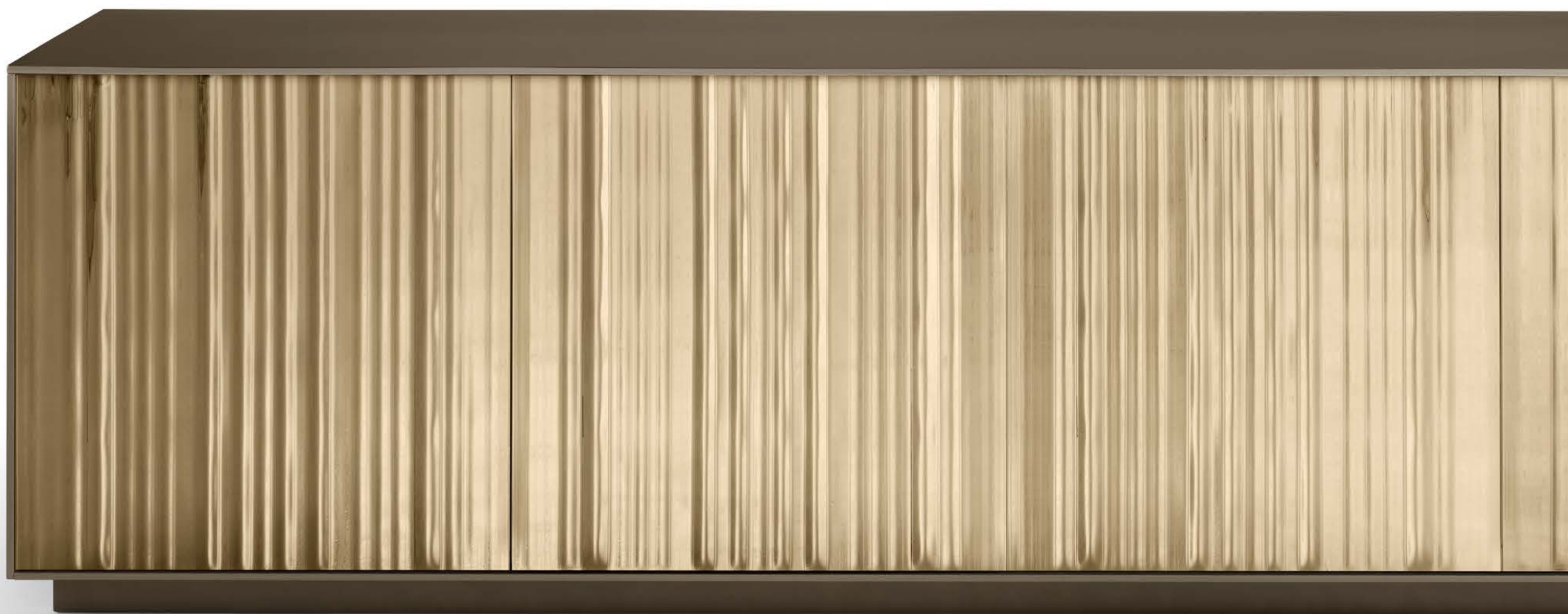


Metallic Greige finish structure,  
Fused extralight glass, Echo Line texture.  
101 x 41 x H163 cm



Vulcano Grey finish structure,  
Fused smoked glass, Echo Line texture.  
101 x 41 x H163 cm





**Echo Line cupboard**  
Metallic Greige finish structure,  
Fused and back-silvered bronze glass, Echo Line texture.  
265 x 47 x H74 cm

# shift

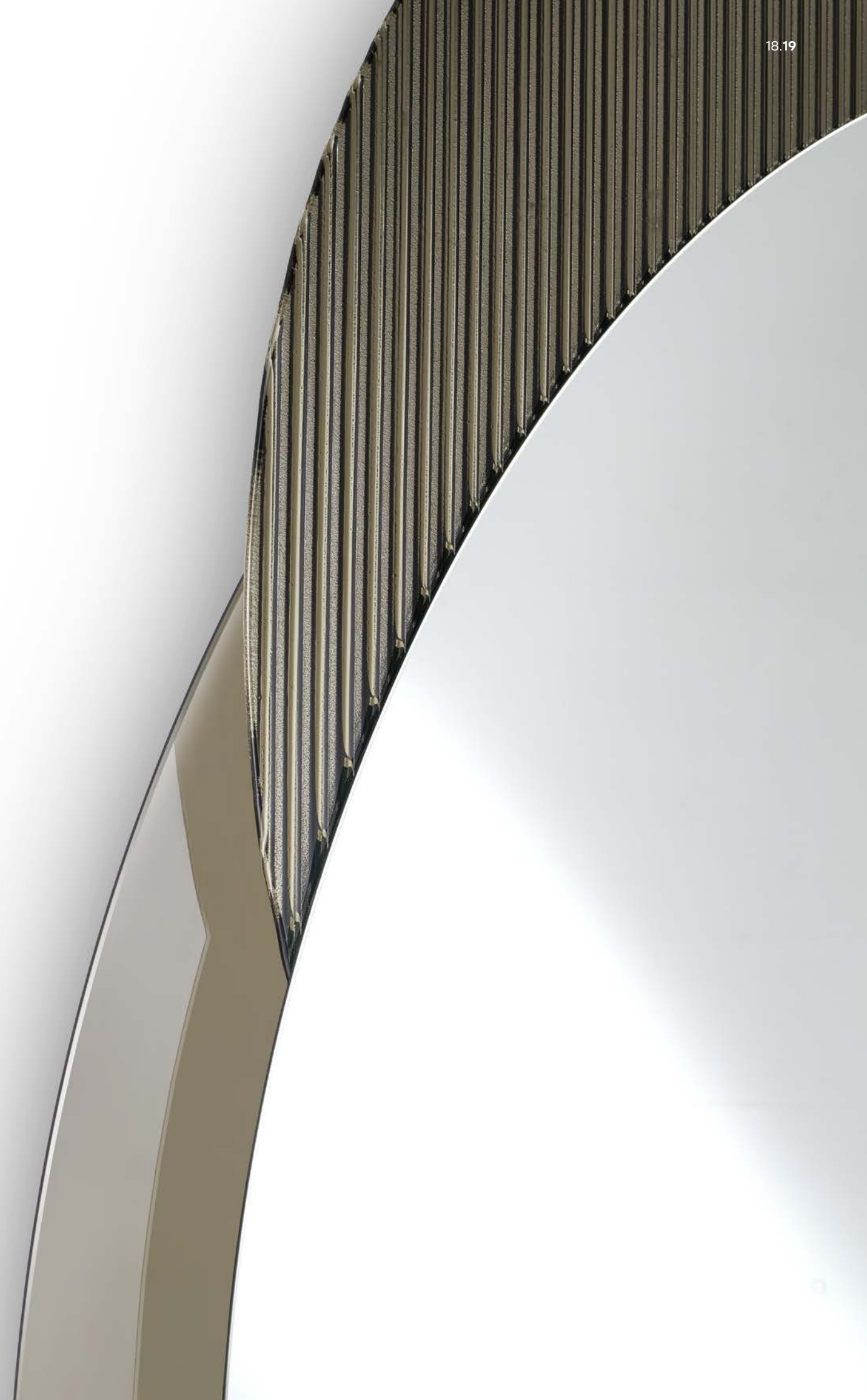
design Francesca Lanzavecchia

Una famiglia di specchi infrange la rigidità materica della cornice. Oggetti d'arte, geometrie non euclidee, blocchi scultorei che emergono dal non finito materico. Sono gli specchi che compongono la collezione Shift, creazioni di vetro al contempo rigorose e dinamiche, compatte ed elastiche. Oggi la collezione Shift si amplia con un nuovo modello di specchio dalle dimensioni molto importanti. Un imponente portale che rompe la rigidità della forma circolare con giochi di sovrapposizioni di vetri differenti ma complementari.

A collection of mirrors infringes the material rigidity of the frame. Pieces of art, non-Euclidean geometries, sculptural blocks that emerge from the undefined material. These are the mirrors that compose the Shift collection, that imposes itself as a group glass creations characterized by rigor and dynamism at the same time, maintaining compact and elastic features. Today the Shift collection grows with the introduction of a new mirror model of considerable dimensions. An impressive portal that breaks the stiffness of the circular shape with plays of overlapping of different but complementary pieces of glass.

Une famille de miroirs brise la rigidité matérielle du cadre. Objets d'art, géométries non euclidiennes, blocs sculpturaux émergeant de la matière inachevée. Tels sont les miroirs qui composent la collection Shift, des créations en verre à la fois rigoureuses et dynamiques, compactes et élastiques. Aujourd'hui, la collection Shift s'enrichit d'un nouveau modèle de miroir de très grandes dimensions. Un portail imposant qui rompt la rigidité de la forme circulaire par des jeux de superpositions de verres différents mais complémentaires.

Eine Familie von Spiegeln durchbricht die materielle Starrheit des Rahmens. Kunstwerke, nicht-euklidische Geometrien, skulpturale Blöcke, die aus dem undefinierten Material hervorgehen. Das sind die Spiegel, aus denen sich die Kollektion Shift zusammensetzt, die sich als eine Gruppe von Glaskreationen aufdrängt, die sich gleichzeitig durch Strenge und Dynamik auszeichnen und dabei kompakte und elastische Eigenschaften beibehalten. Heute wird die Shift-Kollektion um ein neuer Spiegel von beachtlichen Ausmaßen erweitert. Ein beeindruckendes Portal, das die Steifheit der runden Form mit Spielen der Überlappung von verschiedenen, aber komplementären Gläser bricht.





Part of the frame in fused and back-silvered bronze glass;  
part of the frame in bronze flat glass.  
197 x 6 x H210 cm



# caadre

design Philippe Starck

Lo specchio bestseller di Fiam Italia firmato Philippe Starck si veste oggi di nuove cromie. Innovative tinte metallescenti giocano con la luce per conferire alla raffinata cornice in vetro curvato un aspetto nuovo, elegante, contemporaneo. Tre colori brillanti, Champagne, Greige, Vulcano, permettono allo specchio di parlare linguaggi diversi ed entrare in perfetta armonia con gli ambienti più esclusivi.

The bestseller mirror from FIAM Italia's collection, signed by Philippe Starck, dresses up new colours. The new metallic paints play with light and give to the refined curved glass frame a new elegant, contemporary aspect. Three bright colours, Champagne, Greige, Vulcano, allowing the mirror to speak different languages and come into a perfect harmony with the most exclusive spaces.

Le miroir de Philippe Starck, best-seller de Fiam Italia, se décline désormais dans de nouvelles couleurs. Des nuances métalliques innovantes jouent avec la lumière pour donner au cadre en verre courbé raffiné un nouveau look élégant et contemporain. Trois couleurs brillantes, Champagne, Greige et Volcan, permettent au miroir de parler différents langages et d'entrer en parfaite harmonie avec les environnements les plus exclusifs.

Der Spiegel von Philippe Starck, der Bestseller von Fiam Italia, ist jetzt in neuen Farben erhältlich. Innovative Metallic-Nuancen spielen mit dem Licht und verleihen dem raffiniert gebogenen Glasrahmen einen neuen, eleganten und zeitgemäßen Look. Drei glänzende Farben - Champagne, Greige und Volcan - ermöglichen es dem Spiegel, sich perfekt in die exklusivsten Umgebungen einzufügen.



Greige back-painted curved glass frame.  
105 x 13 x H155 cm



Champagne back-painted curved glass frame.  
76 x 13 x H195 cm



Vulcano back-painted curved glass frame.  
76 x 13 x H195 cm

# condense

design This Weber

Un divano snello e sobrio si aggiunge alla collezione FIAM Italia ispirandosi agli elementi sinuosi e sottili in vetro curvato che l'azienda produce.

L'idea è di creare un divano slanciato, leggero, che dia comunque l'impressione di essere confortevole.

Il bracciolo basso e spiovente termina sul retro con un piccolo flip (come una quater pipe nello skateboarding, o come un'onda), così il supporto posteriore per i cuscini di schienale diventa più alto, comodo ed accogliente. I piedi dal design sottile conferiscono leggerezza a tutto il divano.

A slim and sober sofa joins FIAM Italia's collection, taking inspiration from the sinuous and subtle curved glass elements produced by the company. The idea is that of creating a slender, light sofa that could still give the impression of comfort.

The low, pitched armrest culminates in the back side with a tiny flip (similar to a quarter pipe in the skateboarding, or as a wave) so that the rear support for the cushions of the backrest gets higher, cosy and comfortable.

Un canapé élancé et sobre rejoint la collection FIAM Italia, inspiré par les éléments en verre courbé sinueux et élancés que produit l'entreprise. L'idée est de créer un canapé fin et léger qui donne l'impression d'être confortable. L'accoudoir bas et incliné se termine à l'arrière par une petite bascule (comme un quater pipe en skateboarding, ou comme une vague), de sorte que le support des coussins du dossier devient plus haut, plus confortable et plus douillet. Les pieds minces confèrent de la légèreté à l'ensemble du canapé.

Ein schlankes und schlichtes Sofa gehört zur Kollektion FIAM Italia, inspiriert von den geschwungenen und schlanken Elementen aus gebogenem Glas, die das Unternehmen produziert. Die Idee ist, ein leichtes Sofa zu schaffen, das sich bequem anfühlt. Die niedrige, schräge Armlehne gipfelt an der Rückseite in einer kleinen Flip (wie eine Quarter Pipe im Skateboard oder als Welle), so dass die Unterstützung der Rückenissen höher, komfortabler und gemütlicher wird. Die schlanken Füßen verleihen dem gesamten Sofa Leichtigkeit.





Linear composition,  
dimension 345 x 157 x H82 cm (COMP.C).  
Main upholstery: Nubuck 2118 Pearl Grey.



Linear composition with two chaise longue,  
dimension 210 x 157 x H82 cm (COMP.D).  
Main upholstery: Nubuck 2118 Pearl Grey.



Linear composition,  
dimension 345 x 157 x H82 cm (COMP.C).  
Main upholstery: Nubuck 2118 Pearl Grey.

# type

design Patrick Norguet



TYPE è una collezione di tavolini, disponibili in tre formati, costruiti come una scrittura e disegnati come un linguaggio. Sono una serie di pittogrammi, tre monotipi che possono essere composti in un'infinità di logotipi. Questi tre tavolini possono sovrapporsi per formare nuovi glifi, nuove espressioni formali. Ad ogni utilizzo, emerge un nuovo linguaggio formale.

TYPE is a collection of coffee tables, in three sizes, constructed like a writing and drawn like a language. It is a series of pictograms, three monotypes which can be composed into an infinity of logotypes. These three tables can overlap to form new glyphs, new formal expressions. With each use, a new formal language emerges.

TYPE est une collection de tables basses, en trois tailles, construites comme une écriture et dessinées comme un langage. C'est une série de pictogrammes, trois monotypes qui peuvent être composés en une infinité de logotypes. Ces trois tables basses peuvent se superposer pour former de nouveaux glyphes, de nouvelles expressions formelles. À chaque utilisation, un nouveau langage formel émerge.

TYPE ist eine Kollektion von Couchtischen in drei Größen, die wie eine Schrift aufgebaut und wie eine Sprache gezeichnet sind. Es ist eine Reihe von Piktogrammen, drei Monotypen, die zu unendlich vielen Logotypen zusammengesetzt werden können. Diese drei Couchtische können übereinander geschichtet werden, um neue Glyphen, neue formale Ausdrücke zu bilden. Bei jeder Verwendung entsteht eine neue Formensprache.





Black finish wood base,  
layered smoked glass top.  
100 x 100 x H30 cm





Tobacco finish wood base,  
layered bronze glass top.  
100 x 100 x H30 cm  
73 x 73 x H40 cm  
80 x 35 x H50 cm



Tobacco finish wood base,  
layered bronze glass top.  
100 x 100 x H30 cm  
73 x 73 x H40 cm  
80 x 35 x H50 cm



# halo

design Francesca Lanzavecchia

Forme organiche dai bordi stondati incastonate in una cornice metallica. I tavolini Halo, disegnati per Fiam, sono pensati per interagire tra loro, in un gioco di sovrapposizioni e trasparenze, esaltando le sagome fluide e tondeggianti della superficie vetrofusa, che ricorda nei toni una pietra preziosa. Da materiale freddo e inflessibile, il vetro diventa così sostanza vibrante e malleabile, in opposizione alle quattro gambe e all'anello di sostegno in ottone brunito, che accolgono e trattengono il piano d'appoggio, diventando l'elemento contenitivo e caratterizzante della superficie vitrea.

Organic shapes with rounded edges set in a metal frame. The Halo coffee tables, designed for Fiam, are meant to interact with each other in a play of overlapping and transparency, enhancing the fluid, rounded silhouettes of the fused glass surface, reminiscent in tone of a precious stone. From being a cold and inflexible material, glass thus becomes a vibrant and malleable substance, in opposition to the four legs and supporting ring made of burnished brass, which accommodate and hold the table top, becoming the containing and characterizing element of the glass surface.

Formes organiques aux arêtes arrondies dans un cadre métallique. Les tables basses Halo, conçues pour Fiam, sont conçues pour interagir entre elles, dans un jeu de superpositions et de transparences, mettant en valeur les formes fluides et arrondies de la surface en verre fusionné, dont les tons rappellent ceux d'une pierre précieuse. D'un matériau froid et inflexible, le verre devient ainsi une substance vibrante et malléable, contrairement aux quatre pieds et à l'anneau de support en laiton bruni, qui accueillent et maintiennent le plateau de la table, devenant ainsi l'élément contenant et caractérisant la surface en verre.

Organische Formen mit abgerundeten Kanten, eingefasst in einen Metallrahmen. Die Halo Couchtische sollen in einem Spiel aus Überschneidungen und Transparenz miteinander interagieren und die fließenden, abgerundeten Silhouetten der geschmolzenen Glasoberfläche hervorheben, die im Ton an einen Edelstein erinnern. Im Gegensatz zu den vier Beinen und dem Tragring aus brüniertem Messing, die die Tischplatte aufnehmen und halten, wird das Glas so von einem kalten und unflexiblen Material zu einer lebendigen und formbaren Substanz, die zum begrenzenden und charakterisierenden Element der Glasoberfläche wird.







Burnished Brass finish metal base,  
fused bronze glass top.  
95 x 94 x H40 cm



Burnished Brass finish metal base,  
Mystic Brown marble top.  
127 x 126 x H30 cm



Burnished Brass finish metal base,  
fused smoked glass top.  
127 x 126 x H30 cm

# york

design Yonoh studio

Con York abbiamo voluto esplorare i limiti del vetro curvato. Abbiamo lavorato su forme curve autoportanti, dove la sagoma del tavolino conferisce rigidità alla struttura stessa: questo ci ha portato alla forma definitiva del tavolino York. Sulla base abbiamo combinato il vetro con un elemento in marmo che aggiunge un tocco di eleganza e garantisce stabilità all'intera struttura.

In York, we aimed to explore the limits of curved glass. We worked on self-supporting folding forms, where the inherent shape provided rigidity to the structure. This led us to the ultimate form of York: a sleek glass side table. Additionally, at the base, we combined it with a marble piece that stabilizes the entire ensemble.

Avec York, nous voulions explorer les limites du verre courbé. Nous avons travaillé sur des formes curvilignes autoportantes, où la forme de la table donne de la rigidité à la structure elle-même : cela nous a conduit à la forme finale de la table basse York. Sur la base, nous avons combiné le verre avec un élément en marbre qui ajoute une touche d'élégance et assure la stabilité de l'ensemble de la structure.

In York wollten wir die Grenzen von gebogenem Glas ausloten. Wir arbeiteten an selbsttragenden, faltbaren Formen, bei denen die inhärente Form der Struktur Steifigkeit verleiht. Dies führte uns zu der ultimativen Form von York: einem schlanken Beistelltisch aus Glas. Zusätzlich kombinierten wir ihn am Fuß mit einem Marmorstück, das das gesamte Ensemble stabilisiert.



Bronze glass structure,  
Mystic Brown marble base.  
32 x 35 x H52 cm



Smoked glass structure,  
Carnico Grey marble base.  
32 x 35 x H52 cm



Extralight glass structure,  
Calacatta Royal marble base.  
32 x 35 x H52 cm



# stone

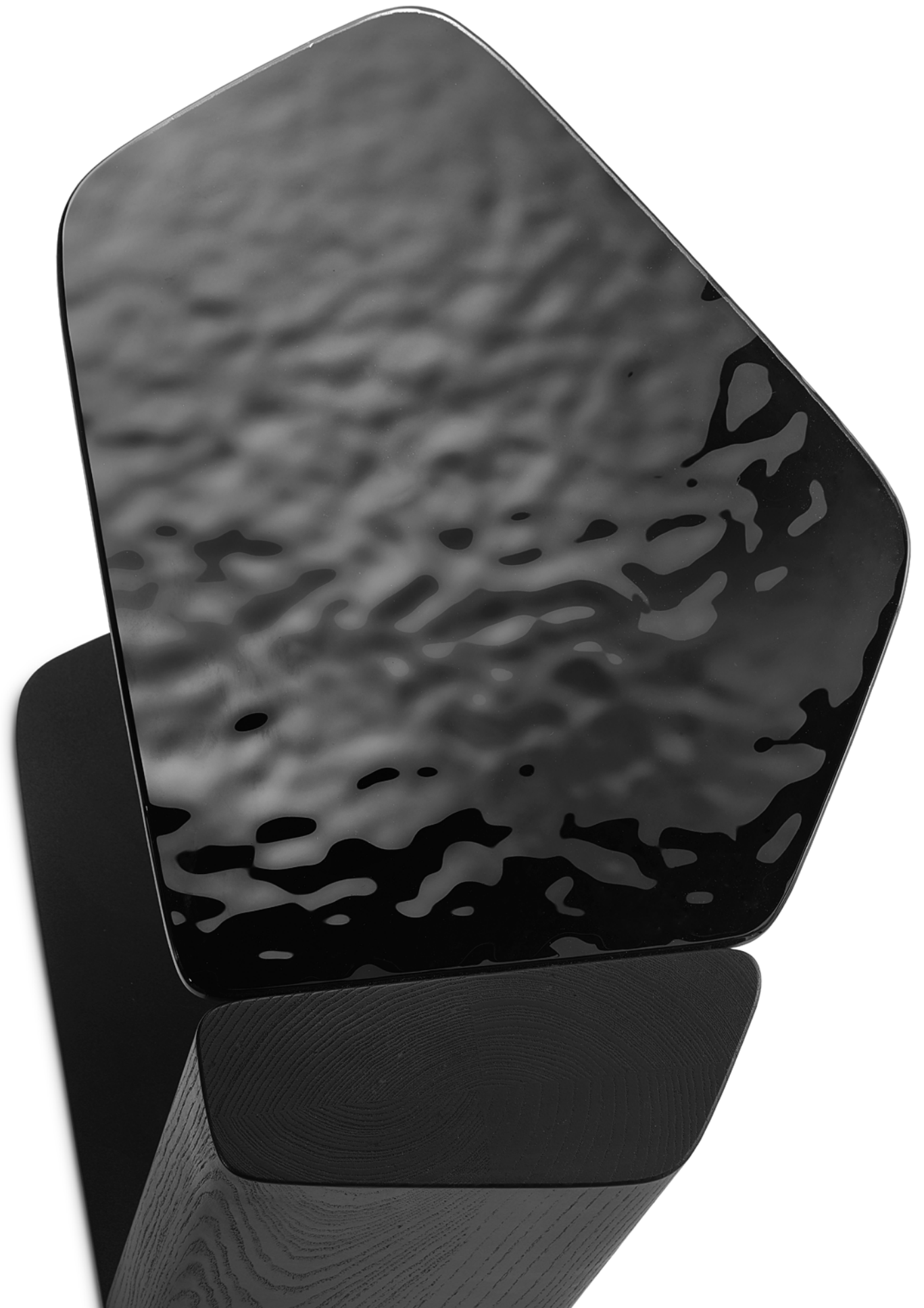
design Meneghello Paoletti

Abbiamo progettato questo elemento valorizzando il disegno organico dei piani, che ricorda proprio la forma di pietre naturali. L'accostamento di forme, materiali e finiture contribuisce a caratterizzare il prodotto. A livello formale abbiamo lavorato sull'idea del top monolitico e gamba a stelo: i due elementi sono allineati in alto tanto che la superficie di appoggio è offerta anche dalla gamba. Piano e gamba si vanno dunque a completare in un'unica forma, diventando parte di un unico insieme. Un oggetto trasversale che si inserisce facilmente in ogni contesto, dando all'ambiente un accento di stile e contemporaneità.

We designed this element by enhancing the organic design of the tops, which precisely looks like the shape of natural stones. The juxtaposition of shapes, materials and finishes helps to characterize the product. At the formal level, we worked on the idea of the monolithic top and stem leg: two elements that are aligned in the upper part such that the support surface is also offered by the leg itself. Top and leg thus go together in a single form, becoming part of a single whole. A transversal object that can easily fit into any context, giving the environment a stylish and contemporary accent.

Nous avons conçu cet élément en mettant en valeur le design organique des plateaux, qui rappelle la forme des pierres naturelles. La combinaison des formes, des matériaux et des finitions contribue à caractériser le produit. Sur le plan formel, nous avons travaillé sur l'idée d'un plateau monolithique et d'un pied de tige : les deux éléments sont alignés au niveau du plateau, de sorte que la surface d'appui est également offerte par le pied. Le plateau et le pied sont ainsi complétés par une forme unique, faisant partie d'un seul et même ensemble. Un objet transversal qui s'intègre facilement dans n'importe quel contexte, donnant à l'environnement un accent élégant et contemporain.

Wir haben dieses Element entworfen, indem wir das organische Design der Platten hervorgehoben haben, das genau wie die Form von Natursteinen aussieht. Die Gegenüberstellung von Formen, Materialien und Oberflächen trägt zur Charakterisierung des Produkts bei. Auf der formalen Ebene haben wir an der Idee des monolithischen Kopfes und des Stielbeins gearbeitet: zwei Elemente, die im oberen Teil so ausgerichtet sind, dass die Auflagefläche auch vom Bein selbst angeboten wird. Platte und Bein verschmelzen so zu einer einzigen Form und werden Teil eines Ganzen. Ein transversales Objekt, das sich leicht in jeden Kontext einfügt und der Umgebung einen stilvollen und zeitgenössischen Akzent verleiht.







Black finish wood structure;  
fused and back-painted glass top, Black finish.  
34 x 52 x H52 cm



Tobacco finish wood structure;  
fused and back-painted glass top, Dark Brown finish.  
34 x 52 x H52 cm

# sipario

design Gupica design

Il sipario divide simbolicamente il mondo reale da quello dell'immaginazione e della creatività: nell'attimo in cui si apre, l'attesa finisce e il pubblico viene pervaso dalla luce e dallo stupore. Traendo ispirazione dall'ambiente teatrale, la lampada Sipario raccoglie caratteristiche ed emozioni del palcoscenico trasformandole in un oggetto funzionale. Un sipario sospeso e trasparente diventa una lampada che produce una luce diffusa, creando un suggestivo effetto teatrale. Le forme curvilinee del vetro simulano gli stessi movimenti ondulatori del tessuto, mettendo in luce le lavorazioni che da decenni caratterizzano Fiam nei processi di lavorazione sulla tridimensionalità del vetro.

The curtain – in Italian, sipario - symbolically separates the real world from the world of imagination and creativity: when it opens, the wait is over, and the audience is enveloped in light and wonder. Inspired by the theatrical world, the Sipario lamp draws elements and emotions from the stage and transforms them into a functional object. A suspended transparent curtain becomes a lamp that emanates diffused light, creating an evocative theatrical effect. The curved glass recalls the rippling sway of fabric, thanks to the fine workmanship that has been a characteristic of Fiam's three-dimensional glass manufacturing for decades.

Le rideau sépare symboliquement le monde réel du monde de l'imagination et de la créativité : au moment où il s'ouvre, l'attente est terminée et le public est envahi par la lumière et l'émerveillement. S'inspirant de l'environnement théâtral, la lampe Sipario reprend les caractéristiques et les émotions de la scène et les transforme en un objet fonctionnel. Un rideau transparent suspendu devient une lampe qui produit une lumière diffuse, créant un effet théâtral saisissant. Les formes curvilignes du verre simulent les mêmes mouvements ondulateurs du tissu, mettant en évidence le savoir-faire qui caractérise la tridimensionnalité du verre de Fiam depuis des décennies.

Der Vorhang - auf Italienisch Sipario - trennt symbolisch die reale Welt von der Welt der Phantasie und der Kreativität: Wenn er sich öffnet, hat das Warten ein Ende, und das Publikum wird von Licht und Staunen eingehüllt. Inspiriert von der Welt des Theaters, greift die Leuchte Sipario Elemente und Emotionen der Bühne auf und verwandelt sie in ein funktionales Objekt. Ein aufgehängter transparenter Vorhang wird zu einer Leuchte, die diffuses Licht ausstrahlt und so einen suggestiven theatralischen Effekt erzeugt. Das gebogene Glas erinnert an den Wellenschlag eines Stoffes, dank der feinen Verarbeitung, die seit Jahrzehnten ein Merkmal der dreidimensionalen Glasherstellung von Fiam ist.



Composition of two lamps  
in smoked glass (COMP 2.2).



Composition of two lamps  
in bronze glass (COMP 2.2).



# tau

design Ryosuke Fukusada

In Giappone esiste un fiore particolare chiamato "Sankayou" che si trova solo in poche aree montuose. I petali di questo fiore diventano trasparenti solo se esposti alla rugiada, in condizioni di bassa temperatura ed elevata umidità, facendoli sembrare pregiati oggetti di vetro. Il design della lampada a sospensione Tau si ispira al fiore "Sankayou". Il concept presenta petali trasparenti reinventati in una forma moderna e semplice. Le tre lastre di vetro di forma ovale sono lavorate per mostrare una morbida curva tridimensionale e sono rifinite con una delicata texture organica.

In Japan, there is an interesting flower called the "Sankayou" Flower found in only a small number of mountainous areas. The petals of this flower become transparent only when exposed to dew in conditions of low temperature and high humidity, making them look like fine glasswork. The Tau pendant lamp's design was inspired by the "Sankayou" Flower. The concept features transparent petals reimaged in a modern and simple shape. The three sheets of oval-shaped glass are processed to showcase a soft three-dimensional curve and are finished with an organic texture.

Au Japon, il existe une fleur particulière appelée "Sankayou" que l'on ne trouve que dans quelques régions montagneuses. Les pétales de cette fleur ne deviennent transparents que lorsqu'ils sont exposés à la rosée, dans des conditions de température basse et d'humidité élevée, ce qui les fait ressembler à de précieux objets en verre. Le design de la lampe suspendue Tau s'inspire de la fleur "Sankayou". Le concept présente des pétales transparents réinventés dans une forme moderne et simple. Les trois plaques de verre de forme ovale sont travaillées de manière à présenter une douce courbe tridimensionnelle et sont finies avec une délicate texture organique.

In Japan gibt es eine interessante Blume, die "Sankayou"-Blume, die nur in einigen wenigen Bergregionen vorkommt. Die Blütenblätter dieser Blume werden nur dann transparent, wenn sie bei niedriger Temperatur und hoher Luftfeuchtigkeit dem Tau ausgesetzt sind, wodurch sie wie feines Glas aussehen. Das Design der Pendelleuchte Tau wurde von der "Sankayou"-Blume inspiriert. Das Konzept besteht aus transparenten Blütenblättern, die in einer modernen und einfachen Form neu interpretiert wurden. Die drei ovalen Glasscheiben sind so verarbeitet, dass sie eine weiche dreidimensionale Kurve aufweisen und mit einer organischen Textur versehen sind.



Composition of two lamps in fused bronze glass (TAU-CP2).





Single lamp in fused smoked glass.



# echo

design Marcel Wanders



La collezione Echo, nota per le sue vetrine accattivanti, ora accoglie un nuovo elemento: un comodino che esprime grande eleganza e fascino. Realizzato con la stessa attenzione ai dettagli che caratterizza la collezione Echo, questo comodino è un mix armonioso di funzionalità e bellezza. Con l'iconico ed elegante rilievo nel frontalino in vetro, questo pezzo non è un semplice comodino ma un'opera d'arte a sé stante. Strizzando l'occhio al fascino senza tempo di Echo, questo comodino aggiunge un tocco di raffinatezza a qualsiasi ambiente notte.

The Echo collection, known for its captivating showcases, now welcomes a new member - a bed table that exudes elegance and charm. Crafted with the same attention to detail and innovative design that defines the Echo collection, this bed table is a harmonious blend of functionality and beauty. With the iconic and elegant relief in the glass part, this piece is not just a bedside companion, but a work of art in its own right. With a nod to the timeless allure of Echo, this bed table adds a touch of sophistication to any bedroom setting.

La collection Echo, connue pour ses vitrines qui attirent l'attention, s'enrichit d'un nouvel élément : un chevet qui exprime beaucoup d'élégance et de charme. Réalisé avec le même souci du détail qui caractérise la collection Echo, ce chevet est un mélange harmonieux de fonctionnalité et de beauté. Avec le relief iconique et élégant de la façade en verre, cette pièce n'est pas seulement un chevet, mais une œuvre d'art à part entière. Clin d'œil à l'attrait intemporel d'Echo, ce chevet ajoute une touche de sophistication à toute chambre à coucher.

Die Echo-Kollektion, die für ihre fesselnden Vitrinen bekannt ist, begrüßt nun ein neues Mitglied - einen Nachttisch, der Eleganz und Charme ausstrahlt. Mit der gleichen Liebe zum Detail und dem innovativen Design, das die Echo-Kollektion auszeichnet, ist dieser Nachttisch eine harmonische Mischung aus Funktionalität und Schönheit. Mit dem ikonischen und eleganten Relief im Glasteil ist dieses Stück ein Kunstwerk, der jedem Schlafzimmer einen Hauch von Raffinesse verleiht.



Vulcano Grey finish structure,  
front panel in fused  
and back-silvered smoked glass.  
45 x 45 x H51 cm



Metallic Greige finish structure,  
front panel in fused  
and back-silvered bronze glass.  
45 x 45 x H51 cm



Matt white finish structure,  
front panel in fused  
and back-silvered extralight glass.  
45 x 45 x H51 cm



# Technical data

DRAWINGS AND FINISHING

# shift

design Francesca Lanzavecchia



## Parte cornice in vetro liscio \_ Flat glass frame part



vetro fumé  
smoked glass



vetro bronzo  
bronze glass

## Parte cornice in vetro fuso \_ Fused glass frame part



Vetro fuso  
retroargentato  
Back-silvered  
fused glass



Vetro bronzo fuso  
e retroargentato  
Fused and back-silvered  
bronze glass

### rettangolare / rectangular

87 x 182 cm  
34 1/4" x 71 5/8"

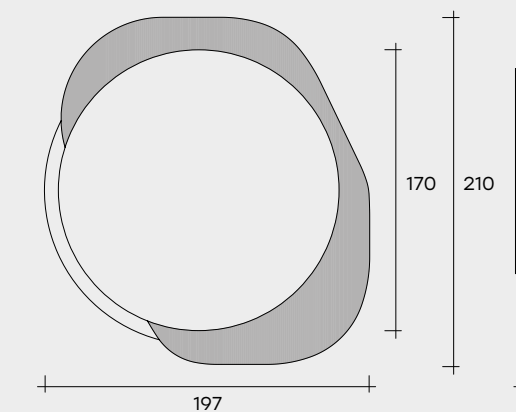
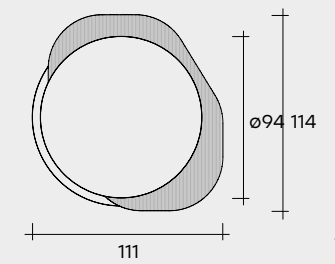
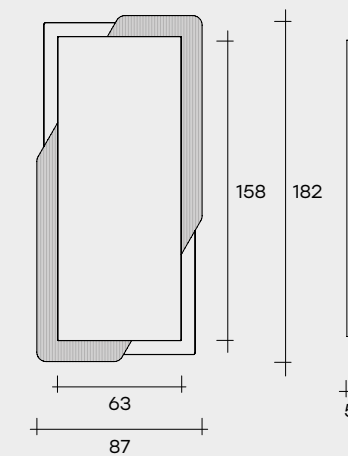
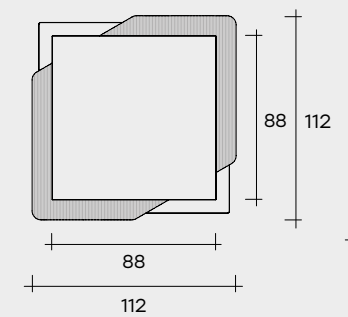
### quadrato / square

112 x 112 cm  
44 1/8" x 44 1/8"

### tondo / round

111 x 114 cm  
43 11/16" x 44 7/8"

197 x 210 cm  
77 9/16" x 82 11/16"



Specchio da parete con cornice composta da due elementi in vetro: parte in vetro trasparente o bronzo da 6 mm fuso a gran fuoco retroargentato; parte in vetro piano fumé o bronzo da 6 mm. Specchio piano da 5 mm. Possibilità di appendimento verticale od orizzontale.

Hanging mirror with frame composed of two glass elements: a part in 6 mm-thick high-temperature fused glass in transparent or bronze finish; a part in 6 mm-thick flat glass in smoked or bronze finish. 5 mm-thick flat mirror. It can be hung horizontally or vertically.

Miroir appuyant au sol ou accrochable avec cadre composé de deux éléments en verre : partie en verre en fusion transparent ou bronze argenté dessous de 6 mm ; partie en verre plat fumé ou bronze de 6 mm. Miroir plat de 5 mm. Cadre arrière en métal verni. Possibilité d'accrochage en vertical ou en horizontal.

Stand- bzw Wandspiegel mit Rahmen aus zwei Glasteilen : ein Teil aus verschmolzenem, versilbertem Glas, 6 mm Stärke, Ausführung Transparent oder Bronze und ein Teil aus flachem Spiegel, 6mm Stärke, Ausführung Rauchglas oder Bronze. Flacher Spiegel 5mm. Hinterer Rahmen, aus lackiertem Metall. Kann waagrecht oder senkrecht aufgehängt werden.

# caadre

design Philippe Starck



## Cornice in vetro curvato retroargentato \_ Back-silvered curved glass frame



Vetro trasparente  
retroargentato  
*Back-silvered glass*



Vetro bronzo  
retroargentato  
*Back-silvered  
bronze glass*



Vetro Titanio  
(vetro semi-riflettente  
retroverniciato nero)  
*Titanium glass  
(black back-painted  
semi-reflecting glass)*

## Cornice in vetro curvato retroverniciato \_ Back-painted curved glass frame



Vetro trasparente  
retroverniciato  
Champagne  
*Champagne  
back-painted glass*



Vetro trasparente  
retroverniciato Greige  
*Greige  
back-painted glass*



Vetro trasparente  
retroverniciato Vulcano  
*Vulcano  
back-painted glass*

Specchio da parete o da terra con cornice formata da quattro elementi singoli in vetro da 6 mm curvato e retroargentato, oppure retroverniciato con tinte speciali metallescenti. Disponibile anche in vetro semiriflettente color Titanio o in vetro bronzo retroargentato. Possibilità di appendimento in orizzontale o verticale. Disponibile anche su misura e in configurazioni modulari. Kit di retro-illuminazione a LED, dimmerabile e con regolazione della temperatura (opzionale).

Free-standing mirror or hanging mirror in 6 mm-thick curved glass, made of four separate curved elements, back-silvered or back-painted with special metallic paints. Also available with semi-reflective glass titanium finish or in back-silvered bronze glass. It can be hung horizontally or vertically. Also available custom-sized and in modular configurations. LED lighting kit with a dimmer switch and temperature regulation (optional).

Miroir appuyant au sol ou accrochable encadré par quatre éléments en verre de 6 mm cintré et argenté ou verni dessous avec des teintes métalliques. Disponible en verre semi-réfléchissant couleur titane ou en verre bronze argenté à l'arrière. Possibilité d'accrochage en horizontal ou en vertical. Aussi disponible sur mesure et en configurations modulaires. Kit d'arrière illumination à LED, avec luminosité et température réglables (optional).

Stand- bzw Wandspiegel mit Rahmen aus vier einzelnen Elementen aus 6 mm-starkem gebogenem Glas, versilbert oder mit speziellen Mewtalfarben hinterlackiert. Auch aus halbreflektierendem Glas Titaniumfarbig oder aus versilbertem Bronzeglas erhältlich. Der Spiegel kann vertikal und horizontal aufgehängt werden. Auch auf Maß erhältlich und in modularen Konfigurationen. Auf Wunsch lieferbar mit LED Hintergrundbeleuchtung dimmbar und mit Temperaturregelung (optional).

E' possibile realizzare lo specchio Caadre su misura.  
Also available in customized sizes.

105 x 13 x 195 cm  
41 <sup>5</sup>/<sub>16</sub>" x 5 <sup>1</sup>/<sub>8</sub>" x 76 <sup>3</sup>/<sub>4</sub>"

76 x 13 x 195 cm  
29 <sup>15</sup>/<sub>16</sub>" x 13 <sup>1</sup>/<sub>8</sub>" x 61"

195 x 13 x 195 cm  
76 <sup>3</sup>/<sub>4</sub>" x 13 <sup>1</sup>/<sub>8</sub>" x 76 <sup>3</sup>/<sub>4</sub>"

140 x 13 x 195 cm  
55 <sup>1</sup>/<sub>8</sub>" x 13 <sup>1</sup>/<sub>8</sub>" x 76 <sup>3</sup>/<sub>4</sub>"

105 x 13 x 155 cm  
41 <sup>1</sup>/<sub>3</sub>" x 13 <sup>1</sup>/<sub>8</sub>" x 41 <sup>1</sup>/<sub>3</sub>"

76 x 13 x 155 cm  
29 <sup>15</sup>/<sub>16</sub>" x 13 <sup>1</sup>/<sub>8</sub>" x 61"

140 x 13 x 140 cm  
55 <sup>1</sup>/<sub>8</sub>" x 13 <sup>1</sup>/<sub>8</sub>" x 55 <sup>1</sup>/<sub>8</sub>"

105 x 13 x 105 cm  
41 <sup>1</sup>/<sub>3</sub>" x 13 <sup>1</sup>/<sub>8</sub>" x 41 <sup>1</sup>/<sub>3</sub>"

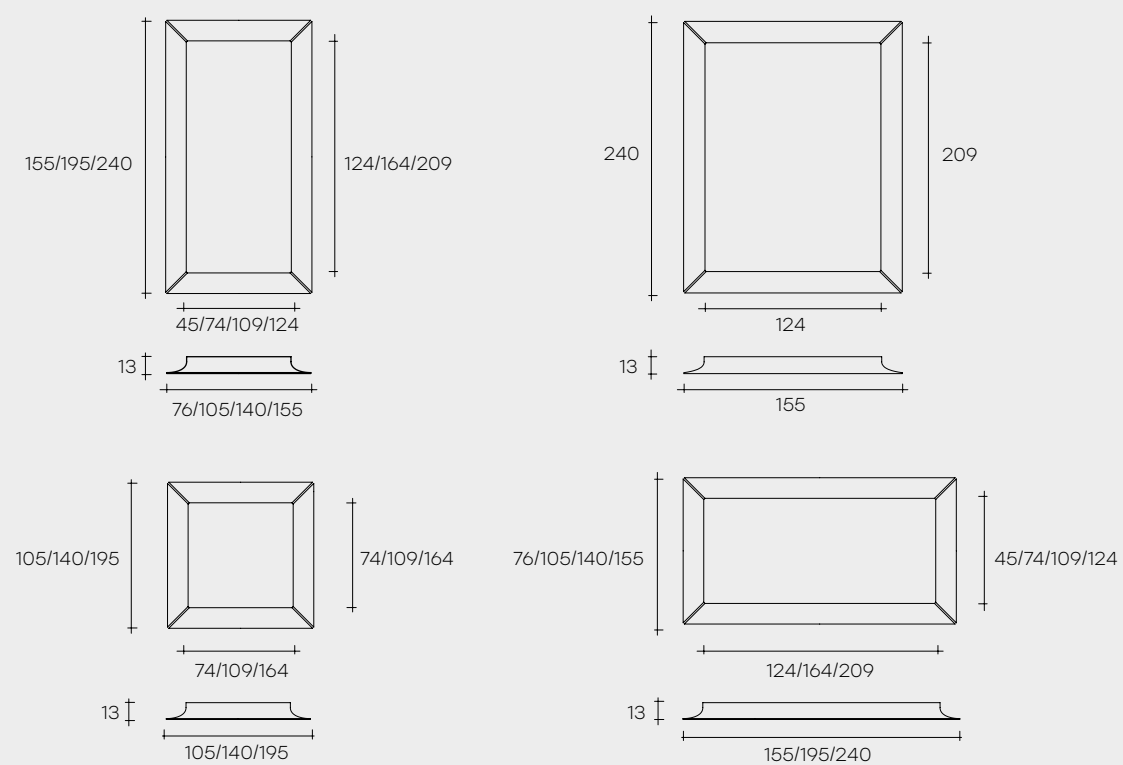
155 x 13 x 240 cm  
61" x 5 <sup>1</sup>/<sub>8</sub>" x 94 <sup>1</sup>/<sub>2</sub>"

# caadre

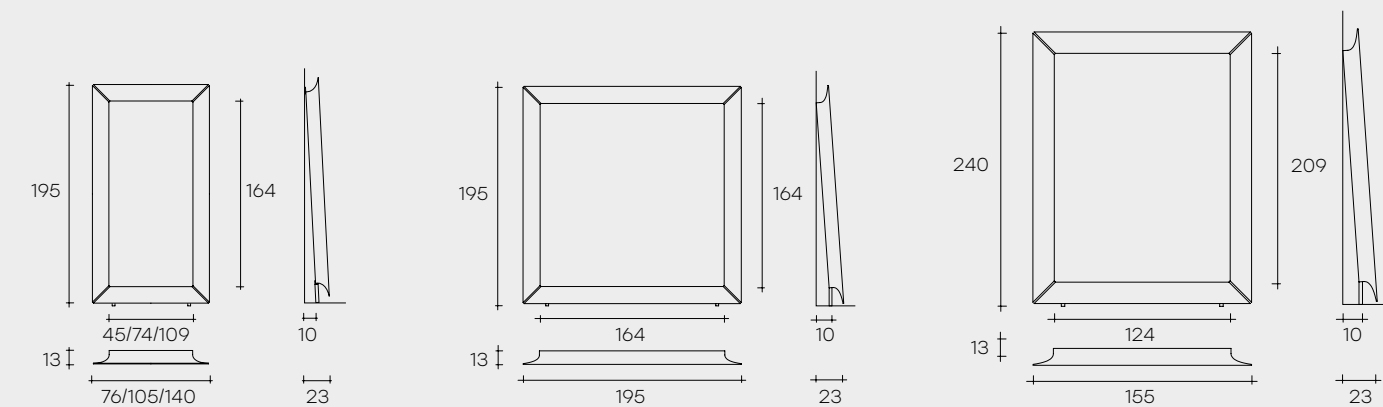
design Philippe Starck



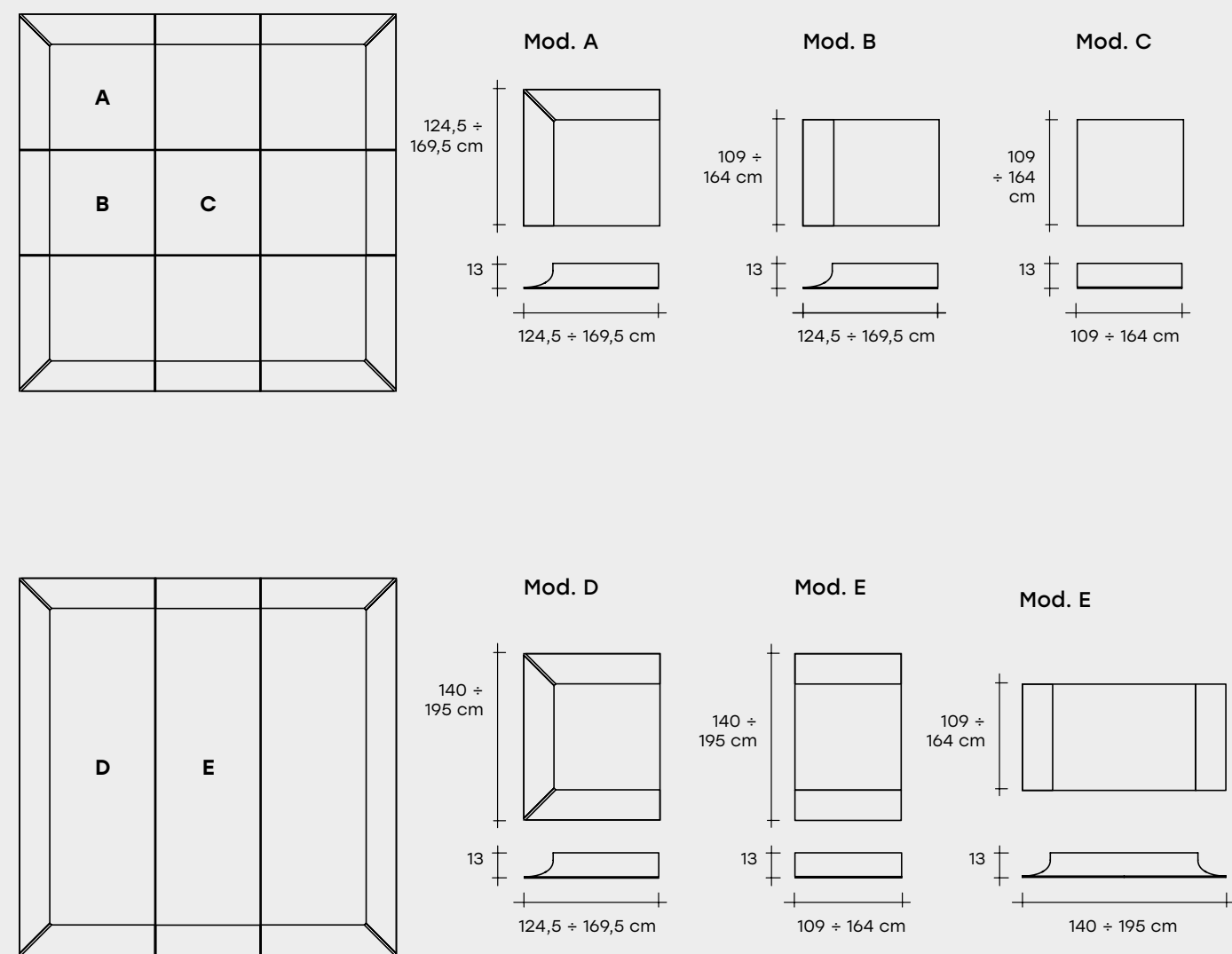
## SPECCHIO A PARETE HANGING VERSION MIRROR



## SPECCHIO DA TERRA FREE STANDING MIRROR



## MODULI DISPONIBILI AVAILABLE MODULES



# vertige

design Emmanuel Gallina



## Piano in vetro temperato \_ Tempered glass top

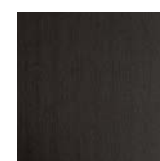


Vetro trasparente  
Fumè  
*Smoked transparent  
glass*



Vetro trasparente  
Bronzo  
*Bronze transparent  
glass*

## Base in legno massello \_ Solid wood base



Termotrattato nero  
*Heath-treated black*

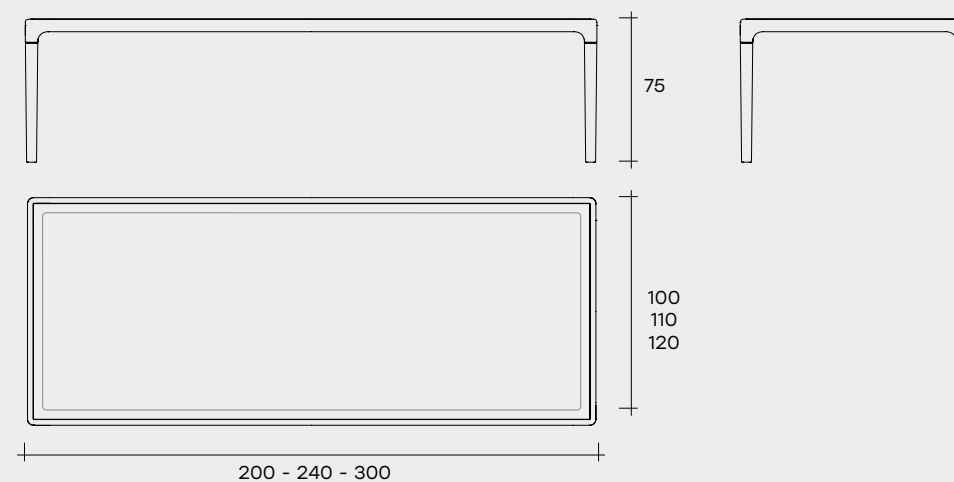


Tabacco  
*Tobacco*

200 x 100 x 75 cm  
78 3/4" x 43 5/16" x 29 1/2"

240 x 110 x 75 cm  
94 1/2" x 43 5/16" x 29 1/2"

300 x 120 x 75 cm  
118 1/8" x 47 1/4" x 29 1/2"



Tavolo con piano in vetro da 8 mm temperato, struttura in legno massello disponibile nelle finiture Tabacco o Termotrattato Nero.

Table with 8 mm tempered glass top; solid wood structure available in Tobacco or Heat-treated Black finish.

Table avec plateau en verre de 8 mm trempé; structure en bois massif disponible dans les finitions Tabac ou Thermotraité Noir.

Tisch mit Platte aus 8 mm gehärtetem Glas. Massiv-Holz Gestell in den Varianten Tabak oder Schwarz Thermobehandelt erhältlich

# halo

design Francesca Lanzavecchia



## Piano in vetro fuso \_ Fused glass top



Vetro Fumè  
Smoked glass



Vetro Bronzo  
Bronze glass

## Piano in marmo \_ Marble top



Grigio Carnico  
Carnico grey



Mystic Brown  
Mystic Brown



Manhattan  
Manhattan



Calacatta Royal  
Calacatta Royal

## Base in metallo \_ Metal base



Ottone Brunito  
Burnshed Brass

95 x 94 x 127 cm  
37 3/8" x 37" x 15 3/4"

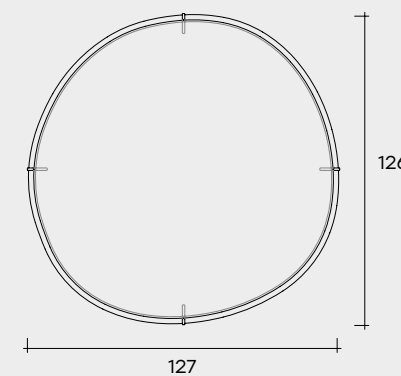
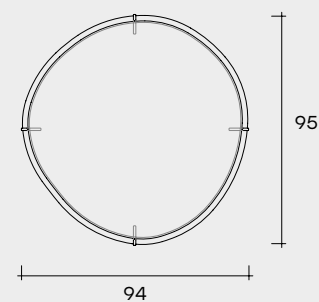
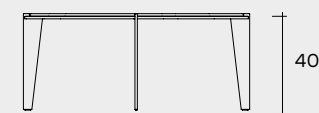
127 x 126 x 30 cm  
50" x 49 5/8" x 11 13/16"

Tavolino con piano in vetro da 10 mm fuso a gran fuoco e temperato, disponibile fumè o bronzo. Piano disponibile anche in marmo. Base in metallo finitura Ottone Brunito.

Coffee table with top in 10 mm fused and tempered glass, smoked or bronze finishes. Top available also in marble. Burnished Brass finish metal base.

Table basse avec plateau en verre de 10 mm en fusion et trempé, disponible en fumé ou bronze. Plateau disponible aussi en marbre. Base en métal finition Laiton Bruni.

Couhtisch mit Platte aus 10 mm geschmolzenem und gehärtetem Glas, in den Varianten Rauch- bzw. Bronze oder mit Marmorplatte. Untergestell aus Metall, brunierte Messing Endbearbeitung.



# type

design Patrick Norguet



## Piano in vetro stratificato \_ Layered glass top



Vetro Fumè  
Smoked glass



Vetro Bronzo  
Bronze glass

## Base in legno massello \_ Solid wood base



Termotrattato nero  
Heath-treated black



Tabacco  
Tobacco

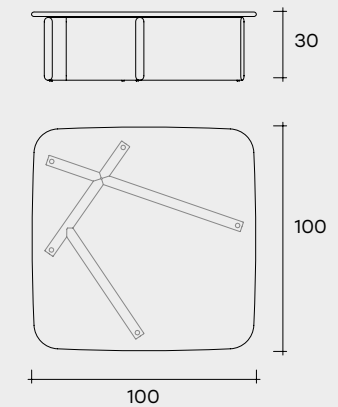
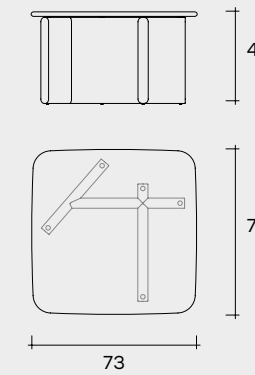
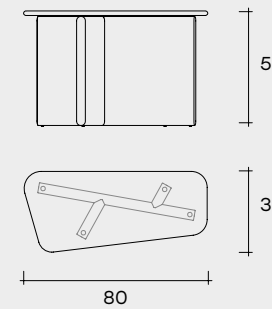
Tavolino con piano  
in vetro fumè o bronzo  
stratificato da 20 mm.  
Base in legno massello  
disponibile nelle finiture  
Tabacco oppure  
Termotrattato Nero.

Coffee table with  
20 mm layered bronze  
or smoked glass top.  
Solid Wood structure  
available in Tobacco  
or heat-treated  
black finish.

Table basse avec  
plateau en verre fumé  
ou bronze feuilleté  
de 20 mm. Base en bois  
massif disponible  
dans les finitions Tabac  
ou Thermotraité Noir.

80 x 35 x 50 cm  
31 1/2" x 13 3/4" x 19 11/16"  
73 x 73 x 40 cm  
28 3/4" x 28 3/4" x 15 3/4"  
100 x 100 x 30 cm  
39 3/8" x 39 3/8" x 11 13/16"

Couchtisch aus  
Schichtglasplatte,  
20 mm., in den Varianten  
Rauch- bzw. Bronze.  
Struktur aus Massivholz  
in den Varianten Tabak oder  
wärmebehandeltes Schwarz.



**york**  
design Yonoh Studio



Struttura in vetro curvato \_ Curved glass structure



Vetro Fumè  
Smoked glass



Vetro Bronzo  
Bronze glass



Vetro Extralight  
Extralight glass

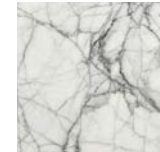
Piano in marmo \_ Marble top



Grigio Carnico  
Carnico grey



Mystic Brown  
Mystic Brown



Manhattan  
Manhattan



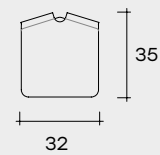
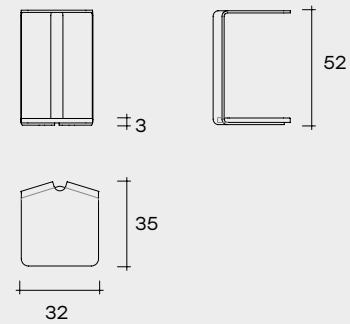
Calacatta Royal  
Calacatta Royal

Tavolino di servizio con struttura in vetro curvato da 10 mm disponibile nelle varianti extralight, bronzo o fumè. Base in marmo.

Side table with 10 mm curved glass structure, available in extralight, bronze or smoked glass. Marble base. Sockel aus Marmor

Tables d'appoint avec structure en verre courbé de 10mm disponible dans les finitions extra light, bronze ou fumé. Base en marbre.

32 x 35 x 52 cm  
12 5/8" x 13 3/4" x 20 1/2"





# stone

design Meneghello Paoletti



## Piano in vetro fuso retroverniciato \_ Back-painted fused glass top



Nero  
Black

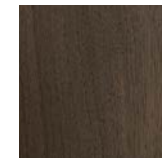


Testa di Moro  
Dark Brown

## Struttura in legno massello \_ Solid wood structure



Termotrattato nero  
Heat-treated Black



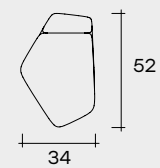
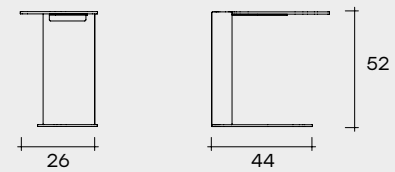
Tabacco  
Tobacco

## Base in metallo \_ Metal base



Nero  
Black

34 x 52 x 52 cm  
13 3/8" x 20 1/2" x 20 1/2"



Tavolino di servizio con piano in vetro da 10 mm fuso a gran fuoco, retroverniciato Testa di Moro oppure Nero. Struttura in legno massello disponibile nelle finiture Tabacco oppure Termotrattato Nero. Base in metallo verniciato nero.

Side table with 10 mm fused glass top, Dark Brown or Black back-painted. Solid wood structure available in Tobacco or Heat-treated Black finish. Black laquered metal base.

Table d'appoint avec plateau en verre en fusion de 10 mm, verni dessous Marron Foncé ou Noir. Structure en bois massif disponible dans les finitions Tabac ou Thermotraité Noir. Base en métal verni noir.

Beistelltisch aus verschmolzener Glasplatte, 10 mm., in den Varianten dunkel Braun oder Schwarz hinterlackiert. Struktur aus Massivholz in den Varianten Tabak oder wärmebehandeltes Schwarz. Sockel aus Metall, schwarz lackiert.

# echo

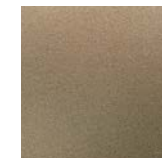
design Marcel Wanders



## Struttura in legno laccato \_ Solid wood structure



Grigio Vulcano  
*Vulcan grey*

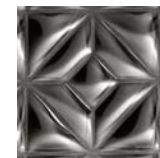


Greige metallizzato  
*Metallic greige*

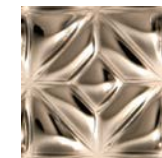


Bianco  
*White*

## Cassetto con frontalino in vetro fuso \_ Drawer with front panel in fused glass



Vetro Fumè  
retroargentato  
*Back-silvered  
smoked glass*

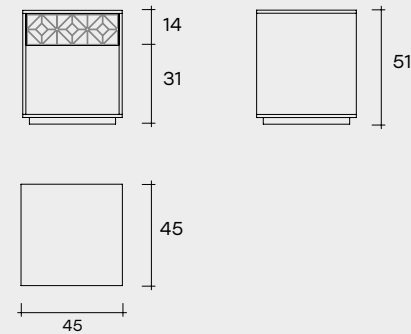


Bronzo  
retroargentato  
*Back-silvered  
bronze glass*



Extralight  
retroargentato  
*Back-silvered  
extralight glass*

45 x 45 x 51 cm  
17 11/16" x 17 11/16" x 20"



Comodino con struttura in legno laccato bianco opaco, grigio vulcano, oppure Greige Metallizzato. Cassetto con frontalino in vetro fuso da 6 mm fuso, disponibile in vetro extralight, fumè o bronzo retroargentato. Cassetto dotato di sistemi push-pull e Blumotion.

Bedside table with wooden lacquered structure in Matt White, Vulcan Grey or Metallic Greige finish. Front panel in 6 mm fused glass, available in extralight, smoked, or bronze back-silvered finishes. Drawer with push-pull and Blumotion systems.

Chevet avec structure en bois laqué blanc mat, gris volcan ou Greige Métallisé. Tiroir avec façade en verre en fusion de 6mm, disponible en verre extra light, fumé ou bronze argenté dessous. Tiroir avec systèmes push-pull et Blumotion.

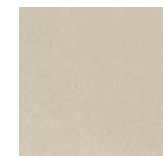
Nachttisch mit Struktur aus lackiertem Holz. Varianten: matt Weiß oder Vulkan Grau oder Metallisch Greige. Schublade mit Frontplatte aus verschmolzenem Glas 6mm in den Varianten extra light oder Rauch- oder Bronze versilbert. Schublade mit push-pull System und Blumotion.

# echo line

design Marcel Wanders



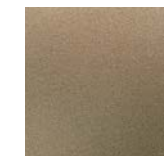
## Struttura in alluminio \_ Aluminium structure



Champagne Metallizzato  
*Metallic Champagne*



Grigio Vulcano  
*Vulcan grey*



Greige metallizzato  
*Metallic greige*

## Vetro piano \_ Flat glass



Vetro extralight  
*Extralight glass*



Vetro fumé  
*Smoked glass*



Vetro Stopsol  
Classic Clear  
*Stopsol Classic  
Clear glass*

## Vetro fuso \_ Fused glass



Vetro extralight fuso  
*Fused extralight glass*



Vetro fumé fuso  
*Fused smoked glass*



Vetro bronzo fuso  
*Fused bronze glass*

Vetrina con struttura in alluminio verniciato, disponibile nelle finiture Champagne Metallizzato, Greige Metallizzato e Grigio Vulcano. Base in vetro extralight da 6 mm temperato retroverniciato in tinta con la struttura; corpo vetrina ed ante in vetro extralight, fumé o bronzo da 6 mm fuso a gran fuoco e temperato; ripiani in vetro extralight da 8 mm temperato. La vetrina è disponibile anche in vetro piano (non fuso) ed in vetro semiriflettente. Sistema di illuminazione a LED integrato nei montanti frontali della struttura (opzionale).

Showcase with varnished aluminium profiles, available in Metallic Champagne, Metallic Greige or Vulcan Grey finishes. Base in 6 mm thick tempered and back lacquered extralight glass of the same profiles color; relevant glass structure and doors in 6 mm thick extralight, smoke or bronze tempered and fused glass; inner shelves in 8 mm thick extralight tempered glass. The showcase is also available in float (non fused) glass and in semi reflecting glass. LED lighting system integrated in the structure frontal pillars (optional).

Vitrine avec profils en aluminium vernis, disponibles dans les finitions Champagne métallisé, Greige métallisé et Gris Volcan. Base en verre trempé extra light de 6 mm, verni dessous pour s'adapter aux profils ; structure et portes de la vitrine en verre en fusion trempé extra light, fumé ou bronze de 6 mm ; étagères en verre trempé extra light de 8 mm. La vitrine est également disponible en verre lisse (pas en fusion) et en verre semi-réfléchissant. Système d'éclairage LED intégré dans les montants avant de la structure (optionnel).

Vitrine mit lackierten Aluminiumprofilen, in den Varianten Metallic-Champagne oder Metallisch-Greige oder Vulkan Grau. Sockel aus 6 mm extralight, gehärtetem Glas in den selben Farbtönen lackiert. Vitrine und Türen aus 6 mm verschmolzenem und gehärtetem Glas in den Varianten extralight Glas oder Rauchglas oder Bronzeglas. Innere Fachböden aus 8 mm extralight, gehärtetem Glas. Die Vitrine ist auch in den folgenden Ausführungen erhältlich: aus glattem Glas (nicht verschmolzen) oder aus halbreflektierendem Glas. In die vorderen Pfosten der Struktur integriertes LED-Beleuchtungssystem (optional).

250 x 53 x 67 cm  
98 7/16" x 20 7/8" x 26 3/8"

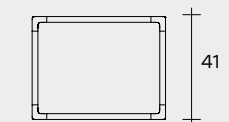
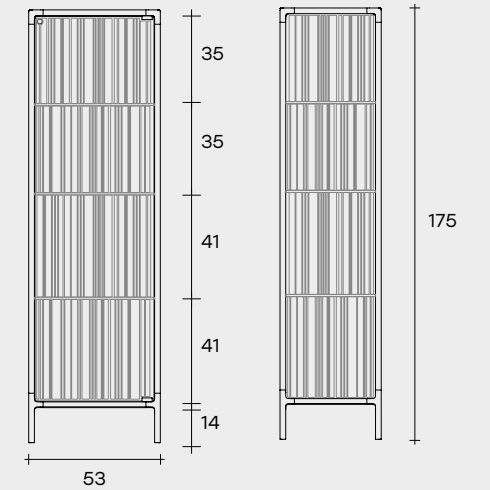
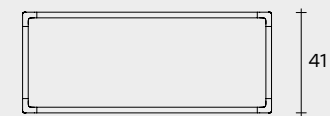
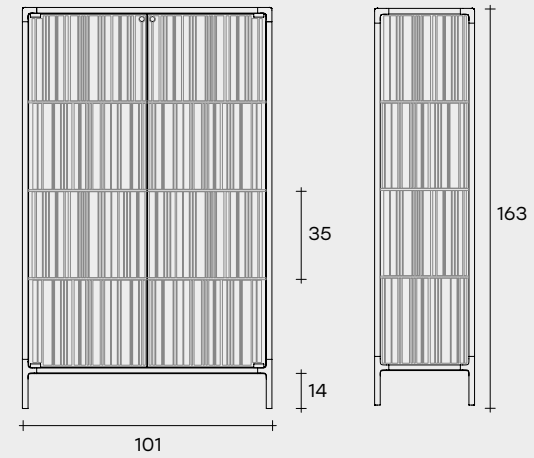
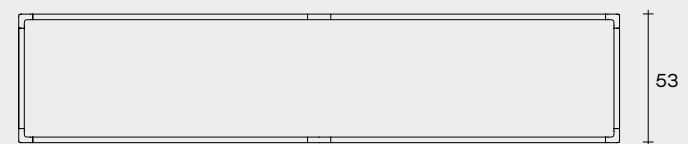
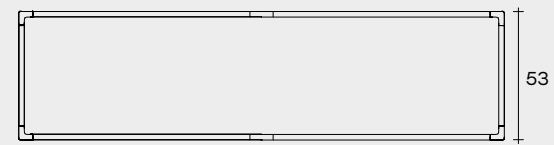
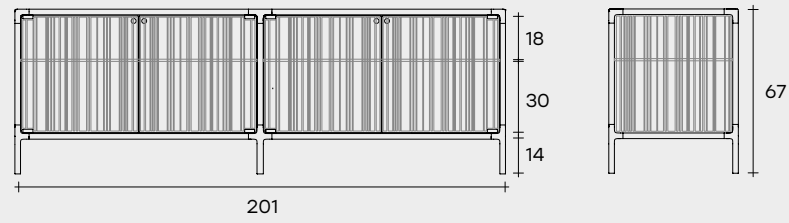
201 x 53 x 67 cm  
79 1/8" x 20 7/8" x 26 3/8"

101 x 41 x 163 cm  
39 3/4" x 16 1/8" x 64 3/16"

53 x 41 x 175 cm  
20 7/8" x 16 1/8" x 68 7/8"

# echo line

design Marcel Wanders





# echo line

design Marcel Wanders



265 x 47 x 74 cm  
104 5/16" x 18 1/2" x 29 1/8"

199 x 47 x 74 cm  
78 3/8" x 18 1/2" x 29 1/8"

134 x 47 x 74 cm  
52 3/4" x 18 1/2" x 29 1/8"

Madia con struttura in legno laccato bianco opaco, grigio vulcano, oppure Greige Metallizzato. Ante in vetro da 6 mm temperato, fuso oppure liscio, disponibili nelle seguenti finiture: vetro extralight retroverniciato, oppure retroargentato; vetro extralight acidato retroverniciato; vetro bronzo retroargentato. Ripiani interni in vetro fumé da 8 mm temperato.

Cupboard with wooden lacquered structure in matt white, vulcan grey or Metallic Greige finish. Doors in 6 mm thick tempered glass, fused or flat, available in the following finishes: back painted or back silvered extralight glass; back painted acid-etched extralight glass; back silvered bronze glass. Inner shelves in 8 mm thick tempered smoke glass.

Buffet avec structure en bois laqué blanc mat, gris volcan ou Greige Métallisé. Portes en verre trempé de 6 mm, en fusion ou lisses, disponibles dans les finitions suivantes : verre extra light verni dessous; verre extra light dépoli verni dessous; verre bronze argenté dessous. Etagères intérieures en verre fumé trempé de 8 mm.

Sideboard mit Struktur aus lackiertem Holz. Variante: matt weiß oder vulkangrau oder Metallic-grau. Türen aus 6 mm gehärtetem Glas, verschmolzen oder glatt in den folgenden Varianten erhältlich: lackiertes extralight Glas, oder versilbertes extralight Glas, oder geätztes lackiertes extralight Glas, oder versilbertes Bronzeglas. Interne Fachböden aus 8 mm starkem, gehärtetem Rauchglas.

## Struttura in legno \_ Wood structure



Grigio Vulcano  
*Vulcan grey*



Greige metallizzato  
*Metallic greige*



Bianco  
*White*

## Ante in vetro piano \_ Flat glass doors



Extralight retroverniciato  
Grigio Vulcano  
*Vulcan grey back-painted extralight glass*



Bronzo retroargentato  
*Back-silvered bronze glass*



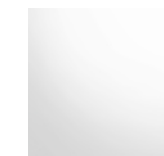
Extralight retroverniciato bianco  
*White back-painted extralight glass*



Extralight retroargentato  
*Back-silvered extralight glass*



Extralight acidato retroverniciato  
Champagne  
*Acid-etched extralight glass, Champagne back-painted*



Extralight acidato retroverniciato bianco  
*Acid-etched extralight glass, White back-painted*

## Ante in vetro fuso \_ Fused glass doors



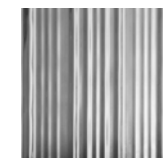
Extralight retroverniciato  
Grigio Vulcano  
*Vulcan grey back-painted extralight glass*



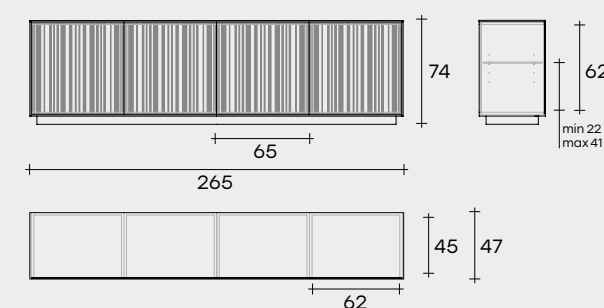
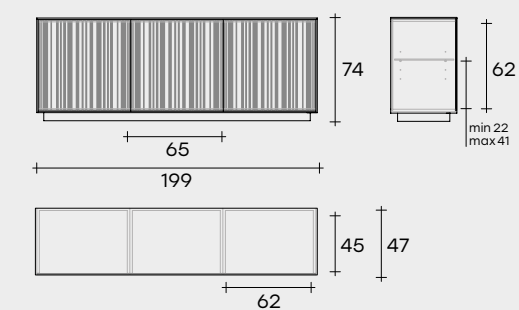
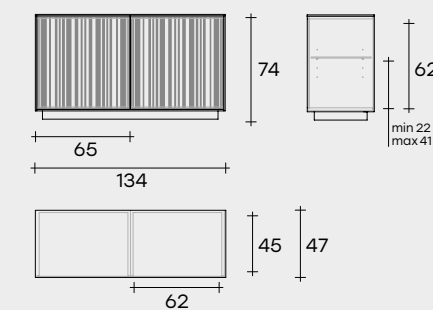
Bronzo retroargentato  
*Back-silvered bronze glass*



Extralight retroverniciato bianco  
*White back-painted extralight glass*



Extralight retroargentato  
*Back-silvered extralight glass*



# tau

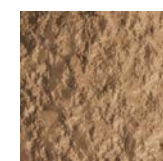
design Ryosuke Fukusada



## Diffusore in vetro fuso \_ Fused glass diffuser



Fumé  
Smoked



Bronzo  
Bronze

## Struttura in metallo \_ Metal structure



Ottone Brunito  
Burnished Brass

## lampada singola / single lamp

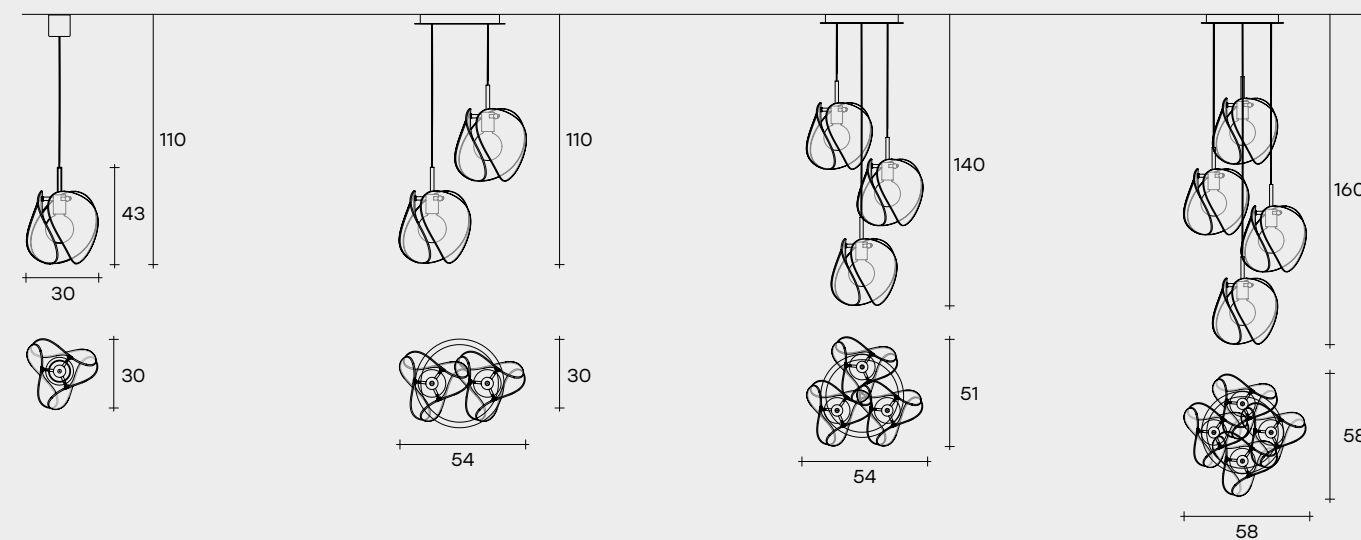
30 x 30 x 43 cm  
11 13/16" x 11 13/16" x 17"

Lampada a sospensione per interni con struttura in metallo finitura Ottone Brunito. Diffusore decorativo composto da tre elementi in vetro fumè o bronzo da 6 mm fuso a gran fuoco. Lampadina con attacco E27, non inclusa.

Suspension lamp for indoor use with Burnished Brass finish metal structure. Decorative diffuser made of three elements in 6mm-thick high temperature fused glass, available in smoked or bronze finish. Bulb with E27 connector, not included.

Lampe à suspension pour l'intérieur avec structure en métal finition Laiton Bruni. Diffuseur décoratif composé par trois éléments en verre en fusion fumé ou bronze de 6 mm. Ampoule avec douille E27, non incluse.

Hängeleuchte mit Struktur Metall, brunierte Messing. Dekorativer Lichtschirm bestehend aus 3 verschmolzenen Elementen, Stärke 6mm, in den Varianten Rauch-bzw Bronzeglas. Glühbirne mit E27-Anschluss, nicht eingeschlossen.



# sipario

design Gupica



Lampada a sospensione per interni composta da due elementi in vetro da 6 mm fumé o bronzo fuso con motivo ondolato. Doppia fonte luminosa di forma cilindrica a LED COB integrati; diffusore in metacrilato bianco opale. Elementi metallici in finitura Greige metallizzato. Cavo elettrico principale in tessuto effetto seta, colore rosso bordeaux.

Suspension lamp for indoor use with two 6 mm thick glass elements, smoked or bronze finish, fused with wavy shape. Double cylindrical light source with integrated LED COB; opal white methacrylate diffuser. Metal elements in Metallic Greige finish. Main electrical cable in silky effect fabric, bordeaux red color.

Lampe à suspension pour l'intérieur composée de deux éléments en verre en fusion de 6mm fumé ou bronze avec un motif ondulé. Double source lumineuse cylindrique avec LED COB intégrées; diffuseur en méthacrylate blanc opale. Éléments métalliques en finition Greige métallisé. Câble électrique principal en tissu à effet de soie rouge bordeaux.

54 x 5 x 26 cm  
21 1/4" x 2" x 10 1/4"

84 x 5 x 26 cm  
33" x 2" x 10 1/4"

84 x 5 x 46 cm  
33" x 2" x 18 1/8"

Hängeleuchte bestehend aus 2 Elementen, Stärke 6mm, in den Varianten Rauch, bzw. Bronzeglas, verschmolzen mit Wellenform. Doppelte zylindrische Lichtquelle mit integrierter LED COB; opalweißer Methacrylatdiffusor. Metallelemente in der Ausführung Metallic Greige. Elektrisches Hauptkabel aus Stoff mit Seideneffekt, Farbe Bordeauxrot.

## Diffusore in vetro fuso con motivo ondolato \_ Fused with wavy shape glass diffuser

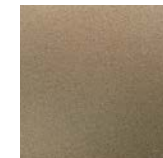


Fumé  
Smoked

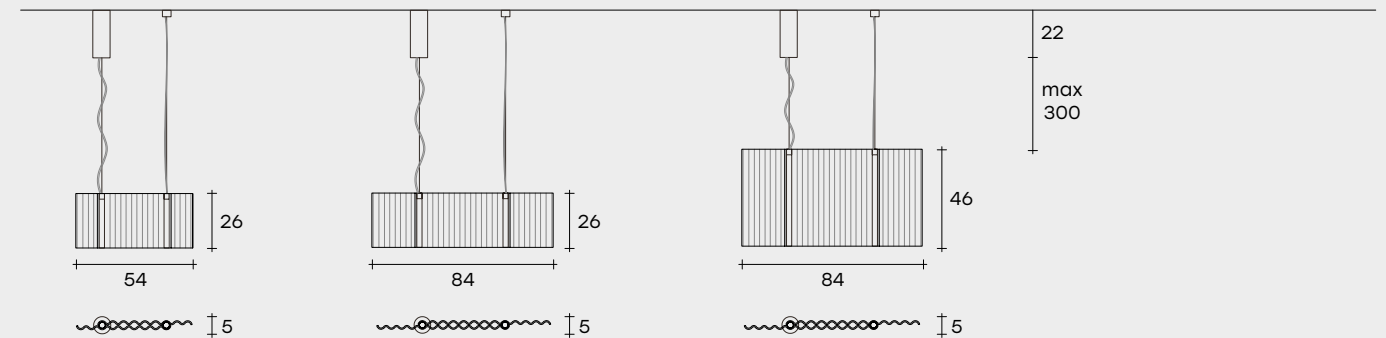


Bronzo  
Bronze

## Struttura in metallo \_ Metal structure



Greige metallizzato  
Metallic Greige

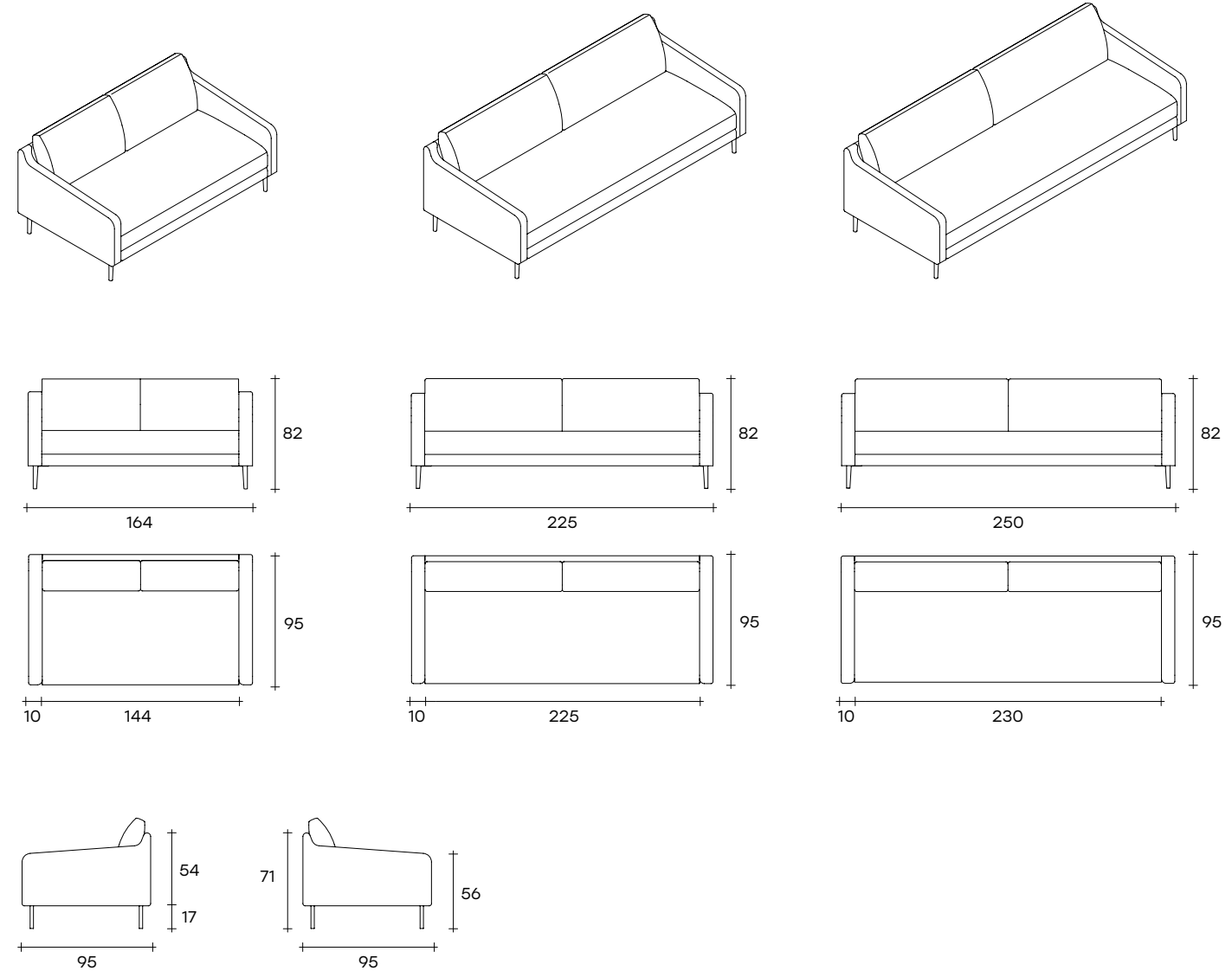


## COMPOSIZIONI SUGGERITE \_ SUGGESTED COMPOSITIONS



# condense

design This Weber



Divano fisso o componibile con struttura interna in legno multistrato. Molleggio seduta con cinghie elastiche. Imbottitura dei cuscini seduta in poliuretano a densità variabile; imbottitura dei cuscini schienale in piuma d'oca lavata e sterilizzata. Piedini in pressofusione di alluminio verniciati nero lucido. Il divano può essere rivestito in pelle o in tessuto: fare riferimento alle categorie di rivestimento riportate sui vari articoli. Cuscini di seduta e cuscini di schienale sono sempre sfoderabili (tessuto o pelle). La struttura è sfoderabile solo nelle versioni in tessuto.

Fixed or modular sofa with multilayered internal structure. Seat sprung with elastic straps. Seat cushion padding in variable density polyurethane; back cushion padding in goose down washed and sterilized. Die casting aluminium feet, glossy black laquered. The sofa can be upholstered in leather or fabric, please refer to the upholstery categories shown on various articles. Seat cushions and backrest cushions are always removable (fabric or leather); Structure is removable in fabric versions only.

Canapé fixe ou modulable avec structure interne en bois contreplaqué. Suspension de l'assise avec sangles élastiques. Rembourrage des coussins de l'assise en polyuréthane à densité variable ; rembourrage des coussins du dossier en duvet d'oie lavé et stérilisé. Pieds en aluminium moulé sous pression, peints en noir brillant. Le canapé peut être revêtu de cuir ou de tissu : veuillez vous référer aux catégories de revêtements indiquées sur les différents articles. Les coussins d'assise et les coussins de dossier sont déhoussables uniquement en version tissu.

Festes oder modulares sofa mit Innerstruktur aus mehrschichtiges Holz. Sitz gefedert mit elastischen Bänden. Sitzpolsterung aus Polyurethan mit einer Dichte von 35Kg/m3 und Memory; Rückenpolsterung aus Gänse- und Entendaunen, gewaschen und sterilisiert. Die Struktur wird durch lineare Elemente aus schwarzem mehrschichtigem Holz vom Boden abgehoben. Das Sofa kann mit Leder oder Stoff gepolstert werden, bitte beachten Sie die Polsterkategorien auf den verschiedenen Artikeln. Abnehmbarer Bezug nur in der Stoffausführung möglich.

## divani fissi / fixed sofa

164 x 95 x 82 cm  
64 9/16" x 37 3/8" x 32 5/16"

225 x 95 x 82 cm  
88 9/16" x 37 3/8" x 32 5/16"

250 x 95 x 82 cm  
98 7/16" x 37 3/8" x 32 5/16"

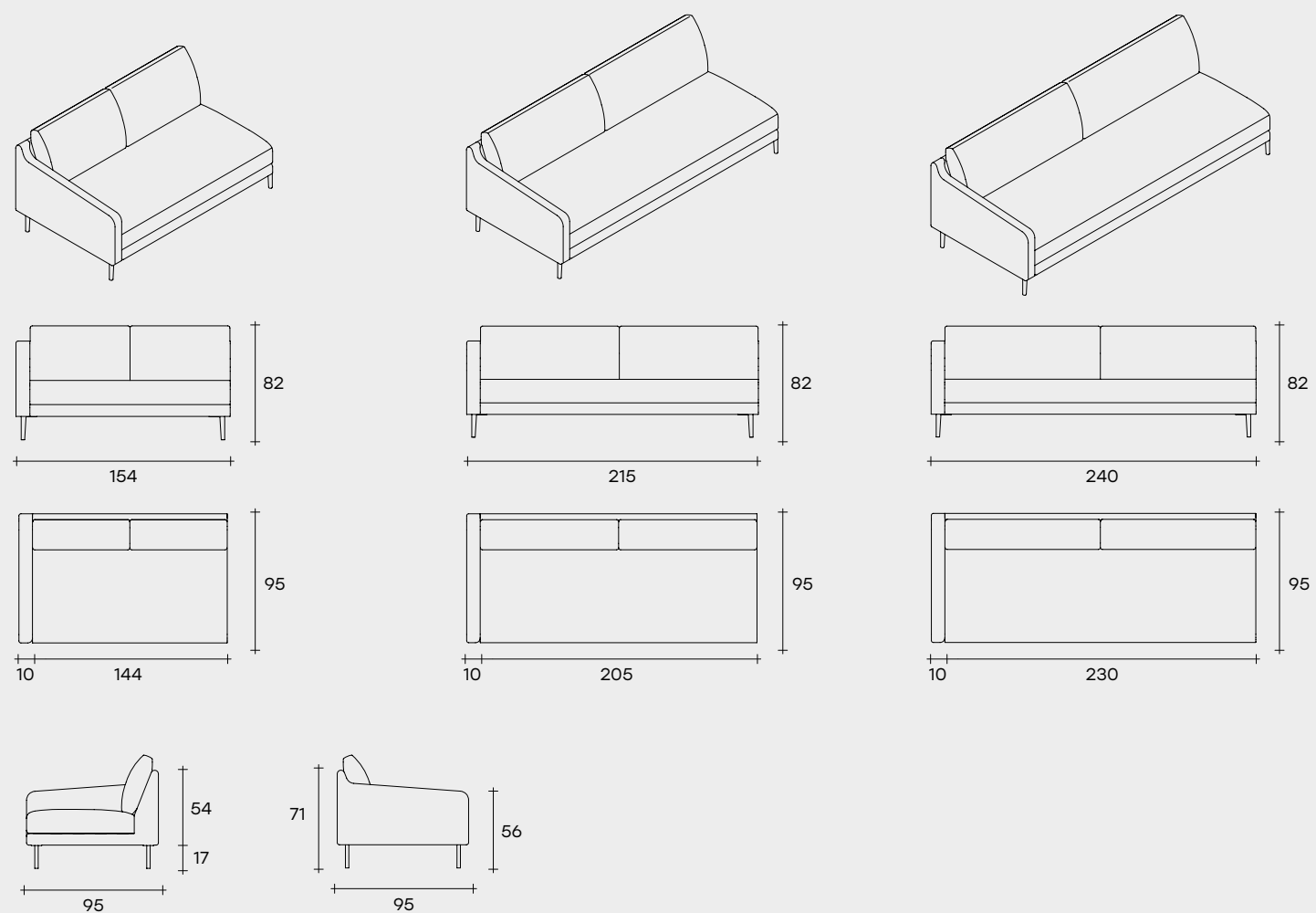


# condense

design This Weber

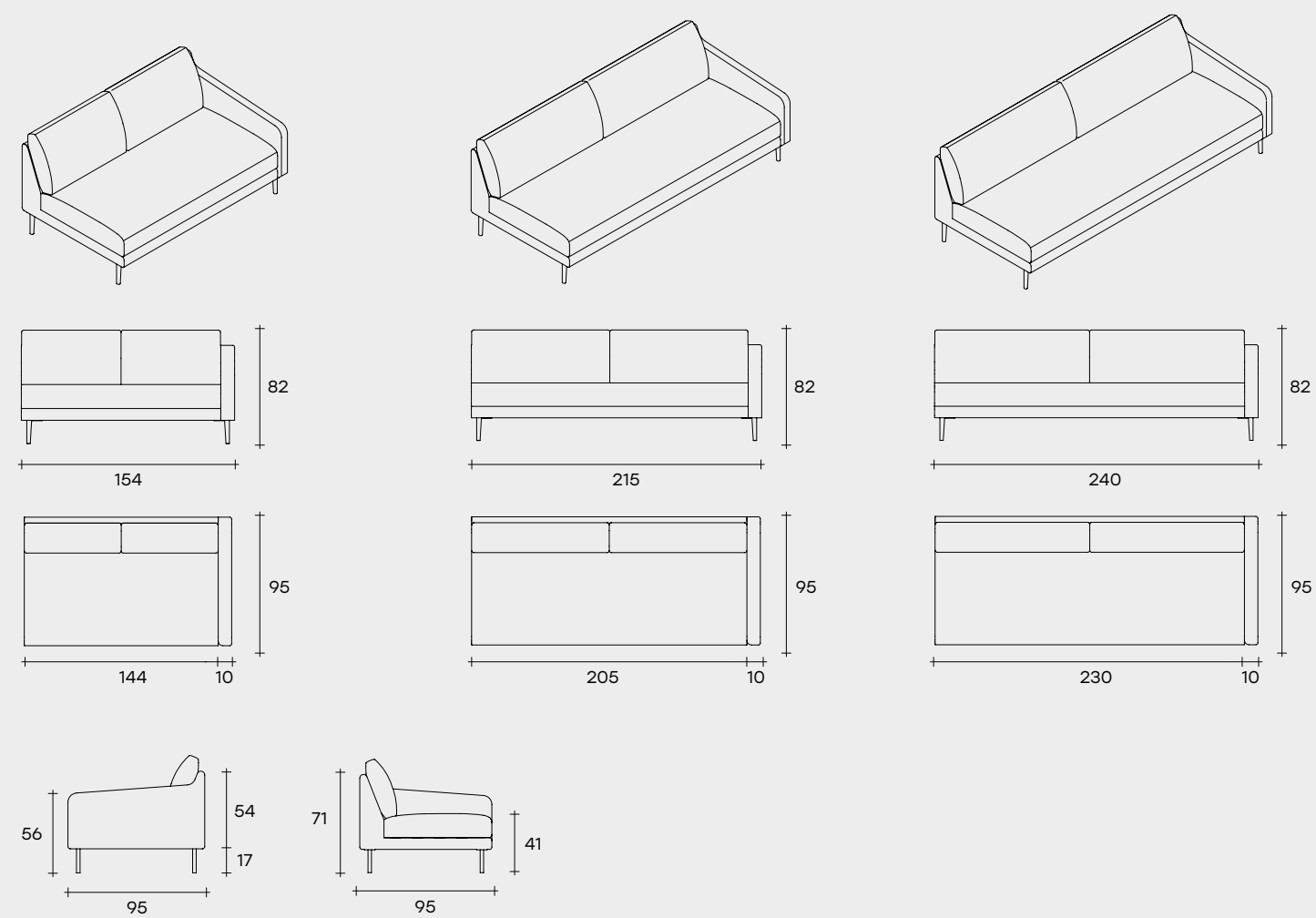
## ELEMENTI COMPONENTI \_ MODULAR ELEMENTS

Elemento Terminale Sx  
*Terminal element Sx*



## ELEMENTI COMPONENTI \_ MODULAR ELEMENTS

Elemento Terminale Dx  
*Terminal element Dx*

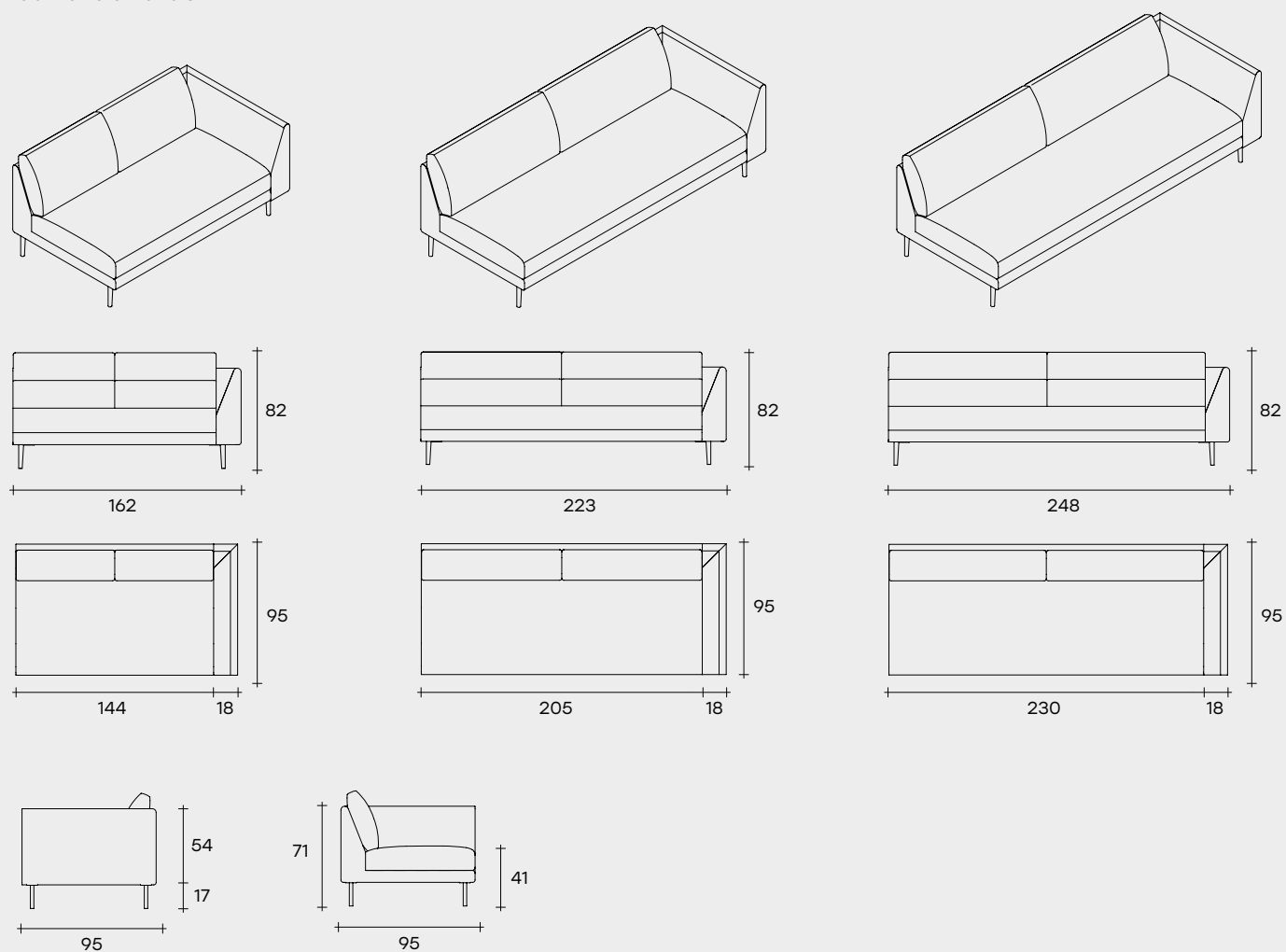


# condense

design This Weber

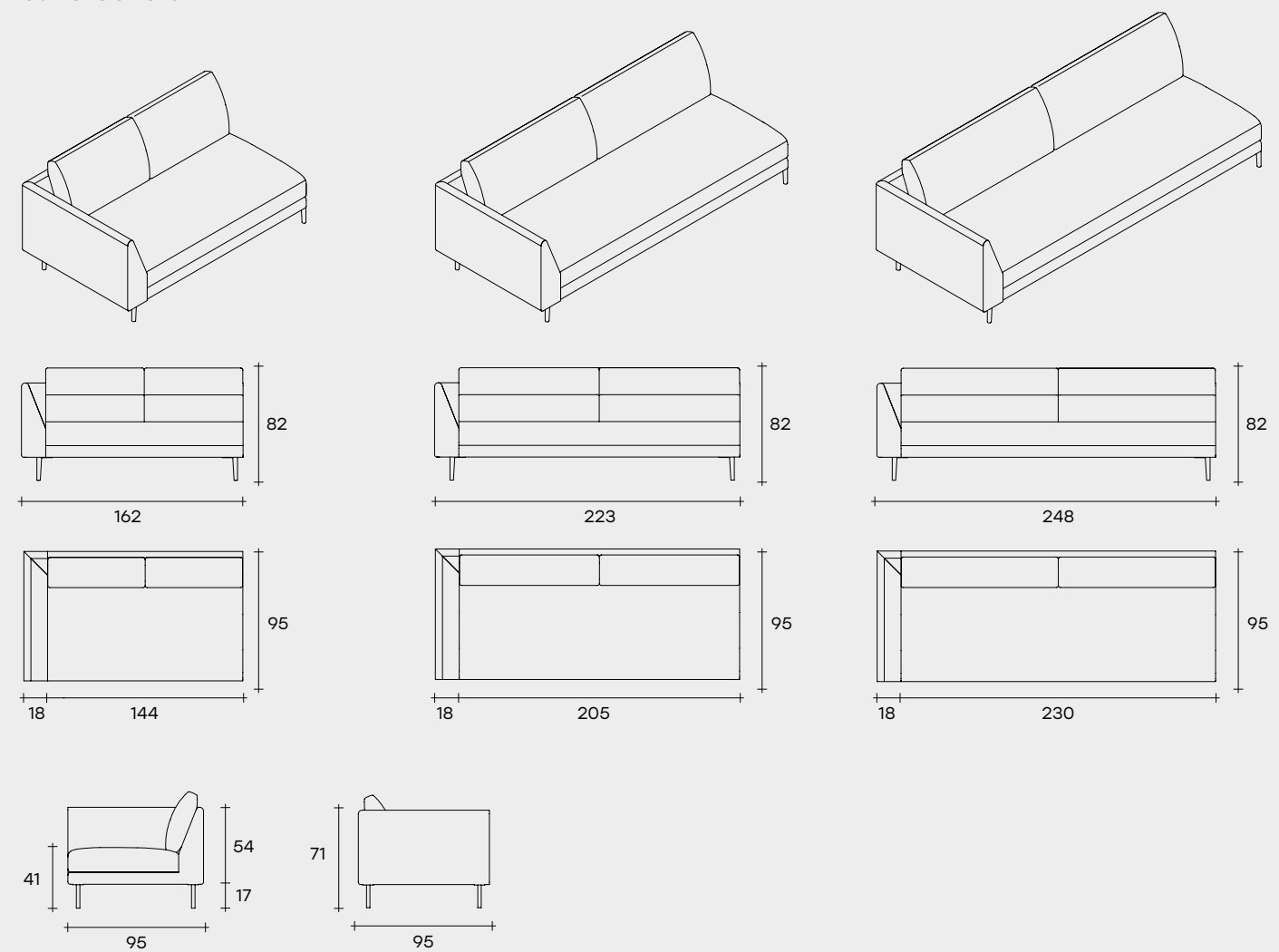
## ELEMENTI COMPONENTI \_ MODULAR ELEMENTS

Elemento ad angolo Sx  
*Corner element Sx*



## ELEMENTI COMPONENTI \_ MODULAR ELEMENTS

Elemento ad angolo Dx  
*Corner element Dx*

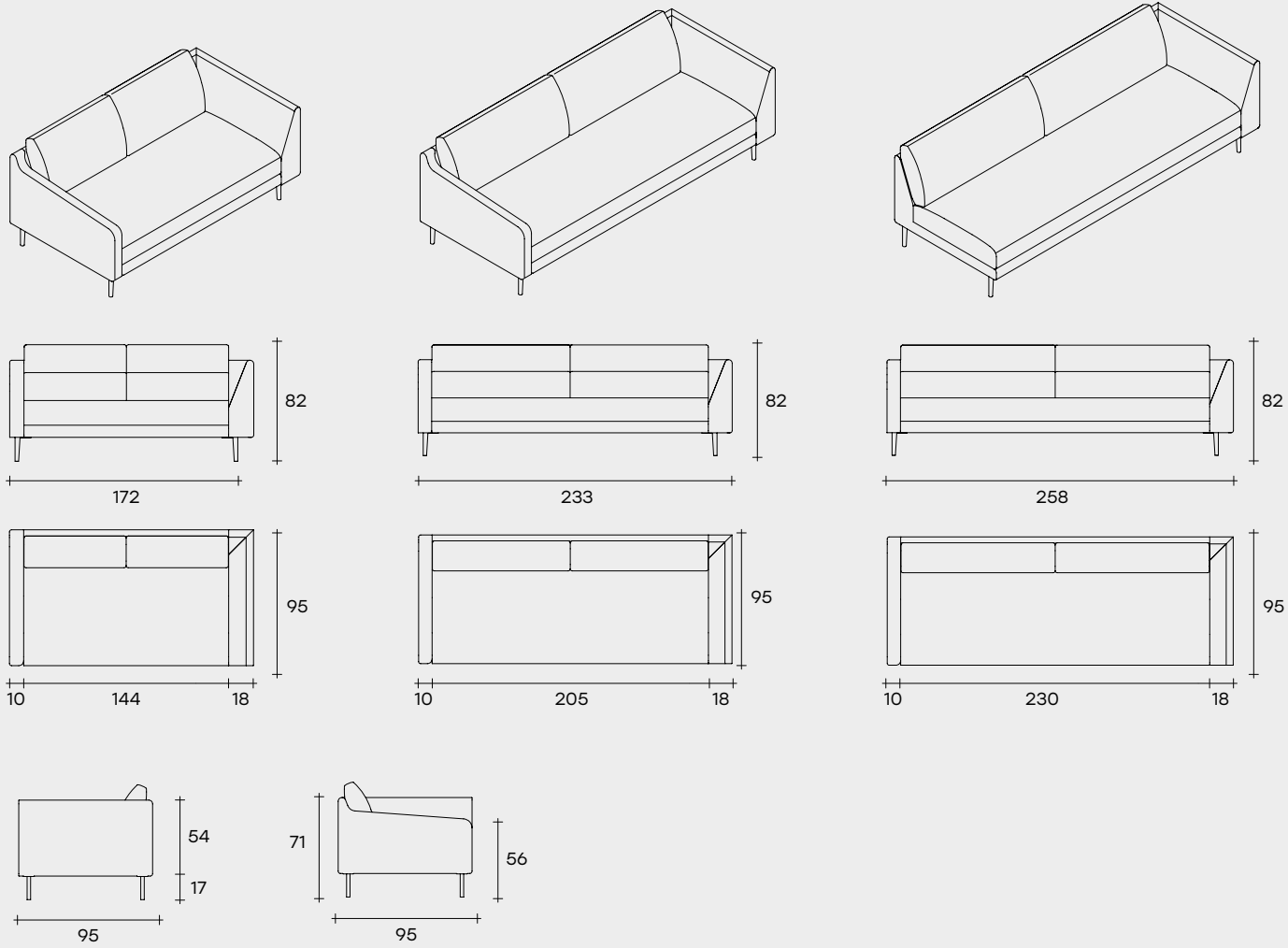


# condense

design This Weber

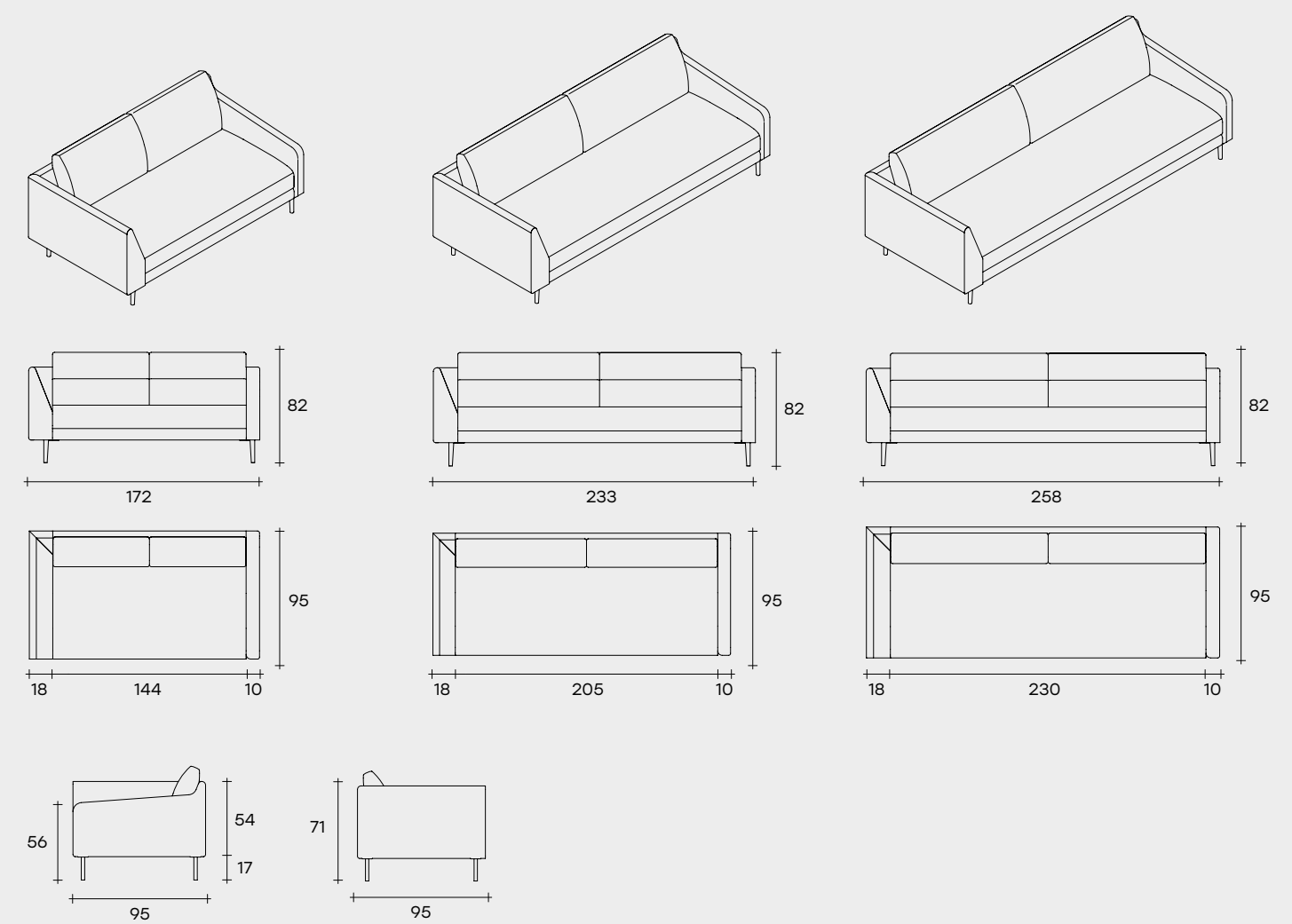
## ELEMENTI COMPONENTI \_ MODULAR ELEMENTS

Elemento terminale ad angolo Sx  
*Terminal element with corner Sx*



## ELEMENTI COMPONENTI \_ MODULAR ELEMENTS

Elemento terminale ad angolo Dx  
*Terminal element with corner Dx*

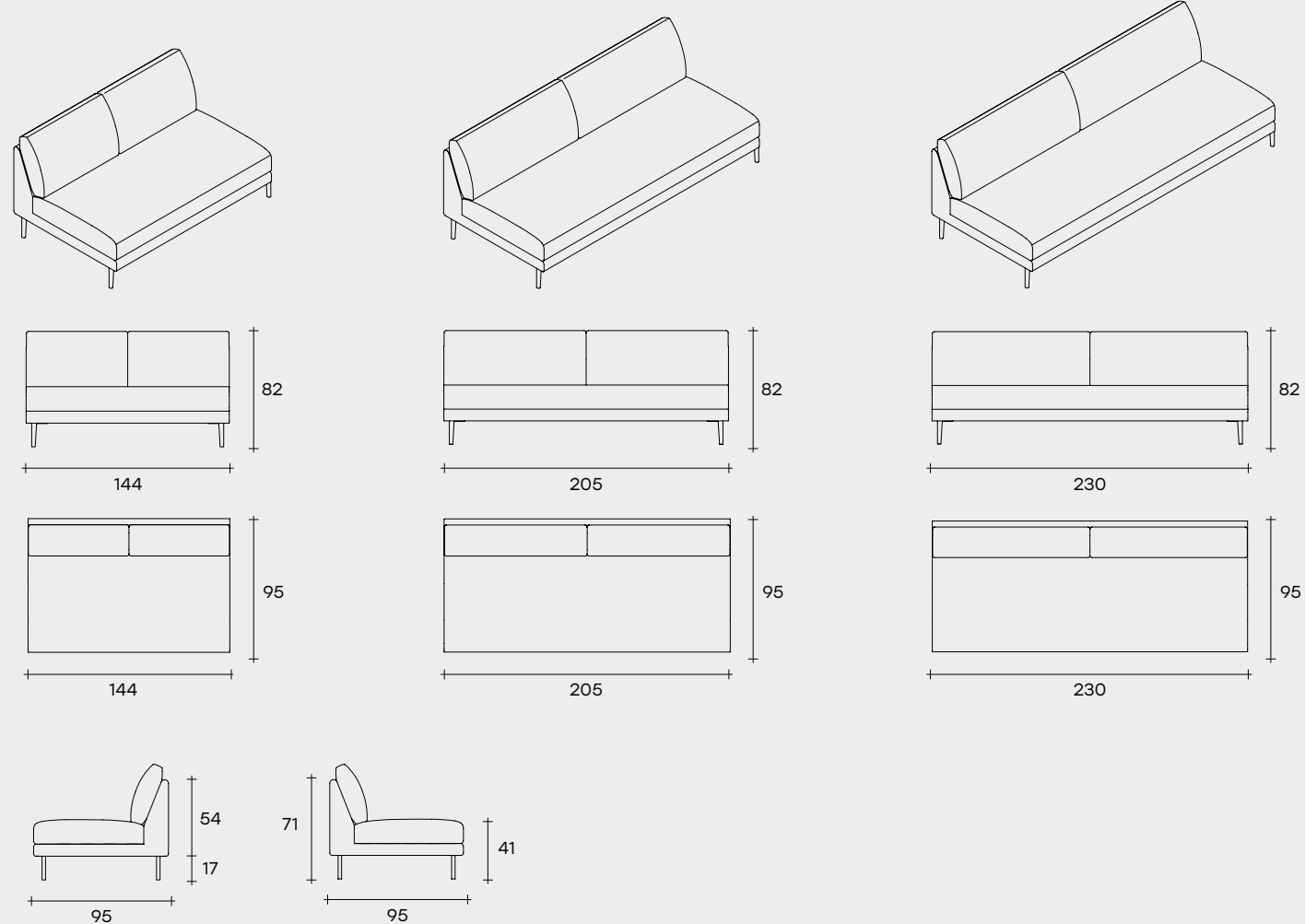


# condense

design This Weber

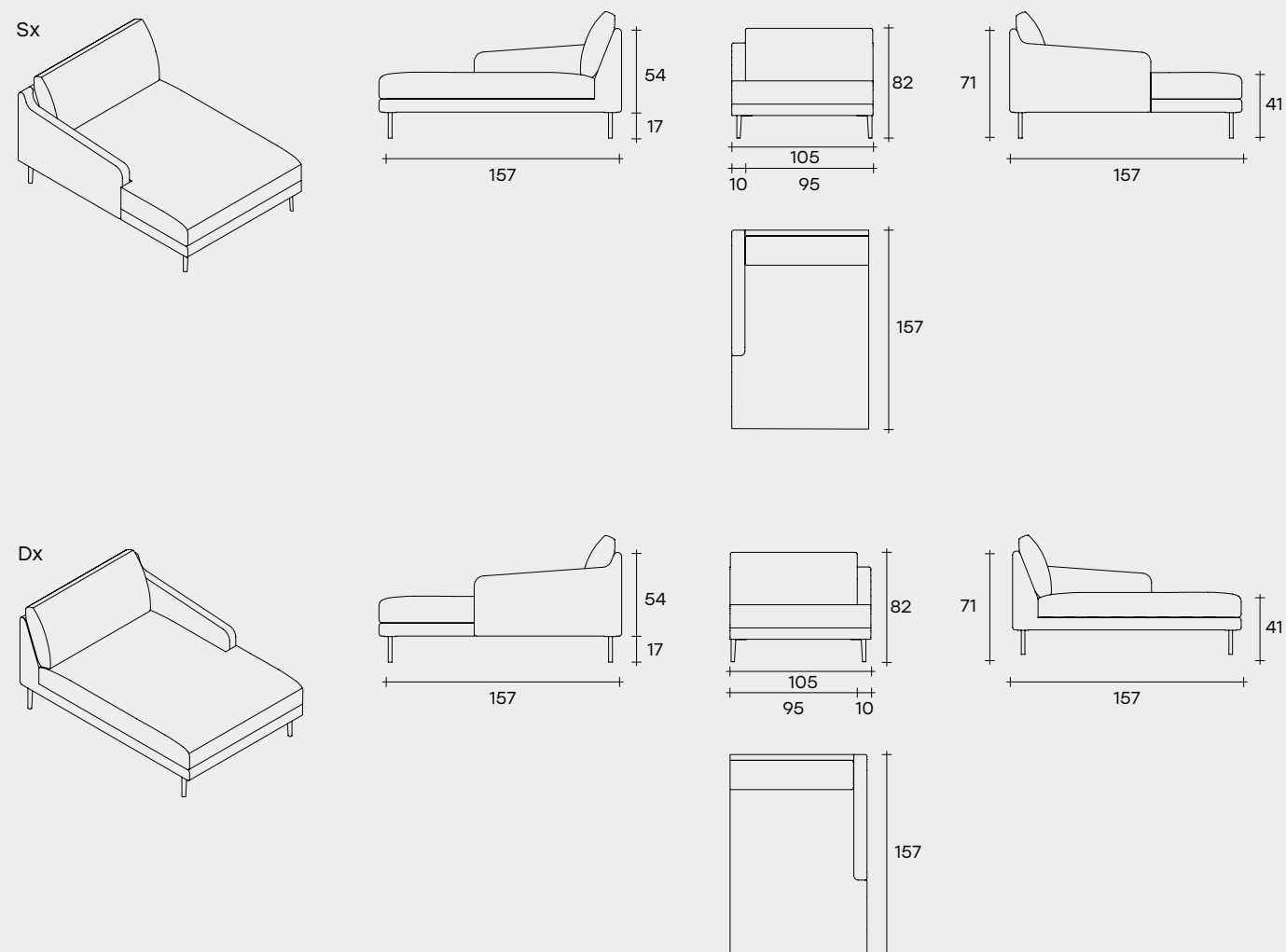
## ELEMENTI COMPONENTI \_ MODULAR ELEMENTS

### Elemento centrale Central element

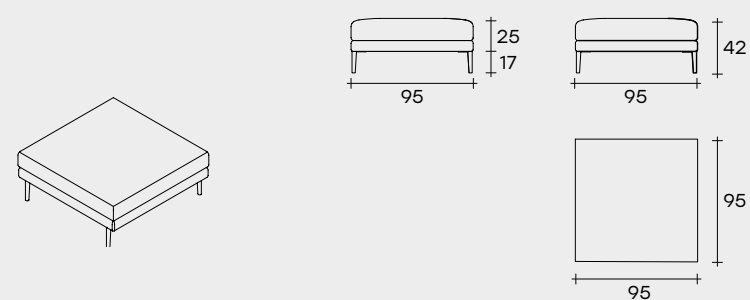


## ELEMENTI COMPONENTI \_ MODULAR ELEMENTS

### Elemento Terminale con chaise longue Terminal element with chaise longue



### Pouf Pouf





# condense

design This Weber

## COMPOSIZIONI SUGGERITE \_ SUGGESTED COMPOSITIONS

COMP. A Elemento Terminale 154 SX  
Elemento Terminale 154 DX  
*Terminal element 154 SX*  
*Terminal element 154 DX*

COMP. B Elemento terminale 215 SX  
Elemento terminale 215 DX  
*Terminal element 215 SX*  
*Terminal element 215 DX*

COMP. C Elemento Terminale con chaise longue SX  
Elemento terminale 240 DX  
*Terminal element with chaise longue SX*  
*Terminal element 240 DX*

COMP. D Elemento Terminale con chaise longue SX  
Elemento Terminale con chaise longue DX  
*Terminal element with chaise longue SX*  
*Terminal element with chaise longue DX*

COMP. E Elemento terminale 215 SX  
Elemento terminale ad angolo 233 DX  
*Terminal element 215 SX*  
*Terminal element with corner 233 DX*

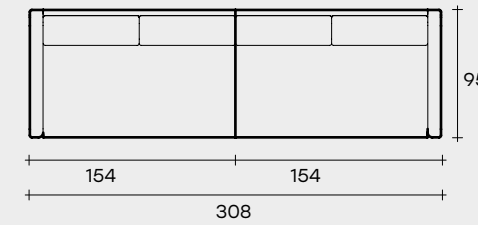
COMP. F Pouf  
Elemento centrale 205  
Elemento terminale ad angolo 258 DX  
*Pouf*  
*Central element 205*  
*Terminal element with corner 258 DX*

COMP. G Elemento terminale 240 SX  
Elemento ad angolo 233 DX  
Pouf  
*Terminal element 240 SX*  
*Corner element 233 DX*  
*Pouf*

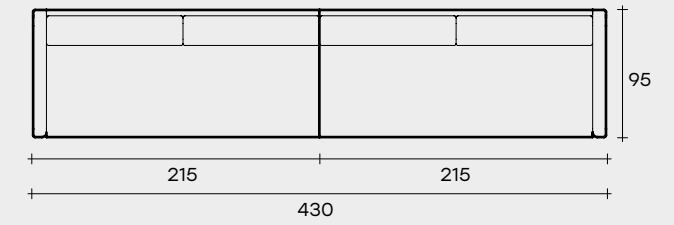
COMP. H Elemento terminale 154 SX  
Elemento centrale 144  
Pouf  
Elemento terminale 215 DX  
*Terminal element 154 SX*  
*Central element 144*  
*Pouf*  
*Terminal element 215 DX*

## COMPOSIZIONI SUGGERITE \_ SUGGESTED COMPOSITIONS

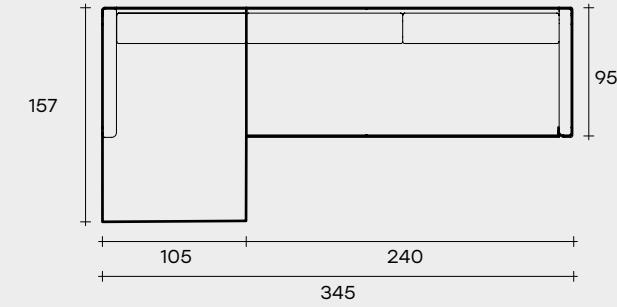
COMP. A



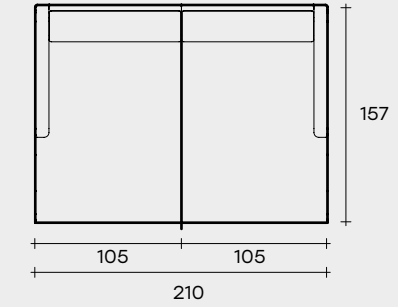
COMP. B



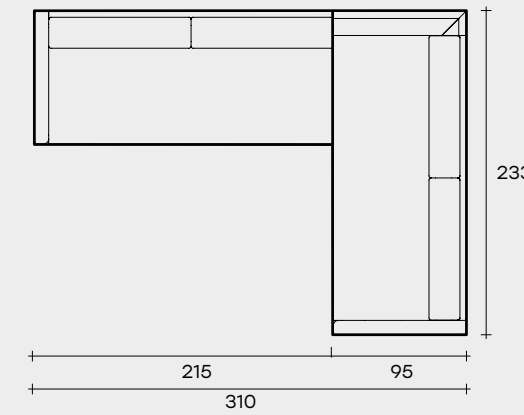
COMP. C



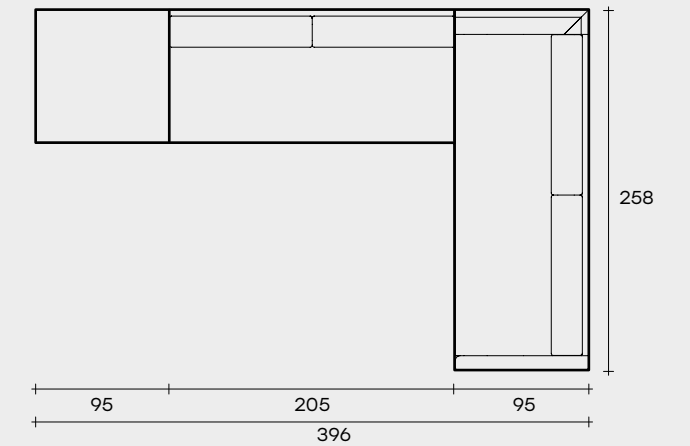
COMP. D



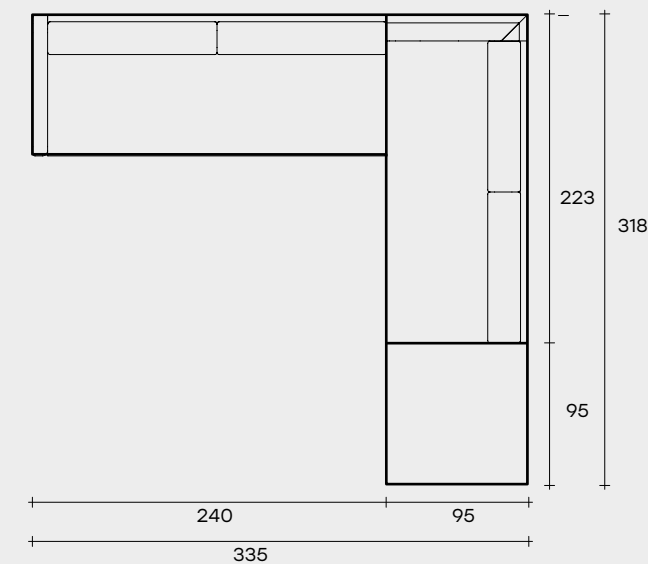
COMP. E



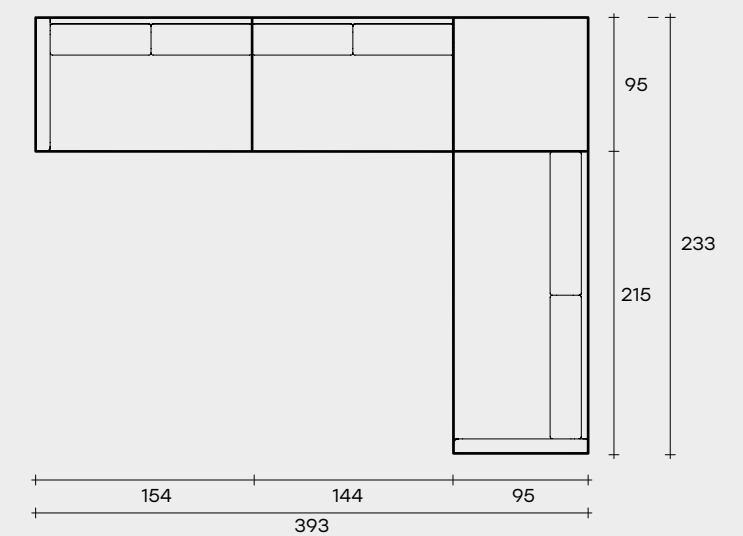
COMP. F



COMP. G



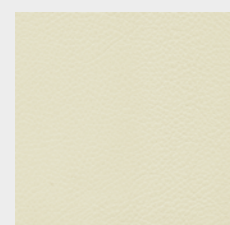
COMP. H



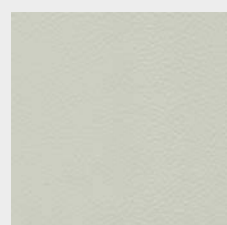
# pelli / leathers

## SILKY

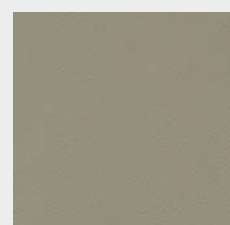
cat. PL-2



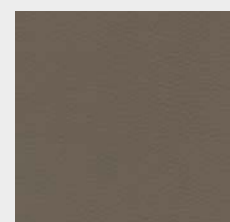
**9010**  
Botticino



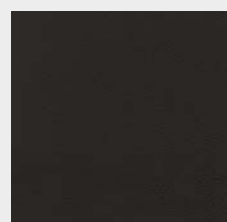
**9043**  
Calcare



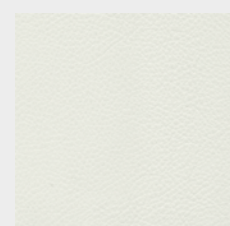
**9018**  
Bird



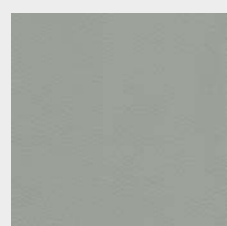
**9020**  
Tartufo



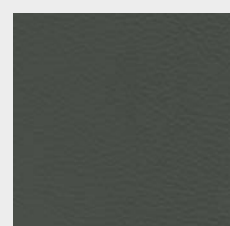
**9032**  
Fondente



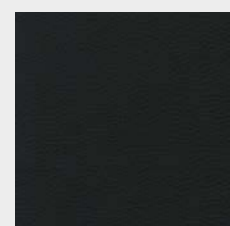
**9000**  
Latte



**9015**  
Carrara



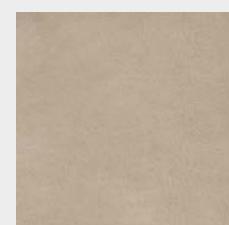
**9025**  
Razza



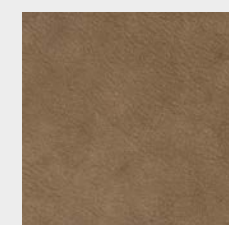
**9033**  
Pepe

## NUBUCK

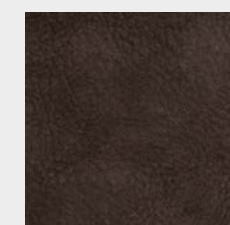
cat. PL-5



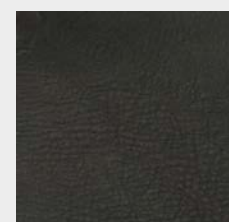
**2118**  
Perla  
*Pearl Grey*



**2116**  
Castagna  
*Chestnut Brown*



**2114**  
Testa di Moro  
*Dark Brown*



**2138**  
Lavagna  
*Slate Black*

# tessuti / fabrics

## DECOR

cat. TX-1



**E03**  
Ecrù



**M02**  
Nocciola



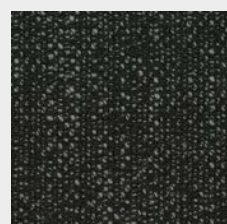
**E06**  
Caffè



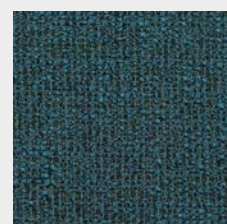
**M09**  
Geranio



**M05**  
Onyx



**E10**  
Graphite



**E12**  
Endless

## MITO

cat. TX-2



**01**  
Panna



**28**  
Sabbia



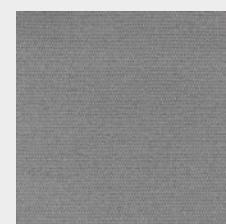
**03**  
Nocciola



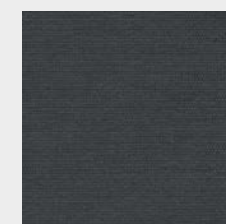
**31**  
Greige



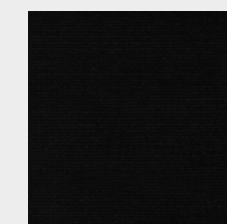
**19**  
fango



**04**  
Cemento



**20**  
Grafite



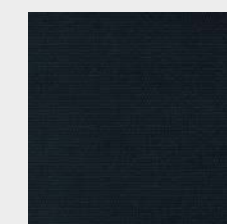
**15**  
Nero



**21**  
Petrolio



**09**  
Denim



**11**  
Oltremare

# tessuti / fabrics

## STARLIGHT

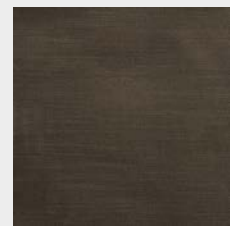
cat. TX-2



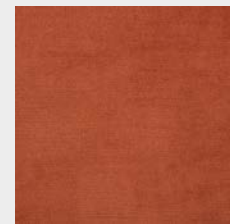
02  
Vaniglia



13  
Cappuccino



14  
Argilla



45  
Mattone



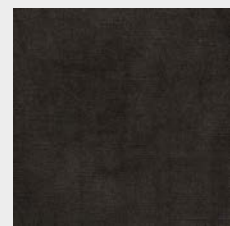
55  
Porpora



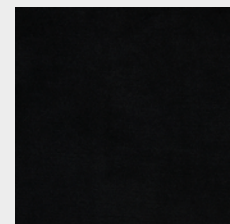
17  
Perla



16  
Tempesta



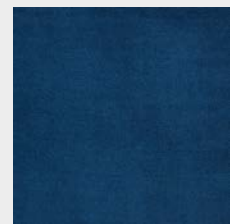
10  
Antracite



19  
Nero



25  
Ottanio



21  
Blue Navy

## BOUCLÉ

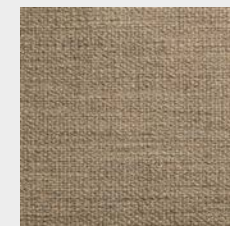
cat. TX-3



01  
Avorio



02  
Agata



03  
Quarzo



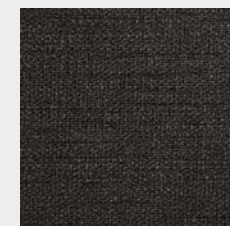
05  
Argilla



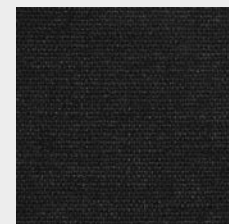
04  
Pietra



08  
Basalto



09  
Ardesia



10  
Onice



08/1  
Acquamarina



09/1  
Zaffiro



# credits

**art direction**  
adele martelli

**photography and post production**  
studio leon

**graphic design**  
acanto comunicazione

**rendering images**  
acanto comunicazione

**marketing project**  
daniele livi

**coordination and logistics**  
lorenzo marzoli

April 2024

**Fiam Italia**  
Via Ancona 1/b  
61010 Tavullia (PU)  
Italy

T: +39 0721 20051  
F: +39 0721 202432  
info@fiamitalia.it

*#fiamitalia*

follow us on

