



sahara

DESIGN
BARTOLI DESIGN

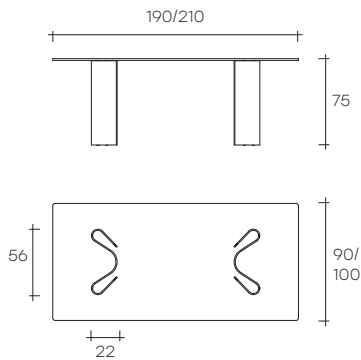
modello registrato
registered model

portata sul piano: 150 kg
load capacity on the top: 150 kg

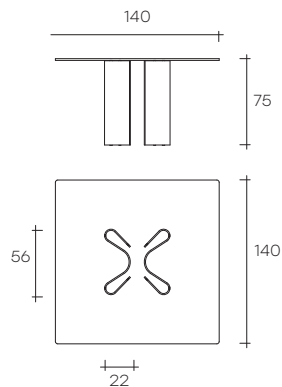
Tavolo composto da basi in vetro trasparente o vetro extralight curvato da 10 mm e piano in vetro trasparente o extralight da 15 mm temperato. Disponibile anche con piani a misura.

Table consisting of 10 mm-thick curved transparent or extralight glass bases and 15 mm-thick transparent or extralight tempered glass top. Custom size top available on request.

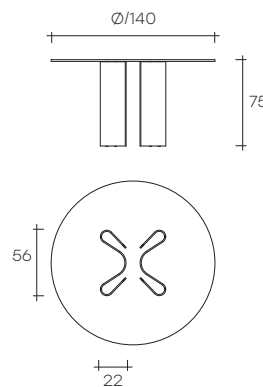
PIANO RETTANGOLARE RECTANGULAR TOP



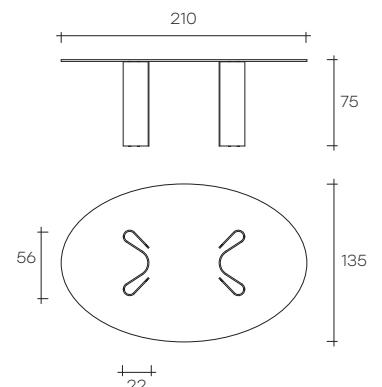
PIANO QUADRATO SQUARE TOP



PIANO ROTONDO ROUND TOP



PIANO ELLITTICO ELLIPTICAL TOP



MISURE MASSIME con 2 basi:

RETTANGOLARE - 220x110 cm
QUADRATO - 140x140 cm
ROTONDO - ø 140 cm

MAXIMUM SIZE with 2 bases:

RECTANGULAR - 220x110 cm
SQUARE - 140x140 cm
ROUND - ø 140 cm

dimensioni L, P, H dimensions L, W, H (cm)	COD./CODE	L	P/W	H	peso netto net weight (kg)	peso lordo gross weight (kg)	volume imballo package volume (m ³)
Tavolo in vetro trasparente con piano rettangolare. Transparent glass table with rectangular shaped top.	4120	190	90	75	108	133	0,49
	4121	210	100	75	123	148	0,52
Tavolo in vetro trasparente con piano quadrato. Transparent glass table with square top.	4123	140	140	75	117	143	0,51
Tavolo in vetro trasparente con piano rotondo. Transparent glass table with round top.	4125	140	-	75	102	128	0,51
Tavolo in vetro trasparente con piano ellittico. Transparent glass table with elliptical top.	4126	210	135	75	126	153	0,57

* Dimensione massima lavorabile: 150x310 cm. Peso massimo lavorabile: 200 kg.

* Maximum available size: 150x310cm. Maximum available weight: 200 kg

** Per fattibilità e costi dei piani stratificati di dimensioni >300x120 cm contattare il servizio commerciale.

** For feasibility and cost of layered top size > 300x120 cm please contact Fiam customer service.

Si eseguono anche forme su richiesta del cliente. Per informazioni e costi contattare il customer service.
Special shapes available on request. For more information and cost please contact Fiam customer service.