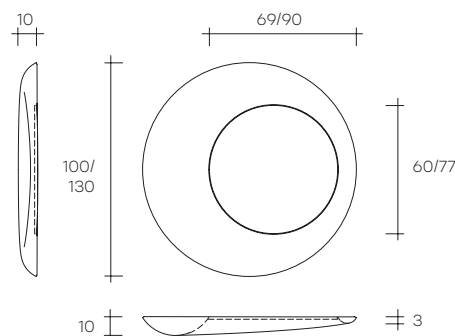




rosy

DESIGN
DORIANA
E MASSIMILIANO
FUKSAS



Specchio da parete in vetro fuso da 8 mm retro argentato, specchio piano da 5 mm. Pannello di fissaggio posteriore con possibilità di appendimento in diverse posizioni.

Wall mirror in 8 mm-thick fused and back-silvered glass; 5 mm-thick flat mirror. Rear mounting panel allowing hanging in various positions.

dimensioni Ø, P, H dimensions Ø, W, H (cm)	COD./CODE	Ø	P/W	H	peso netto net weight (kg)	peso lordo gross weight (kg)	volume imballo package volume (m ³)
Specchio. Mirror.	R/100	100	10		22	50	0,32
	R/130	130	10		37	75	0,50

FINITURE SOLO VETRO SPECCHIO CENTRALE CENTRAL MIRROR GLASS FINISH

SPESSORE THICKNESS

Vetro extralight.
Extralight glass.

5 mm

Vetro fumè.
Smoked glass.

5 mm

Vetro bronzo.
Bronze glass.

5 mm

FINITURE VETRO PARTE CURVA CURVED GLASS FINISH

SPESSORE THICKNESS

Vetro extralight.
Extralight glass.

8 mm

Vetro extralight retrolaccato (non argentato).
Extralight back-lacquered glass (not silvered).

8 mm

Vetro extralight acidato retrolaccato (non argentato).
Extralight acid-etched back-lacquered glass (not silvered).

8 mm

Vetro fumè.
Smoked glass.

8 mm

Vetro bronzo.
Bronze glass.

8 mm

FINITURE VETRO PARTE CURVA + VETRO SPECCHIO CENTRALE CURVED GLASS+CENTRAL MIRROR GLASS FINISH

SPESSORE THICKNESS

Vetro extralight.
Extralight glass.

5/8 mm

Vetro fumè.
Smoked glass.

5/8 mm

Vetro bronzo.
Bronze glass.

5/8 mm

POSSIBILI POSIZIONI _ POSSIBLE POSITIONS

