

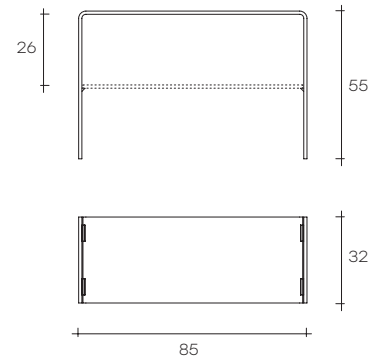


rialto side

DESIGN
CRS FIAM

modello registrato
registered model

portata sul piano: 60 kg
portata sul ripiano: 20 kg
load capacity on top: 60 kg
load capacity on shelf: 20 kg



Tavolo di servizio in vetro curvato da 12 mm. **Disponibile anche su misura.**

Side table in 12 mm-thick curved glass. **Also available on customized size.**

dimensioni L, P, H
dimensions L, W, H
(cm)

COD./CODE

L

P/W

H

peso netto
net weight
(kg)

peso lordo
gross weight
(kg)

volume imballo
package volume
(m³)

Tavolo basso in vetro curvato da 12 mm con ripiano in vetro da 12 mm.
Side table in 12 mm-thick curved glass with 12 mm-thick glass shelf.

1313

85

32

55

26

35

0,31

FINITURA FINISH

SPESSORE THICKNESS

Vetro extralight _ Extralight glass

12 mm

Vetro extralight retrolaccato RAL* _ Extralight RAL back-lacquered glass*

12 mm

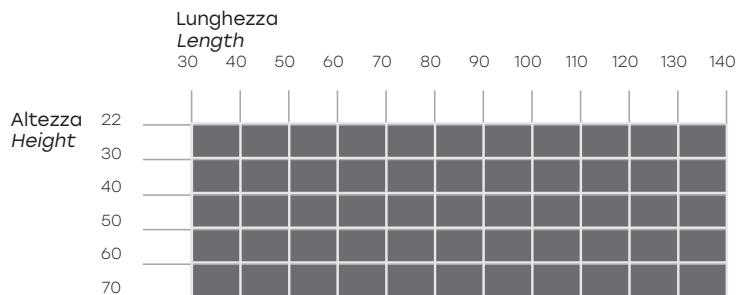
Vetro fumè _ Smoked glass

12 mm

Retro argentatura _ Back-silvered

***Parti metalliche a vista. / *Metal details in view.**

Per altre finiture fare riferimento alla tabella nella bandella di copertina.
For other finishes, please refer to the chart in the fold flap cover.



Profondità: può essere scelta liberamente tra un minimo di 30 cm ed un massimo di 60 cm.
Width: available between a minimum of 30 cm and a maximum of 60 cm.