



ray

BARTOLI
DESIGN

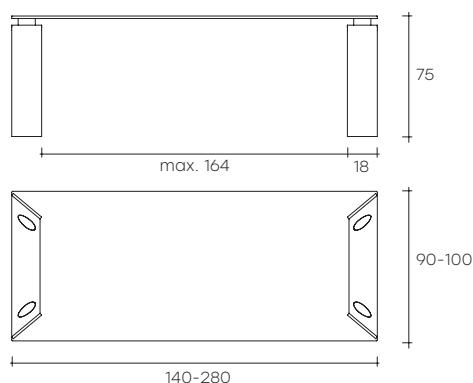
modello registrato
registered model

portata sul piano: 150 kg
load capacity on the top: 150 kg

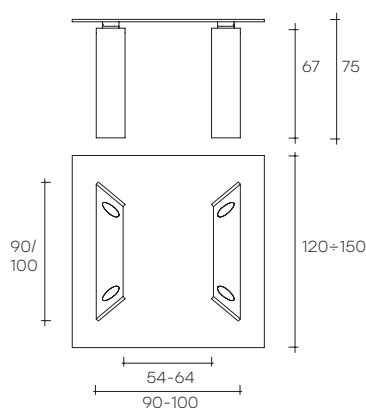
Tavolo composto da piano in vetro temperato da 15 mm e gambe smontabili in vetro curvo da 19 mm. Giunzioni in alluminio brillantato. Le gambe sono sempre montate internamente al piano.

Table with tempered 15 mm-thick glass top and detachable legs in 19 mm-thick curved glass. Joints in aluminium with gloss finishing. The legs are placed just under the top border.

PIANO RETTANGOLARE RECTANGULAR TOP



PIANO QUADRATO SQUARE TOP



dimensioni L, P, H
dimensions L, W, H
(cm)

COD./CODE

L

P/W

H

peso netto
net weight
(kg)

peso lordo
gross weight
(kg)

volume imballo
package volume
(m³)

Larghezza gambe 90 cm.
Legs w 90 cm.

1707

140

90

75

89

110

0,41

Larghezza gambe 100 cm.
Legs w 100 cm.

1708

140

100

75

97

130

0,57

Larghezza gambe 90 cm.
Legs w 90 cm.

1701

170

90

75

99

120

0,51

Larghezza gambe 100 cm.
Legs w 100 cm.

1702

170

100

75

108

140

0,67

Sovrapprezzo per ogni 10 cm in più
rispetto ai 170 cm standard.

Price increase every 10 cm more
than 170 cm standard length.

La lunghezza del piano è realizzabile su misura fino ad un massimo di 280 cm. Fino a 200 cm le gambe sono montate a filo del piano, da 201 cm le gambe vanno fissate internamente al piano.

The size of the top can be ordered by centimeter up to a maximum length of 280 cm. Up to 200 cm length, the legs are placed just under the top border, from 201 cm on, the legs are placed under the inner side of the top.

Larghezza gambe 90 cm.
Legs w 90 cm.

1703

120

120

75

96

120

0,57

Larghezza gambe 100 cm.
Legs w 100 cm.

1704

130

130

75

108

140

0,67

1705

140

140

75

119

155

0,70

1706

150

150

75

130

170

0,74

**Profondità minima 90 cm e profondità massima 110 cm, su piano rettangolare.
Minimum width 90 cm and maximum width 110 cm, on rectangular top.**