



# ray

BARTOLI  
DESIGN

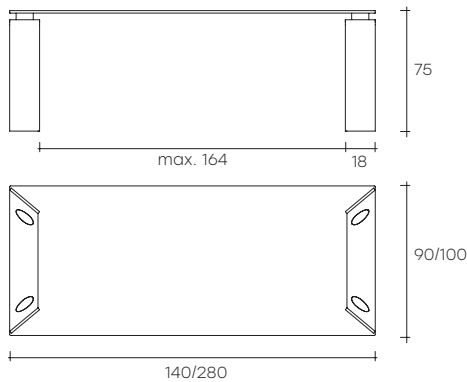
modello registrato  
registered model

portata sul piano: 150 kg  
load capacity on the top: 150 kg

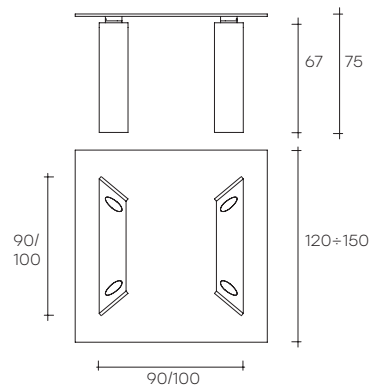
Tavolo composto da piano in vetro da 15 mm e gambe smontabili in vetro curvo da 19 mm. Giunzioni in alluminio brillantato. Le gambe sono sempre montate internamente al piano.

Table with 15 mm-thick glass top and detachable legs in 19 mm-thick curved glass. Joints in aluminium with gloss finishing. The legs are placed just under the top border.

## PIANO RETTANGOLARE RECTANGULAR TOP



## PIANO QUADRATO SQUARE TOP



dimensioni L, P, H  
dimensions L, W, H  
(cm)

	COD./CODE	L	P/W	H	peso netto net weight (kg)	peso lordo gross weight (kg)	volume imballo package volume (m <sup>3</sup> )
Larghezza gambe 90 cm. Legs w 90 cm.	<b>1707</b>	140	90	75	89	110	0,41
Larghezza gambe 100 cm. Legs w 100 cm.	<b>1708</b>	140	100	75	97	130	0,57
Larghezza gambe 90 cm. Legs w 90 cm.	<b>1701</b>	170	90	75	99	120	0,51
Larghezza gambe 100 cm. Legs w 100 cm.	<b>1702</b>	170	100	75	108	140	0,67

Sovrapprezzo per ogni 10 cm in più rispetto ai 170 cm standard.  
Price increase every 10 cm more than 170 cm standard length.

La lunghezza del piano è realizzabile su misura fino ad un massimo di 280 cm. Fino a 200 cm le gambe sono montate a filo del piano, da 201 cm le gambe vanno fissate internamente al piano.

The size of the top can be ordered by centimeter up to a maximum length of 280 cm. Up to 200 cm length, the legs are placed just under the top border, from 201 cm on, the legs are placed under the inner side of the top.

Larghezza gambe 90 cm. Legs w 90 cm.	<b>1703</b>	120	120	75	96	120	0,57
Larghezza gambe 100 cm. Legs w 100 cm.	<b>1704</b>	130	130	75	108	140	0,67
	<b>1705</b>	140	140	75	119	155	0,70
	<b>1706</b>	150	150	75	130	170	0,74

**\*Profondità minima 90 cm e profondità massima 110 cm, su piano rettangolare.  
\*Minimum depth 90 cm and maximum depth 110 cm, on rectangular top.**



<b>FINITURA</b> <b>FINISH</b>	<b>SPESSORE TOP/GAMBE</b> <b>TOP/LEGS THICKNESS</b>
Vetro extralight. <i>Extralight glass.</i>	15 mm / 19 mm
Vetro extralight retrolaccato*. <i>Extralight back-lacquered glass*.</i>	15 mm / 19 mm
Vetro extralight acidato. <i>Extralight acid-etched glass.</i>	15 mm / 19 mm
Vetro extralight acidato retrolaccato*. <i>Extralight acid-etched back-lacquered glass*.</i>	15 mm / 19 mm

**\*Parti metalliche a vista.**  
**\*Metal details in view.**

**GAMBE 90 CM**  
**LEGS 90 CM**

L	P*/W	<b>mq Superficie Top</b> <b>Sqm Top Surface</b>
280	110	3,08
260	90	2,34
240	90	2,16
220	90	1,98
200	90	1,8
180	90	1,62
170	90	1,53
140	90	1,26
120	90	1,08
100	90	0,9

**GAMBE 100 CM**  
**LEGS 100 CM**

L	P*/W	<b>mq Superficie Top</b> <b>Sqm Top Surface</b>
280	110	3,08
260	100	2,6
240	100	2,4
220	100	2,2
200	100	2
180	100	1,8
170	100	1,7
140	100	1,4
120	100	1,2
100	100	1