

ray plus

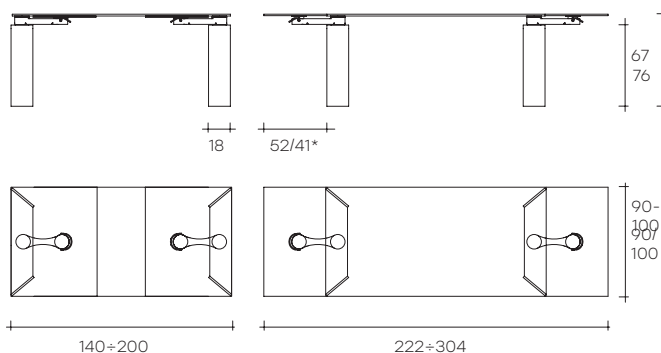
BARTOLI DESIGN

modello registrato
registered model



Sel. XIV Compasso d'Oro 1987

portata sul piano: 150 kg
portata sulla prolunga: 60 kg
load capacity on top: 150 kg
extension load capacity: 60 kg



Tavolo allungabile con piano in vetro temperato da 15 mm, prolunghe indipendenti in vetro temperato da 12 mm lunghe 52/41* cm. Gambe smontabili in vetro curvo da 19 mm montate a filo del piano e braccio ruotante in alluminio finitura brillantato con piastre in acciaio inox.

Extensible table with 15 mm-thick tempered glass top and independent extensions 12 mm-thick and 52/41* cm-long. Detachable legs in 19 mm-thick tempered curved glass, placed just under the top border. Rotating mechanism in aluminium, gloss finishing and stainless steel plates.

dimensioni L, P, H
dimensions L, W, H
(cm)

	COD./CODE	L	P/W	H	peso netto net weight (kg)	peso lordo gross weight (kg)	volume imballo package volume (m ³)
Larghezza gambe 90 cm. Legs w 90 cm.	1710	140*	90	75	127	165	0,80
	1712	160	90	75	140	180	0,85
	1713	180	90	75	147	190	0,92
	1714	200	90	75	154	200	0,98
Larghezza gambe 100 cm. Legs w 100 cm.	1715	160	100	75	155	210	1,05
	1715/L	160	110	75	161	216	1,06
	1716	180	100	75	162	220	1,12
	1716/L	180	110	75	169	227	1,13
	1717	200	100	75	169	230	1,18
	1717/L	200	110	75	177	238	1,19

*Su lunghezza piano L 140 la prolunga è da 41 cm.

*For top's length L 140 the extension is 41 cm long.