



# ragno

DESIGN  
VITTORIO LIVI

modello registrato  
*registered model*

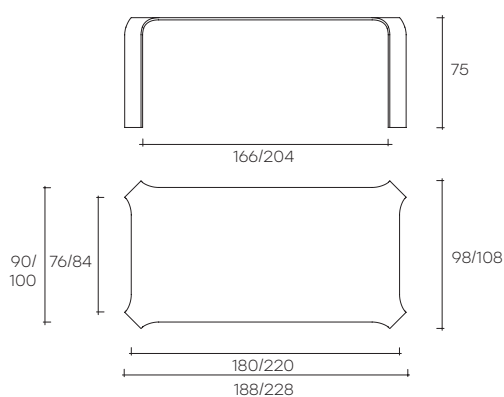


Sel. XIV Compasso d'Oro 1987

portata sul piano: 200 kg  
*load capacity on the top: 200 kg*

Tavolo monolitico  
in vetro curvato  
da 15 mm.

*Monolithic table  
in 15 mm-thick  
curved glass.*



dimensioni L, P, H  
*dimensions L, W, H*  
(cm)

COD./CODE

L

P/W

H

peso netto  
*net weight*  
(kg)

peso lordo  
*gross weight*  
(kg)

volume imballo  
*package volume*  
(m<sup>3</sup>)

Tavolo monolitico.  
*Monolithic table.*

**01**

188

98

75

75

109

2,04

**03**

228

108

75

96

136

2,64

Tavolo monolitico in vetro extralight.  
*Monolithic table in extralight glass.*

**01/X**

188

98

75

75

109

2,04

**03/X**

228

108

75

96

136

2,64