



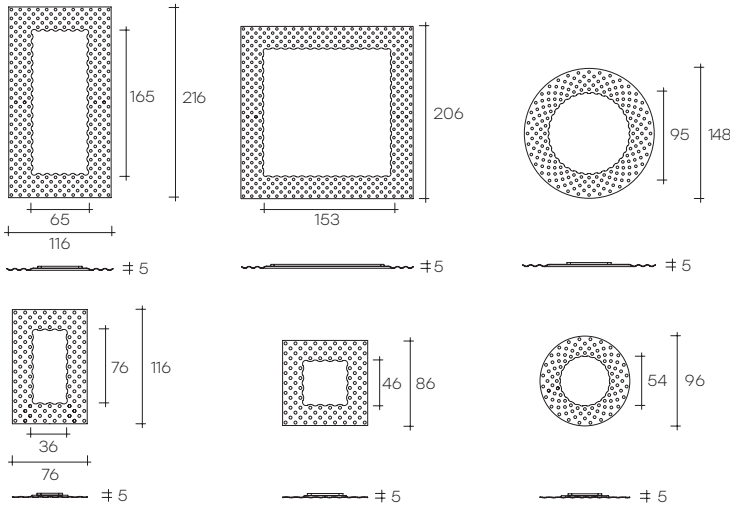
# pop

DESIGN  
MARCEL WANDERS

modello registrato  
registered model

Specchio da terra o da parete con cornice in vetro fuso a gran fuoco da 6 mm retroargentato; specchio piano da 5 mm. Disponibile anche in vetro bronzo retroargentato. Telaio posteriore, in metallo verniciato. Possibilità di appendimento verticale od orizzontale.

Wall mirror in 6 mm high temperature fused glass, back-silvered; 5 mm flat central mirror. Available also in back-silvered bronze glass. Rear frame in painted metal. It can be hung horizontally or vertically.



dimensioni L, P, H  
dimensions L, W, H  
(cm)

	COD./CODE	Ø/L	P/W	H	peso netto net weight (kg)	peso lordo gross weight (kg)	volume imballo package volume (m <sup>3</sup> )
Specchio rettangolare. Rectangular mirror.	°PP/216	216	5	116	59	115	0,77
	PP/116	116	5	76	20	46	0,30
Specchio quadrato. Square mirror.	°PP/206	206	5	206	110	190	1,30
	PP/86	86	5	86	19	42	0,26
Specchio tondo. Round mirror.	PP/148	148	5	-	39	90	0,66
	PP/96	96	5	-	16	43	0,31

° Modelli forniti con piedini smontabili per versione da terra.  
° Items provided with detachable feet for free standing version.

**FINITURE SOLO VETRO SPECCHIO CENTRALE  
CENTRAL MIRROR GLASS FINISH****SPESSORE  
THICKNESS**Vetro extralight  
*Extralight glass*

5 mm

Vetro fumè  
*Smoked glass*

5 mm

Vetro bronzo  
*Bronze glass*

5 mm

**FINITURE VETRO PARTE FUSA  
FUSED GLASS FINISH****SPESSORE  
THICKNESS**Vetro extralight  
*Extralight glass*

6 mm

Vetro fumè  
*Smoked glass*

6 mm

Vetro bronzo (cod. Art. **/BR**)  
*Bronze glass (cod. Art. /BR)*

6 mm

**FINITURE VETRO PARTE FUSA + VETRO SPECCHIO CENTRALE  
FUSED GLASS+CENTRAL MIRROR GLASS FINISH****SPESSORE  
THICKNESS**Vetro extralight  
*Extralight glass*

5/6 mm

Vetro fumè  
*Smoked glass*

5/6 mm

Vetro bronzo (cod. Art. **/BBR**)  
*Bronze glass (cod. Art. /BBR)*

5/6 mm

La forgiatura a caldo può generare delle leggere irregolarità in prossimità dei decori, segni distintivi del processo di fusione ad alta temperatura che ne garantiscono l'artigianalità. Non possono quindi essere oggetto di contestazione.

*Heat forging can generate slight irregularities in the proximity of the decorations, distinguishing marks of the high-temperature fusion process that guarantee craftsmanship. They cannot therefore be contested.*

