

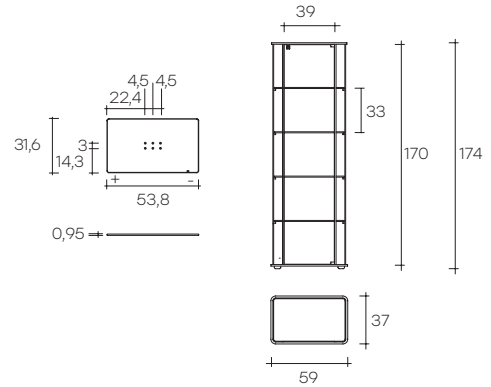


milo day led

DESIGN
ILARIA MARELLI

modello registrato
registered model

portata sui ripiani: 20 kg
portata sul top: 30 kg
load capacity on shelves: 20 kg
load capacity on top: 30 kg



Vetrina con struttura in vetro curvato da 8 mm trasparente, anta in vetro trasparente da 6 mm con serratura dotata di 4 ripiani fissi in vetro trasparente da 8 mm con reggipiani in vetro saldati alla struttura. 2 ripiani sono dotati di illuminazione a led alimentati da un trasformatore. La base in vetro da 12 mm è disponibile in vetro extralight acidato e retro verniciato bianco o in extralight retroargentato. Il top è in vetro trasparente da 12 mm. Profili in alluminio finitura brill spazzolato.

Showcase in curved transparent glass, 8 mm-thick, door in 6 mm-thick glass with 4 fest-positioned shelves in 8 mm-thick glass. 2 shelves are fitted with lighting leds connected to a proper dimmer. Base in 12 mm-thick extralight acid-etched glass, white back-painted, or in backsilvered extralight glass. Top in 12 mm-thick glass. Profiles in brushed aluminium glossy finish fitted for a lighting kit.

dimensioni L, P, H
dimensions L, W, H
(cm)

COD./CODE

L

P/W

H

peso netto
net weight
(kg)

peso lordo
gross weight
(kg)

volume imballo
package volume
(m³)

Struttura in vetro trasparente.
Base in vetro extralight acidato e retro verniciato bianco, due ripiani con illuminazione a led.
Transparent structure with white stained and acid-etched extralight base, with two shelves are fitted with lighting leds.

2190/BL°

59

37

174

87

118

0,70

Struttura in vetro trasparente,
Base in vetro extralight retro argentato, due ripiani con illuminazione a led.
Transparent structure with extralight back-silvered glass base, with two shelves are fitted with lighting leds.

2190/SL°

59

37

174

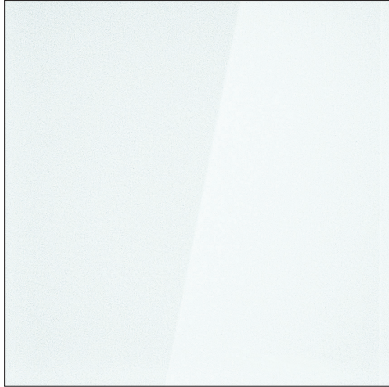
87

118

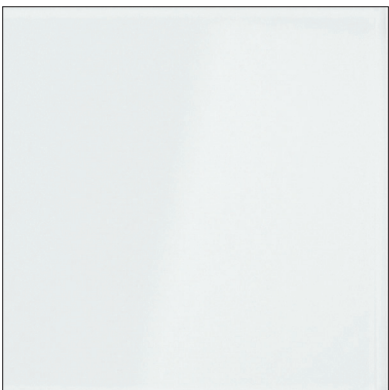
0,70



FINITURE
FINISHES

Struttura in vetro
Glass structure

vetro trasparente
transparent glass

Base in vetro
Glass base

vetro extralight acidato
retroverniciato bianco
white back-painted
and etched extralight glass



vetro extralight
retroargentato
extralight
back-silvered glass