

magma

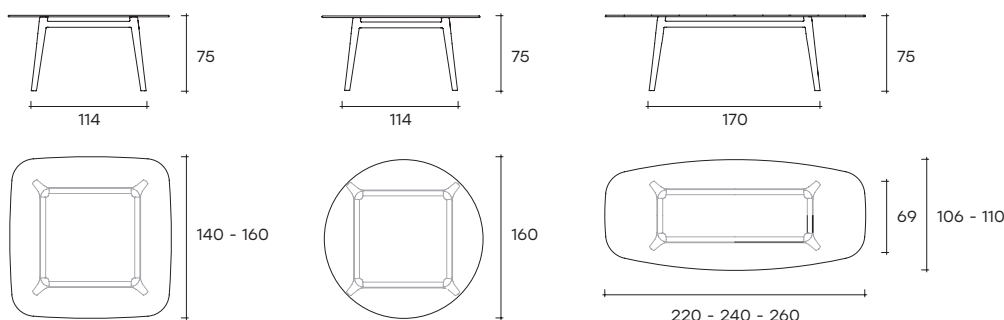
DESIGN
PATRICK JOUIN

modello registrato
registered model

portata sul piano: 150 kg
load capacity on top: 150 kg

Tavolo con piano in vetro da 15 mm fuso a gran fuoco e temperato, disponibile nelle tinte trasparenti Fumo, Blu, Ambra o Naturale effetto satinato. Struttura in legno massello disponibile nelle finiture rovere naturale o tinto grigio.

Table with 15 mm fused and tempered glass top, available in Smoke grey, Blue, Amber or Natural satin finish. Solid wood structure available in natural Oak or grey finish.



dimensioni L, P, H
dimensions L, W, H
(cm)

	COD./CODE	L/Ø	P/W	H	peso netto net weight (kg)	peso lordo gross weight (kg)	volume imballo package volume (m ³)
Tavolo rettangolare. Rectangular table.	MG/2210	220	106	75	96	150	1,45
	MG/2410	240	106	75	112	160	1,49
	MG/2611	260	110	75	122	170	1,55
Tavolo quadrato. Square table.	MG/1414	140	140	75	86	142	1,62
	MG/1616	160	160	75	108	171	1,73
Tavolo tondo. Round table.	MG/160	Ø 160		75	91	154	1,73

BASE IN LEGNO WOOD BASE	PIANO IN VETRO SEMI-TRASPARENTE _ SEMI-TRANSPARENT GLASS FINISH			
	Fumo Smoke	Ambra Amber	Blu Blue	Naturale effetto satinato Natural satin effect
Rovere naturale Natural oak	RN-F	RN-A	RN-B	RN-N
Tinto grigio Grey finish	RG-F	RG-A	RG-B	RG-N