



LLT ofx executive

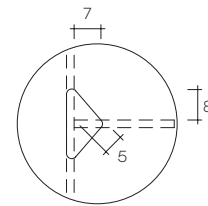
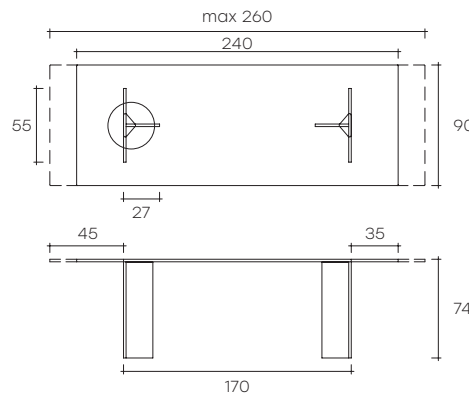
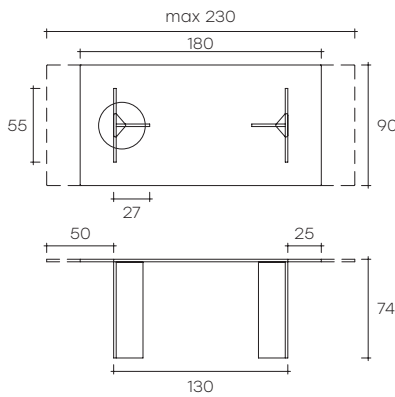
DESIGN
DANTE O. BENINI
E LUCA GONZO

modello registrato
registered model

portata sul piano: 100 kg
load capacity on top: 100 kg

Scrivania direzionale in vetro trasparente da 19 mm. Il piano è appoggiato sulle basi in vetro incollato e i fori presenti hanno la funzione di passacavi. LLT ofx executive è disponibile anche con piani su misura, fino ad una lunghezza di 260 cm.

Executive desk in 19 mm thick transparent glass. The top rests on the bases in glued transparent glass and is equipped with cable entry holes. LLT ofx executive is also available with custom-sized top up to 260 cm length.



dimensioni L, P, H
dimensions L, W, H
(cm)

	COD./CODE	L	P/W	H	peso netto net weight (kg)	peso lordo gross weight (kg)	volume imballo package volume (m ³)
Scrivania con piano e due basi in vetro trasparente da 19 mm. Desk with top and two bases in transparent 19 mm thick glass.	LLT/E/18	180	90	74	130	140	0,51
	LLT/E/26	260	90	74	165	193	0,58

Il tavolo LLT è disponibile anche con piani a misura. Per informazioni contattare il customer service.
The LLT table is also available with customized tops. For more information contact Fiam customer service.