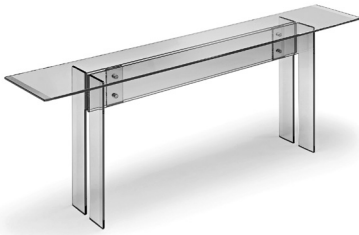


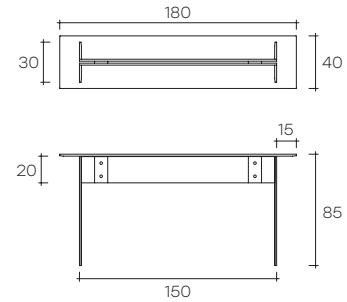


# LLT consolle

DESIGN  
DANTE O. BENINI  
E LUCA GONZO



portata sul piano: 50 kg  
load capacity on top: 50 kg



Consolle con piano in vetro trasparente da 15 mm temperato con bisellatura su due lati corti, struttura gambe in vetro trasparente da 15 mm con bisellatura da 30 mm sul bordo. Particolari di fissaggio in acciaio inox. Disponibile anche su misura fino ad una lunghezza di 240 cm.

*Console composed of a 15 mm thick tempered transparent glass top with bevelled edges on the two shorter sides, base in 15 mm thick transparent glass with 30 mm bevelled edge. Fastening elements in stainless steel. LLT Console is also available with custom-sized top up to 240 cm length.*

dimensioni L, P, H  
dimensions L, W, H  
(cm)

COD./CODE

L

P/W

H

peso netto  
net weight  
(kg)

peso lordo  
gross weight  
(kg)

volume imballo  
package volume  
(m<sup>3</sup>)

Consolle con piano e basi in vetro trasparente da 15 mm.  
*Console with top and two bases in transparent 15 mm thick glass.*

**LLT/C/18**

180

40

85

67

101

0,94

**Disponibile in Extralight.**  
**Available in extralight.**

**Dimensione custom:** min. 170x40 cm - max. 240x50 cm (con base standard).

**Custom dimension:** min. 170x40 cm - max. 240x50 cm (with standard base).

Per dimensioni su richiesta rivolgersi all'ufficio commerciale.

For customized dimensions contact FIAM customer service.