

hype

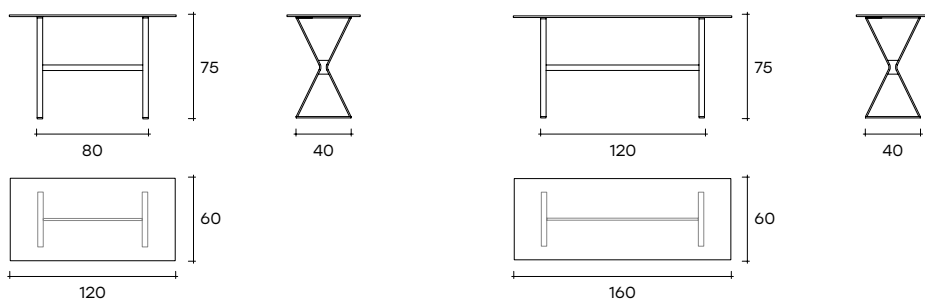
DESIGN
STUDIO KLASS



Scrivitoio con piano in vetro da 12 mm fuso a gran fuoco, temperato e retroverniciato con tinte metallizzate. Base in metallo verniciato, finitura Grigio Lava.

Desk with 12 mm fused, tempered and back-lacquered glass top with metallic paints. Painted metal base, "Lava Grey" finish.

portata sul piano: 50 kg
load capacity on top: 50 kg



dimensioni L, P, H
dimensions L, W, H
(cm)

COD./CODE

Ø/L

P/W

H

peso netto
net weight
(kg)

peso lordo
gross weight
(kg)

volume imballo
package volume
(m³)

Scrivitoio con piano in vetro fuso.
Desk with fused glass top.

HP-SC120
/VF-

120

60

75

40

67

0,28

HP-SC160
/VF-

160

60

75

48

77

0,32

VETRO RETROVERNICIATO _ BACK PAINTED GLASS

CAT. COLORE COLOR CAT.	COLORI COLORS	Vetro trasparente fuso Fused transparent glass
CAT.2 Tinta metallizzata Metallic color	Grigio lava Lava grey	VF-LA
	Marrone ramato Copper brown	VF-RA
	Champagne Champagne	VF-CH
	Marrone brillante Brilliant brown	VF-MB
	Nero brillante Brilliant black	VF-NB

Hype è disponibile anche nelle altre finiture di Cat.2 per vetro fuso.
Hype is also available in the other finishes of fused glass Cat.2.

DIMENSIONI CUSTOM _ CUSTOM DIMENSIONS

DIMENSIONE BASE BASE DIMENSION	L. 80 cm	DIMENSIONE PIANO _ TOP DIMENSION	
		min.	max.
		L. 120 cm	100x45 cm
	L. 120 cm	145x45 cm	180x60 cm

FINITURE
FINISHES

Base in metallo
Metal basegrigio lava
lava grey**Piano in vetro fuso retroverniciato**
Back-painted fused glass topgrigio lava
lava greymarrone ramato
copper brownchampagne
champagnenero brillante
brilliant blackmarrone brillante
brilliant brown