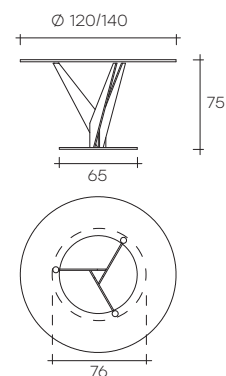




epsylon

DESIGN
FABIO DI BARTOLOMEI



portata sul piano: 150 kg
load capacity on the top: 150 kg

Tavolo tondo con piano in vetro trasparente, fumè o bronzo da 10 mm temperato. Struttura in acciaio finitura cromato oppure ottone brunito effetto nuvolato. Piastre di fissaggio in acciaio inox o in ottone. Il tavolo Epsilon è disponibile anche con piani su misura, diametro da 90 a 140 cm.

Round table with 10 mm-thick tempered transparent, smoked or bronze glass top. Chromed or burnished brass finish legs; stainless steel or brass fixing plates. The Epsilon table is also available with customized top, diameter from 90 cm to 140 cm.

dimensioni Ø, P, H
dimensions Ø, W, H
(cm)

COD./CODE

Ø

P

H

peso netto
net weight
(kg)

peso lordo
gross weight
(kg)

volume imballo
package volume
(m³)

Piano in vetro trasparente,
base in acciaio cromato.
*Transparent glass top,
chromed steel legs.*

4200/AC

120

-

75

74

100

0,78

Piano in vetro trasparente/bronzo/
fumé. Base in ottone brunito.

4210/AC

140

-

75

84

112

0,85

*Transparent/bronze/smoked glass top.
Burnished brass finish legs.*

4200/OB

120

-

75

74

100

0,78

4210/OB

140

-

75

84

112

0,85

FINITURA PIANO TOP FINISH

SPESSORE THICKNESS

Vetro extralight.
Extralight glass.

10 mm

Vetro extralight retrolaccato*.
Extralight back-lacquered glass.*

10 mm

Vetro extralight acidato.
Extralight acid-etched glass.

10 mm

Vetro extralight acidato retrolaccato*.
Extralight acid-etched and back-lacquered glass.*

10 mm

Vetro fumé (solo con gamba cromo).
Smoked glass (with chrome leg only).

10 mm

Vetro bronzo (solo con gamba cromo).
Bronze glass (with chrome leg only).

10 mm

***Parti metalliche a vista.**

***Metal details in view.**



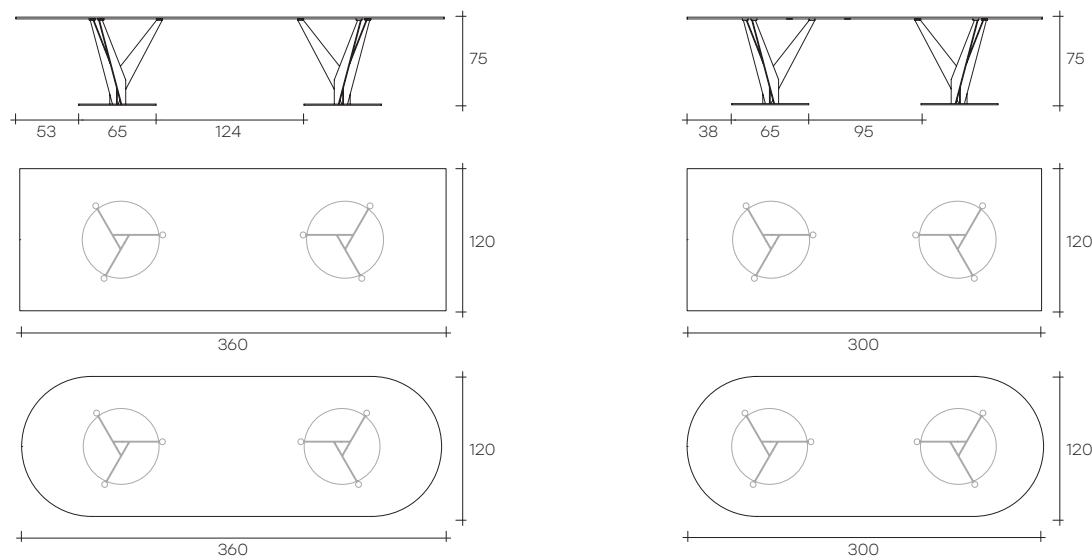
epsylon

DESIGN
FABIO DI BARTOLOMEI

portata sul piano: 300 kg
load capacity on the top: 300 kg

Tavolo con piano in vetro trasparente da 15 mm temperato, oppure in vetro fumé o bronzo stratificato da 8+8 mm con finitura filo lucido tondo. Doppia base in acciaio finitura cromato oppure ottone brunito effetto nuvolato. Piastre di fissaggio in acciaio inox o in ottone. Il tavolo Epsilon è disponibile anche con piani su misura.

Table with 15 mm-thick tempered transparent glass top; fumé or bronze glass top layered 8+8 mm with round polished edge finish. Double base chromed or burnished brass finish. Stainless steel or brass fixing plates. The Epsilon table is also available with customized top.



dimensioni L, P, H dimensions L, W, H (cm)	COD./CODE	L	P	H	peso netto net weight (kg)	peso lordo gross weight (kg)	volume imballo package volume (m ³)
Piano rettangolare in vetro trasparente. Base in acciaio cromato. Transparent glass top, chromed steel legs.	300/RAC	300	120	75	236	305	1,57
	360/RAC	360	120	75	265	348	1,52
Piano ovale in vetro trasparente. Base in acciaio cromato. Oval top in transparent glass. Chromed steel legs.	300/OAC	300	120	75	224	293	1,57
	360/OAC	360	120	75	254	324	1,52
Piano rettangolare in vetro trasparente/fumé/bronzo. Base in metallo finitura ottone brunito. Rectangular top in transparent/fumé/bronze glass. burnished brass finish legs.	300/ROB	300	120	75	236	305	1,57
	360/ROB	360	120	75	265	348	1,52
Piano ovale in vetro trasparente /fumé/bronzo. Base in metallo finitura ottone brunito. Oval top in transparent/fumé/bronze glass. burnished brass finish legs.	300/OOB	300	120	75	224	293	1,57
	360/OOB	360	120	75	254	324	1,52

FINITURA PIANO TOP FINISH

SPESSORE THICKNESS

Vetro extralight. Extralight glass.	15 mm
Vetro extralight retrolaccato*. Extralight back-lacquered glass*.	15 mm
Vetro extralight acidato. Extralight acid-etched glass.	15 mm
Vetro extralight acidato retrolaccato*. Extralight acid-etched and back-lacquered glass*.	15 mm
Vetro fumé (solo con gamba cromo). Smoked glass (with chrome leg only).	8+8 mm
Vetro bronzo (solo con gamba cromo). Bronze glass (with chrome leg only).	8+8 mm