

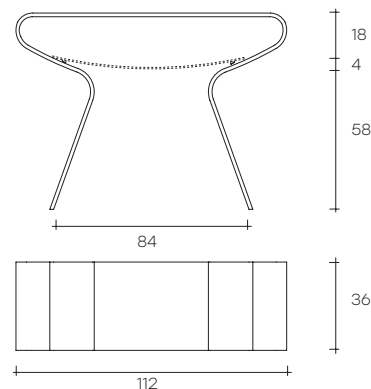


charlotte console

DESIGN
PROSPERO RASULO

modello registrato
registered model

portata sul piano: 50 kg
portata sul ripiano: 6 kg
load capacity on the top: 50 kg
load capacity on each shelf: 6 kg



Consolle in vetro curvato da 15 mm.
Disponibile anche con ripiano
in vetro curvato acidato da 6 mm.

Console in 15 mm-thick curved glass.
Also available with 10 mm-thick
acid etched glass shelf.

dimensioni L, P, H dimensions L, W, H (cm)	COD./CODE	L	P/W	H	peso netto net weight (kg)	peso lordo gross weight (kg)	volume imballo package volume (m ³)
Consolle. Console.	1500	112	36	80	40	62	0,56
Piano di appoggio optional in vetro curvato acidato da 6 mm. Optional 6 mm-thick acid-etched curved glass shelf.	1501	76	35,5	4	4	5	0,02

FINITURA (*) FINISH (*)

SPESSORE THICKNESS

Vetro extralight
Extralight glass

15 mm

Vetro extralight retrolaccato RAL
Extralight RAL back-lacquered glass

15 mm

(*) La finitura del ripiano segue quella della consolle.

(*) The finish of the shelf follows the console's one.