

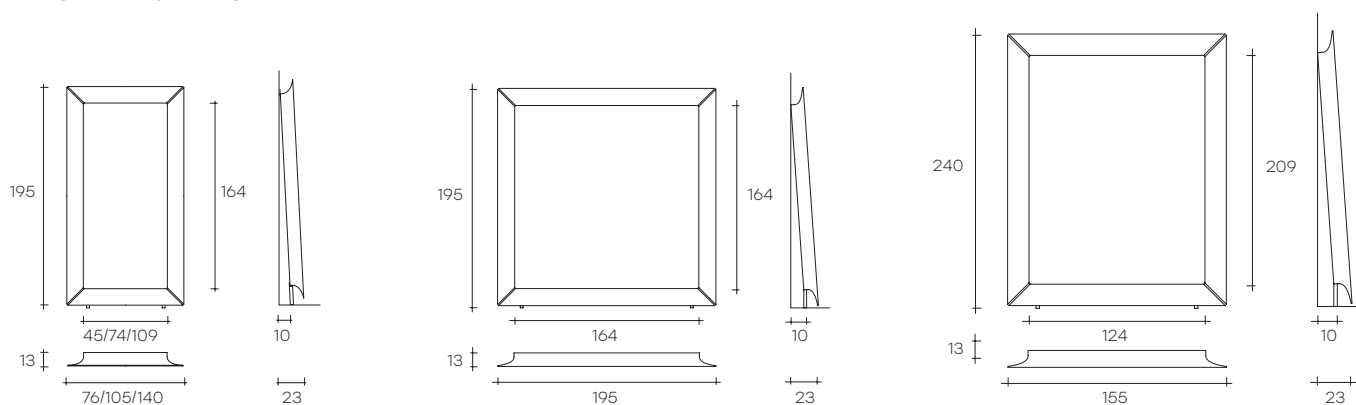


caadre

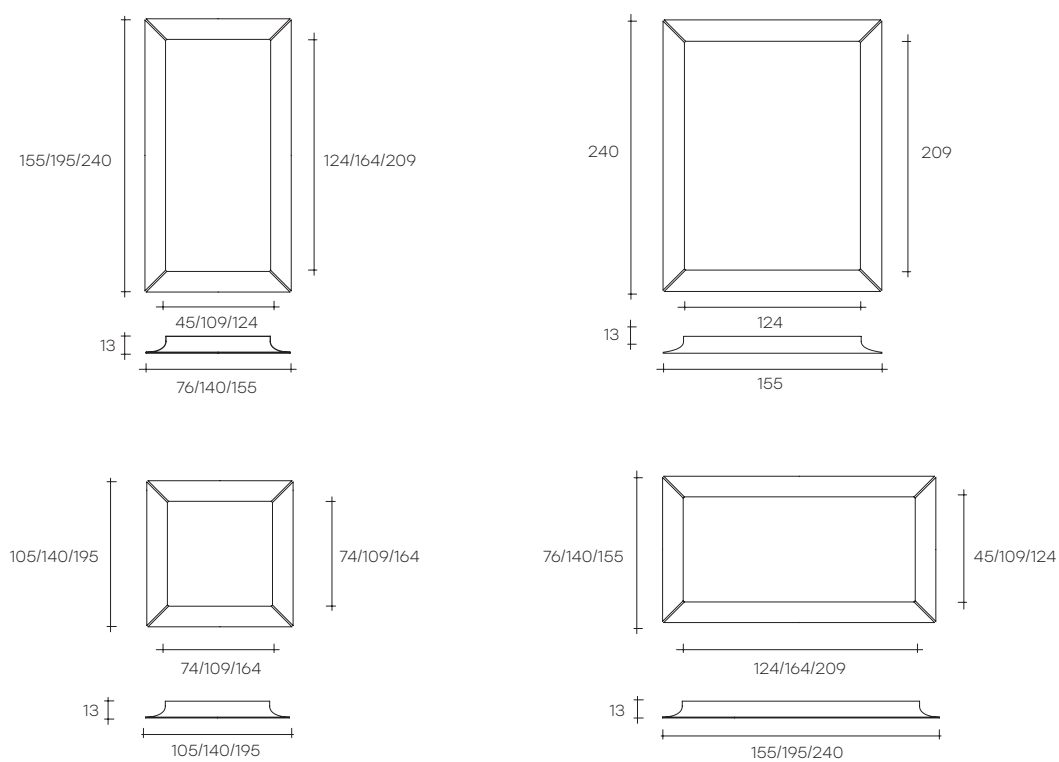
DESIGN
PHILIPPE STARCK

modello registrato
registered model

SPECCHIO DA TERRA FREE STANDING MIRROR



SPECCHIO A PARETE HANGING VERSION MIRROR



Specchio da parete o da terra con cornice formata da quattro elementi singoli in vetro da 6 mm curvato e retroargentato. Disponibile anche con incisioni decorative o in vetro semiriflettente color Titanio o in vetro bronzo retroargentato. Possibilità di appendamento in orizzontale o verticale. Disponibile anche su

misura e in configurazioni modulari. Kit di retro-illuminazione a LED, dimmerabile e con regolazione della temperatura (opzionale).

Free-standing mirror, also available in hanging version in 6 mm-thick curved glass, made of four separate back-silvered curved elements. Also available with engravings

or in semi-reflective titanium glass or in bronze glass back-silvered. It can be hung horizontally or vertically. Also available custom-sized and in modular configurations. LED lighting kit with a dimmer switch and temperature regulation (optional).

dimensioni L, P, H dimensions L, W, H (cm)	COD./CODE	L	P/W	H	peso netto net weight (kg)	peso lordo gross weight (kg)	volume imballo package volume (m ³)
Versione neutra. Neutral version.	650	76	13	155	26	54	0,43
	400°*	105	13	195	44	92	0,74
	500°*	76	13	195	35	75	0,60
	640°*	140	13	195	55	105	0,88
	444°*	195	13	195	80	160	1,23
	645°*	155	13	240	74	139	1,20
	612	105	13	155	31	71	0,60
	610	105	13	105	22	51	0,42
	300	140	13	140	40	85	0,75
Versione incisa. Engraved version.	408°*	105	13	195	44	92	0,74
	448°*	195	13	195	80	160	1,23
	632	105	13	155	31	71	0,60
	630	105	13	105	22	51	0,42
	308	140	13	140	40	85	0,75

° Modelli forniti con piedini smontabili per versione da terra.

° Items provided with removable feet for free standing version.

* Accessori / Accessories

dimensioni L, P, H dimensions L, W, H (cm)	COD. SPECCHIO MIRROR CODE	COD. KIT LUCE KIT CODE	peso netto net weight (kg)	peso lordo gross weight (kg)	volume imballo package volume (m ³)
Kit di retro-illuminazione a LED, dimmerabile e con regolazione della temperatura. LED lighting kit with a dimmer switch and temperature regulation.	500	LED/500	2	4	0,04
	400 - 408	LED/400	2	4	0,04
	640	LED/640	2,5	4,5	0,04
	444 - 448	LED/444	3	5	0,04
	645	LED/645	4	6	0,05

FINITURE SOLO VETRO SPECCHIO CENTRALE
CENTRAL MIRROR GLASS FINISH
SPESSORE
THICKNESS

Vetro extralight
Extralight glass 6 mm

Vetro fumè
Smoked glass 6 mm

Vetro bronzo
Bronze glass 6 mm

FINITURE VETRO PARTE CURVA
CURVED GLASS FINISH
SPESSORE
THICKNESS

Vetro extralight
Extralight glass 6 mm

Vetro extralight retrolaccato (non argentato)
Extralight back-lacquered glass (not silvered) 6 mm

Vetro extralight acidato retrolaccato (non argentato)
Extralight acid-etched back-lacquered glass (not silvered) 6 mm

Vetro titanio (vetro fumè retroargentato - cod. Art. **ITN**)
Titanium glass (back silvered smoked glass - cod Art. ITN) 6 mm

Vetro bronzo (cod. Art. **IBR**)
Bronze glass (cod. Art. IBR) 6 mm

FINITURE VETRO PARTE CURVA + VETRO SPECCHIO CENTRALE
CURVED GLASS+CENTRAL MIRROR GLASS FINISH
SPESSORE
THICKNESS

Vetro extralight
Extralight glass 6 mm

Vetro titanio (vetro fumè retroargentato - cod. Art. **ITTN**)
Titanium glass (back silvered smoked glass - cod Art. ITTN) 6 mm

Vetro bronzo (cod. Art. **IBBR**)
Bronze glass (cod. Art. IBBR) 6 mm

CAADRE MODULARE CAADRE IN MODULAR CONFIGURATIONS

Per misure con alette superiori L. 240 cm lo specchio verrà realizzato in moduli.
Per misure e finiture su richiesta rivolgersi all'ufficio commerciale.

*For dimensions of wings over 240 cm, the mirror will be made in modules.
For relevant dimensions and finish contact FIAM customer service.*

MODULI DISPONIBILI AVAILABLE MODULES

