

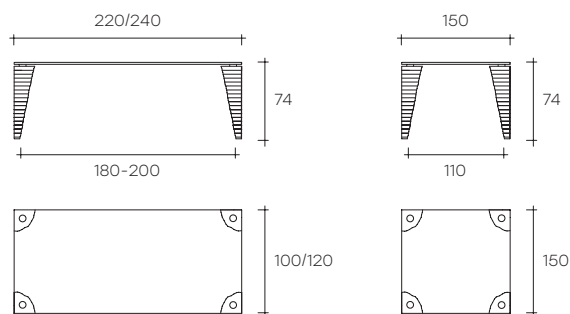


atlas

DESIGN
DANNY LANE

modello registrato
registered model

portata sul piano: 200 kg
load capacity on top: 200 kg



Tavolo con piano in vetro temperato da 20 mm.
Gambe composte da sezioni di vetro scolpito a mano di spessore 20 mm ed incollate

l'una sull'altra. Disponibile anche con piano su misura.

Table with tempered glass top 20 mm-thick. Legs consisting

of sections of hand-sculpted glass 20 mm-thick, glued one on top of the other. Also available with custom-sized top.

dimensioni L, P, H
dimensions L, W, H
(cm)

COD./CODE

L

P/W

H

peso netto
net weight
(kg)

peso lordo
gross weight
(kg)

volume imballo
package volume
(m³)

Tavolo con gambe in vetro scolpito a mano.
Table with legs consisting of sections of hand-sculpted glass.

512

150

150

74

192

235

0,63

510

220

100

74

192

235

0,63

511

240

120

74

220

270

0,75

FINITURA GAMBE
LEGS FINISH

SPESSORE
THICKNESS

Vetro extralight.
Extralight glass.

19 mm