



# sahara

DESIGN  
BARTOLI DESIGN

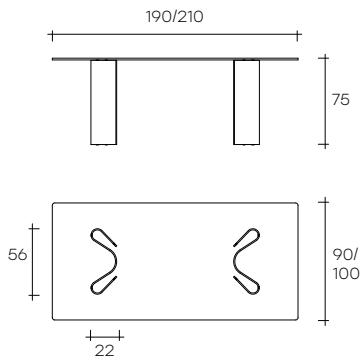
modello registrato  
registered model

Tavolo composto da basi in vetro trasparente curvato da 10 mm e piano in vetro trasparente da 15 mm temperato. Disponibile anche con piani a misura.

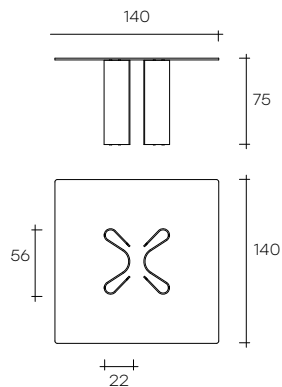
Table consisting of 10 mm-thick curved transparent glass bases and 15 mm-thick transparent tempered glass top. Custom size top available on request.

portata sul piano: 150 kg  
load capacity on the top: 150 kg

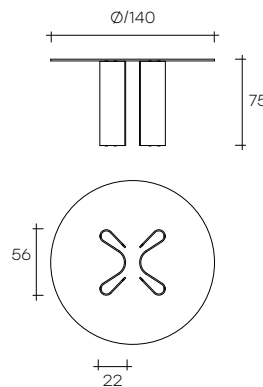
## PIANO RETTANGOLARE RECTANGULAR TOP



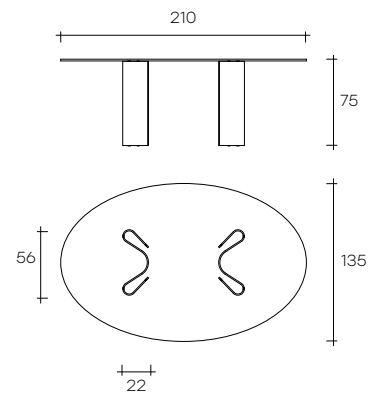
## PIANO QUADRATO SQUARE TOP



## PIANO ROTONDO ROUND TOP



## PIANO ELLITTICO ELLIPTICAL TOP



### MISURE MASSIME con 2 basi:

RETTANGOLARE - 220x110 cm  
QUADRATO - 140x140 cm  
ROTONDO - ø 140 cm

### MAXIMUM SIZE with 2 bases:

RECTANGULAR - 220x110 cm  
SQUARE - 140x140 cm  
ROUND - ø 140 cm

dimensioni L, P, H  
dimensions L, W, H  
(cm)

COD./CODE

L

P/W

H

peso netto  
net weight  
(kg)

peso lordo  
gross weight  
(kg)

volume imballo  
package volume  
(m<sup>3</sup>)

Tavolo in vetro trasparente con piano rettangolare.  
Transparent glass table with rectangular shaped top.

4120

190

90

75

108

133

0,49

Tavolo in vetro trasparente con piano quadrato.  
Transparent glass table with square top.

4121

210

100

75

123

148

0,52

Tavolo in vetro trasparente con piano quadrato.  
Transparent glass table with square top.

4123

140

140

75

117

143

0,51

Tavolo in vetro trasparente con piano rotondo.  
Transparent glass table with round top.

4125

140

-

75

102

128

0,51

Tavolo in vetro trasparente con piano ellittico.  
Transparent glass table with elliptical top.

4126

210

135

75

126

153

0,57