

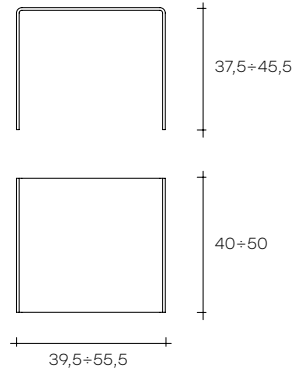


# rialto tris

DESIGN  
CRS FIAM

modello registrato  
registered model

portata sul piano: 60 kg  
load capacity on top: 60 kg



Composizione di tavoli bassi  
in vetro curvato da 10 mm.

Set of coffee tables in 10 mm-thick  
curved glass.

dimensioni L, P, H dimensions L, W, H (cm)	COD./CODE	L	P/W	H	peso netto net weight (kg)	peso lordo gross weight (kg)	volume imballo package volume (m <sup>3</sup> )
Tavolo basso in vetro curvato da 10 mm. Coffee table in 10 mm-thick curved glass.	<b>0301/1</b>	39,5	40	37,5	11	15	0,16
	<b>0301/2</b>	47,5	45	41,5	14	19	0,16
	<b>0301/3</b>	55,5	50	45,5	17	23	0,18
Composizione degli art. 0301/1, 0301/2, 0301/3. Composition of the items 0301/1, 0301/2, 0301/3.	<b>0301</b>				42	49	0,18

FINITURA FINISH	SPESSORE THICKNESS
Vetro extralight Extralight glass	10 mm
Vetro fumè Smoked glass	10 mm
Vetro bronzo Bronze glass	10 mm