

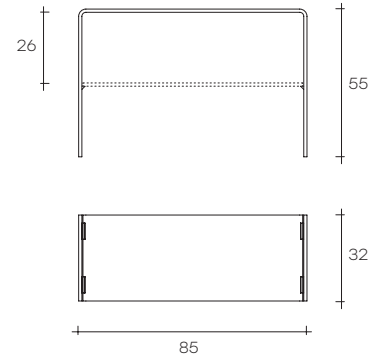


# rialto side

DESIGN  
CRS FIAM

modello registrato  
registered model

portata sul piano: 60 kg  
portata sul ripiano: 20 kg  
load capacity on top: 60 kg  
load capacity on shelf: 20 kg



Tavolo di servizio in vetro curvato da 12 mm. **Disponibile anche su misura.**

*Side table in 12 mm-thick curved glass. Also available on customized size.*

dimensioni L, P, H  
dimensions L, W, H  
(cm)

COD./CODE

L

P/W

H

peso netto  
net weight  
(kg)

peso lordo  
gross weight  
(kg)

volume imballo  
package volume  
(m<sup>3</sup>)

Tavolo basso in vetro curvato da 12 mm con ripiano in vetro da 12 mm.  
*Side table in 12 mm-thick curved glass with 12 mm-thick glass shelf.*

**1313**

85

32

55

26

35

0,31

## FINITURA FINISH

## SPESSORE THICKNESS

Vetro extralight \_ *Extralight glass*

12 mm

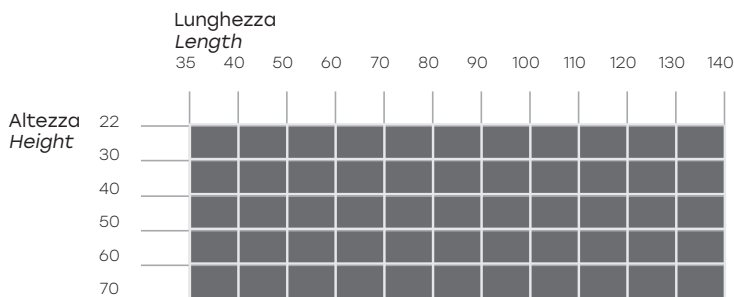
Vetro extralight retrolaccato RAL\* \_ *Extralight RAL back-lacquered glass\**

12 mm

Vetro fumè \_ *Smoked glass*

12 mm

**\*Parti metalliche a vista. / \*Metal details in view.**



Profondità: può essere scelta liberamente tra un minimo di 30 cm ed un massimo di 60 cm.  
*Width: available between a minimum of 30 cm and a maximum of 60 cm.*