

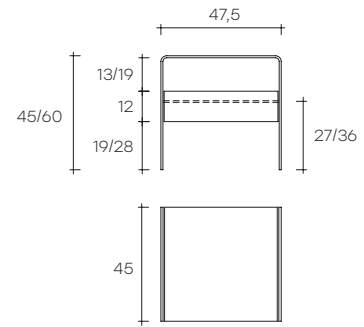


# rialto night

DESIGN  
CRS FIAM



portata sul piano: 30 kg  
portata sul ripiano e cassetto: 20 kg  
load capacity on top: 30 kg  
load capacity on shelf and tray: 20 kg



Comodino in vetro curvato da 8 mm.  
**Versione con ripiano in vetro**  
disponibile anche su misura.

*Bedside table in 8 mm-thick curved  
glass. Glass shelf version also  
available on customized size.*

dimensioni L, P, H dimensions L, W, H (cm)	COD./CODE	L	P/W	H	peso netto net weight (kg)	peso lordo gross weight (kg)	volume imballo package volume (m <sup>3</sup> )
Comodino in vetro con ripiano in vetro da 8 mm. <i>Glass bedside table with 8 mm-thick glass shelf.</i>	<b>2700</b>	47,5	45	45	16	21	0,16
	<b>2700/1</b>	47,5	45	60	22	29	0,24
Comodino in vetro con cassetto bianco. <i>Glass bedside table with white wood drawer.</i>	<b>RI/45/B</b>	47,5	45	45	19	25	0,13
	<b>RI/60/B</b>	47,5	45	60	22	29	0,24
Comodino in vetro con cassetto rovere tabacco. <i>Glass bedside table with tobacco oak drawer.</i>	<b>RI/45/R</b>	47,5	45	45	19	25	0,13
	<b>RI/60/R</b>	47,5	45	60	33	29	0,24

## FINITURA VETRO GLASS FINISH

## SPESSORE THICKNESS

Vetro extralight  
*Extralight glass*

8 mm

Vetro extra light retrolaccato RAL  
*Extralight RAL back-lacquered glass*

8 mm

Vetro fumè  
*Smoked glass*

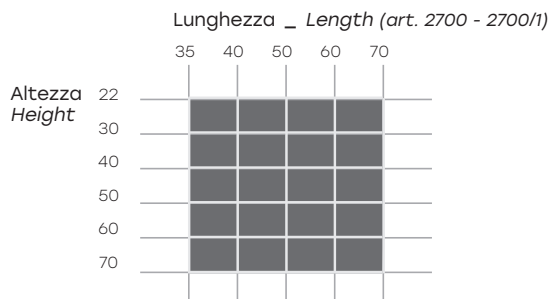
8 mm

Vetro bronzo  
*Bronze glass*

8 mm

Nero95  
*Black95 Glass*

8 mm



**DIMENSIONI SU RICHIESTA:**  
solo per comodino senza cassetto  
(art. 2700 - 2007/1).  
Nel comodino con cassetto  
si può modificare solo l'altezza.

**CUSTOM DIMENSIONS:**  
only for bedside table without  
drawer (art. 2700 - 2007/1).  
The bedside table with drawer  
is only modifiable in height.

Profondità: può essere scelta liberamente tra un minimo di 30 cm ed un massimo di 60 cm.  
Width: available between a minimum of 30 cm and a maximum of 60 cm.

Per la scelta dell'articolo di partenza utilizzare quello con le dimensioni superiori a quelle richieste, facendo riferimento alla dimensione lunghezza (L).

For the choice of the starting article use the one with the closest bigger size, referring to the length (L) dimension.



---

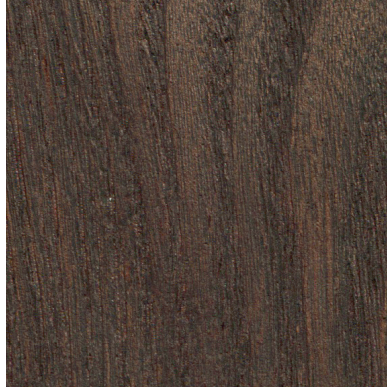
**FINITURE**  
**FINISHES**

---

**Cassetto in legno**  
**Wood drawer**



bianco  
white



rovere tabacco  
tobacco oak