

# onair

Ceriani Szostak

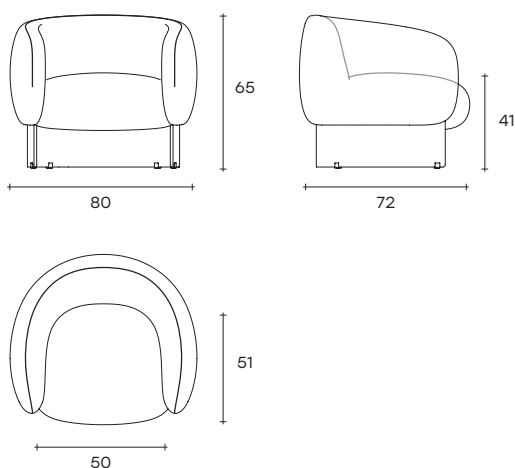
modello registrato  
registered model



Poltroncina con struttura interna in legno multistrato. Imbottitura di seduta e schienale in poliuretano. Base in vetro curvato da 10 mm. Piedini in alluminio in finitura spazzolato oppure anodizzato nero. La poltroncina può essere rivestita in pelle o in tessuto: fare riferimento alle categorie di rivestimento disponibili. Struttura sfoderabile solo nelle versioni in tessuto.

Armchair with internal structure in multilayered wood. Seat and back cushion in polyurethane. Curved glass base, 10 mm thick. Aluminium feet in brushed or black finish. The armchair can be upholstered in leather or fabric, please refer to the available upholstery categories. Structure is removable in fabric versions only.

portata: 130 kg  
total load capacity: 130 kg



**BASE IN VETRO CURVATO,  
FINITURA SU RICHIESTA  
CURVED GLASS BASE,  
FINISH ON REQUEST**



EX  
Vetro extralight  
Extralight glass



GR  
Vetro fumé  
Smoked glass



BR  
Vetro bronzo  
Bronze glass

Per i rivestimenti disponibili, far riferimento al campionario pelli e tessuti  
For available upholstery, please refer to the leather and fabric samples.

## DIMENSIONI \_ DIMENSIONS

### ONA80

L 80 x P 72 x H 65 cm

L 31 1/2" x W 28 3/8" x H 25 9/16"



25



35



0,51