



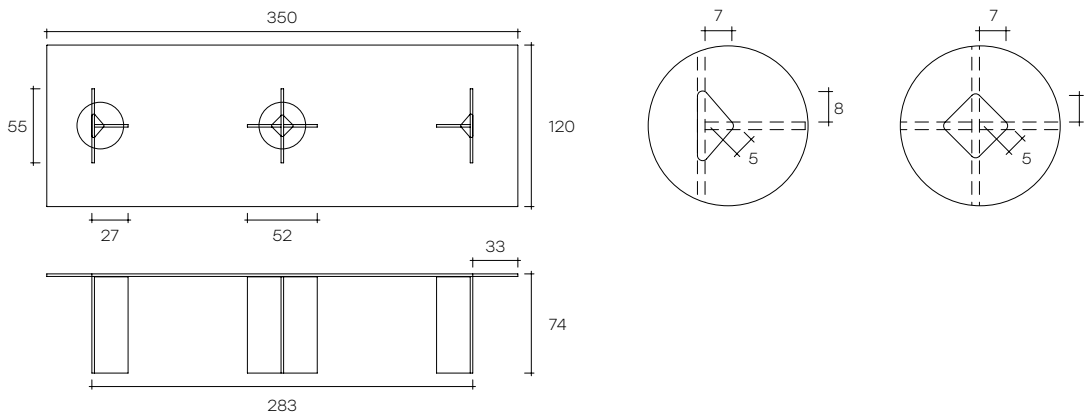
# LLT ofx meeting

DESIGN  
DANTE O. BENINI  
E LUCA GONZO

Tavolo riunioni in vetro trasparente da 19 mm. Il piano è appoggiato sulle basi in vetro incollato e i fori presenti hanno la funzione di passacavi.  
LLT ofx meeting è disponibile anche con piani su misura, fino ad una dimensione massima 350x120 cm.

Meeting table in 19 mm thick transparent glass. The top rests on the bases in glued transparent glass and is equipped with cable entry holes. LLT ofx meeting is also available with custom-sized top up to 350x120 cm.

portata sul piano: 200 kg  
load capacity on top: 200 kg



dimensioni L, P, H  
dimensions L, W, H  
(cm)

COD./CODE

L

P/W

H

peso netto  
net weight  
(kg)

peso lordo  
gross weight  
(kg)

volume imballo  
package volume  
(m<sup>3</sup>)

Tavolo con piano e tre basi  
in vetro trasparente da 19 mm.  
Table with top and three bases  
in transparent 19 mm thick glass.

**LLT/M/35**

350

120

74

288

350

1,12

Il tavolo LLT è disponibile anche con piani a misura: min. 270x90 cm - max. 350x120 cm.

The LLT table is also available with customized tops: min. 270x90 cm - max. 350x120 cm.