



# LLT ofx executive

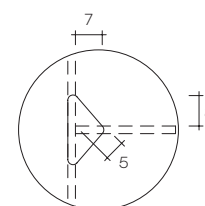
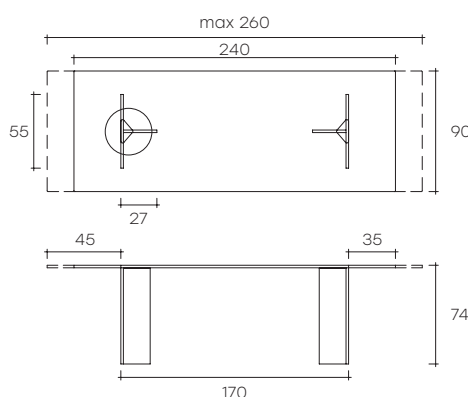
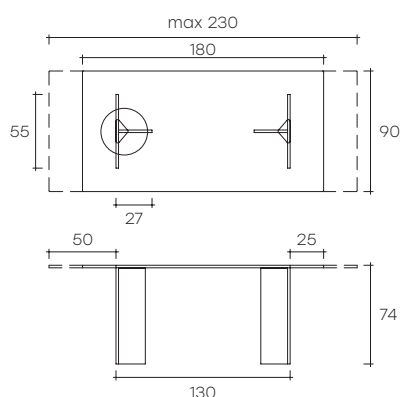
DESIGN  
DANTE O. BENINI  
E LUCA GONZO

modello registrato  
registered model

portata sul piano: 100 kg  
load capacity on top: 100 kg

Scrivania direzionale in vetro trasparente da 19 mm. Il piano è appoggiato sulle basi in vetro incollato e i fori presenti hanno la funzione di passacavi. LLT ofx executive è disponibile anche con piani su misura, fino ad una lunghezza di 260 cm.

Executive desk in 19 mm thick transparent glass. The top rests on the bases in glued transparent glass and is equipped with cable entry holes. LLT ofx executive is also available with custom-sized top up to 260 cm length.



dimensioni L, P, H  
dimensions L, W, H  
(cm)

COD./CODE

L

P/W

H

peso netto  
net weight  
(kg)

peso lordo  
gross weight  
(kg)

volume imballo  
package volume  
(m<sup>3</sup>)

Scrivania con piano e due basi in vetro trasparente da 19 mm.  
Desk with top and two bases in transparent 19 mm thick glass.

**LLT/E/18**

180

90

74

130

140

0,51

**LLT/E/26**

260

90

74

165

193

0,58

Il tavolo LLT è disponibile anche con piani a misura: min. 140x70 cm - max. 260x90 cm. Per informazioni contattare il customer service.

The LLT table is also available with customized tops: min. 140x70 cm - max. 260x90 cm. For more information contact Fiam customer service.