

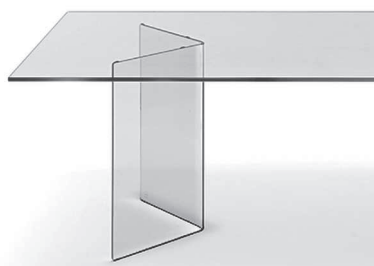


corner

DESIGN
CRS FIAM

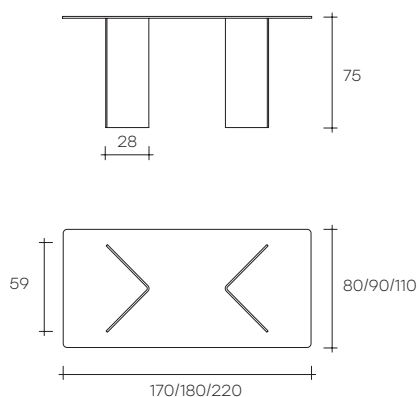
Tavolo composto
da basi in vetro
curvato da 12 mm
con lati da 45 cm
e piano in vetro
da 15 mm temperato.

Table with
12 mm-thick
curved glass base
(sides 45 cm)
and 15 mm-thick
tempered glass top.

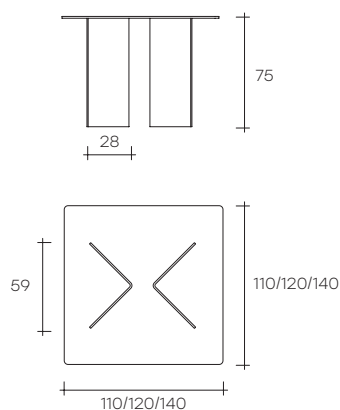


portata sul piano: 150 kg
load capacity on the top: 150 kg

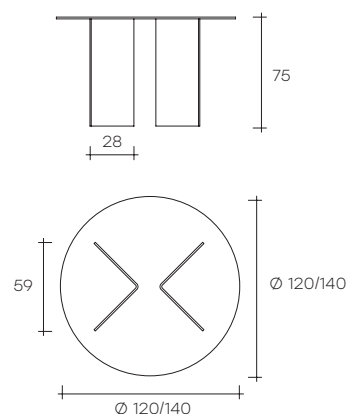
PIANO RETTANGOLARE RECTANGULAR TOP



PIANO QUADRATO SQUARE TOP



PIANO ROTONDO ROUND TOP



dimensioni L/Ø, P, H
dimensions L/Ø, W, H
(cm)

| | COD./CODE | L/Ø | P/W | H | peso netto net weight (kg) | peso lordo gross weight (kg) | volume imballo package volume (m ³) |
|---|----------------|------|-----|----|----------------------------------|------------------------------------|---|
| Tavolo in vetro con piano rettangolare. Glass table with rectangular top. | CO/R170 | 170 | 80 | 75 | 86 | 104 | 0,40 |
| | CO/R180 | 180 | 90 | 75 | 96 | 115 | 0,42 |
| | CO/R220 | 220 | 110 | 75 | 126 | 147 | 0,48 |
| Tavolo in vetro con piano quadrato. Glass table with square top. | CO/Q110 | 110 | 110 | 75 | 80 | 99 | 0,39 |
| | CO/Q120 | 120 | 120 | 75 | 89 | 109 | 0,41 |
| | CO/Q140 | 140 | 140 | 75 | 108 | 129 | 0,45 |
| Tavolo in vetro con piano rotondo. Glass table with round top. | CO/T120 | Ø120 | | 75 | 78 | 97 | 0,41 |
| | CO/T140 | Ø140 | | 75 | 93 | 114 | 0,45 |

MISURE MASSIME con 2 basi:

RETTANGOLARE - 220x110 cm
QUADRATO - 140x140 cm
ROTONDO - Ø 140 cm

MAXIMUM MEASURES with 2 bases:

RECTANGULAR - 220x110 cm
SQUARE - 140x140 cm
ROUND - Ø 140 cm