



condense

DESIGN
THIS WEBER

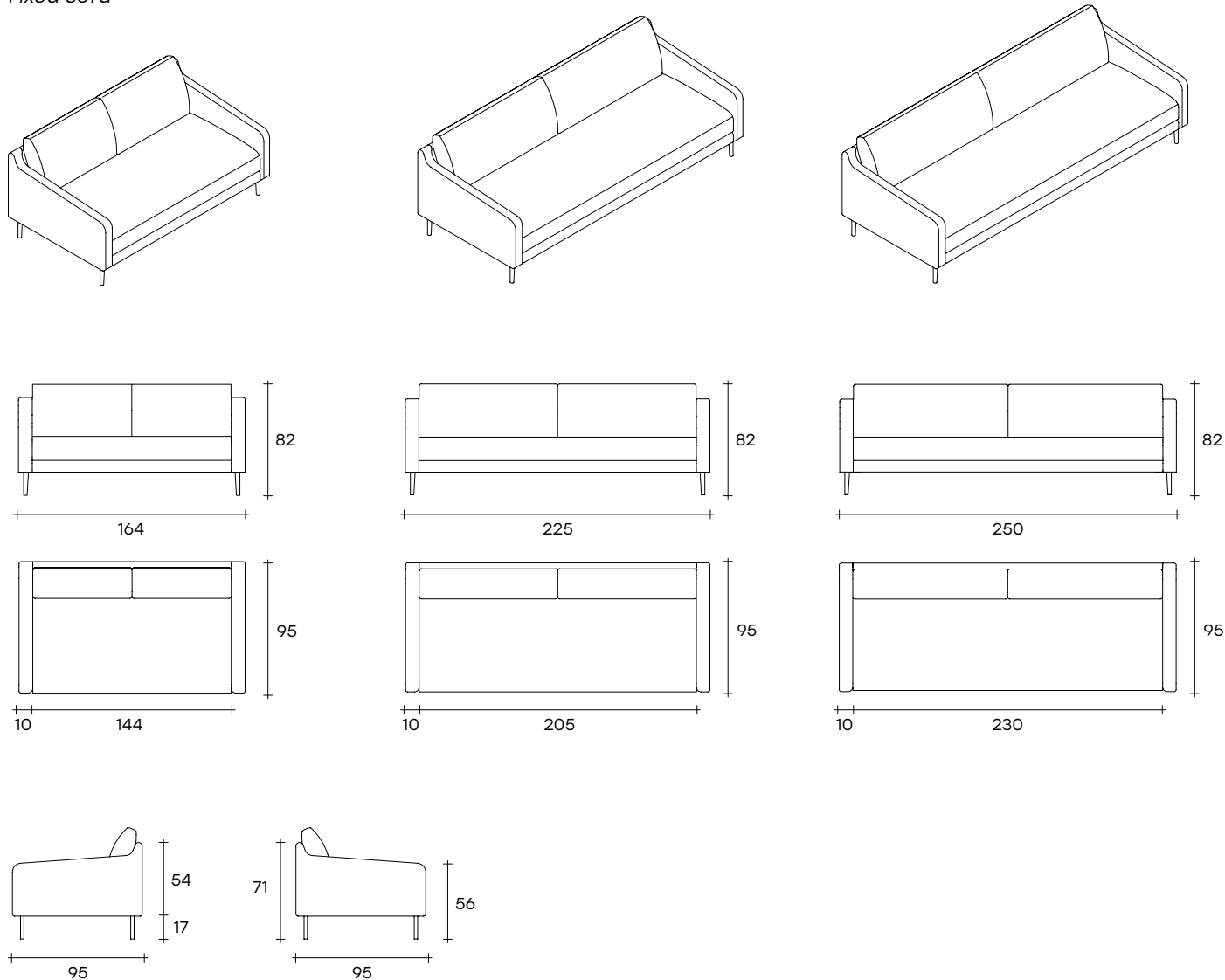
Divano fisso o componibile con struttura interna in legno multistrato. Molleggio seduta con cinghie elastiche. Imbottitura dei cuscini seduta in poliuretano a densità variabile; imbottitura dei cuscini schienale in piuma d'oca lavata e sterilizzata. Piedini in pressofusione di alluminio verniciati nero lucido. Il divano può essere rivestito in pelle o in tessuto: fare riferimento alle categorie di rivestimento riportate sui vari articoli. Cuscini di seduta e cuscini di schienale sono sempre sfoderabili (tessuto o pelle). La struttura è sfoderabile solo nelle versioni in tessuto.

Fixed or modular sofa with multilayered internal structure. Seat sprung with elastic straps. Seat cushion padding in variable density polyurethane; back cushion padding in goose down washed and sterilized. Die casting aluminium feet, glossy black laquered. The sofa can be upholstered in leather or fabric, please refer to the upholstery categories shown on various articles. Seat cushions and backrest cushions are always removable (fabric or leather); Structure is removable in fabric versions only.



DIVANI FISSI _ FIXED SOFA

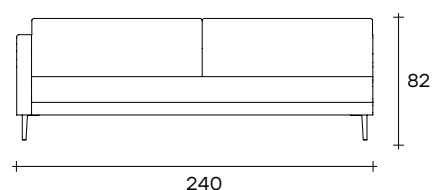
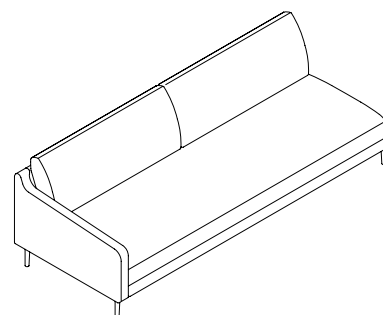
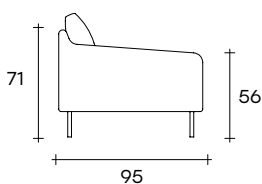
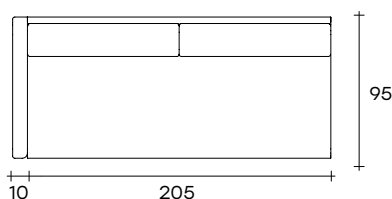
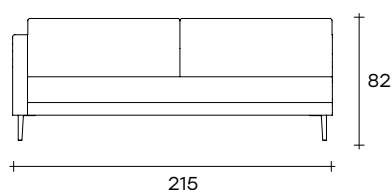
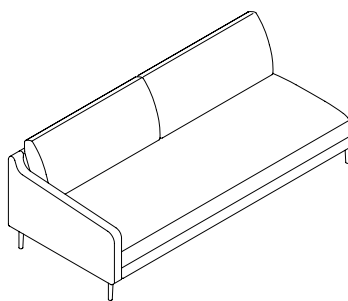
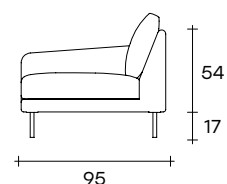
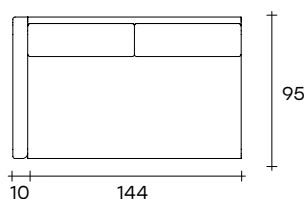
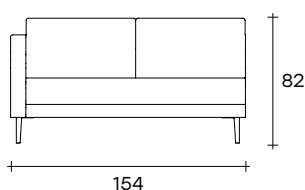
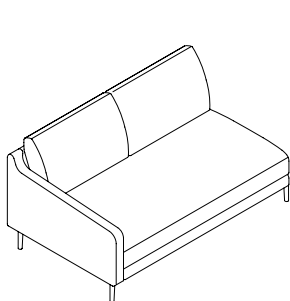
Divano fisso
Fixed sofa



COD./CODE	L	P/W	H	volume imballo package volume (m ³)
CON144-DF	164	95	82	1,50
tessuto cliente customer fabric	tessuto cat. TX-2 fabric cat. TX-2	pelle cat. PL-2 leather cat. PL-2		
tessuto cat. TX-1 fabric cat. TX-1	tessuto cat. TX-3 fabric cat. TX-3	pelle cat. PL-5 leather cat. PL-5		
CON205-DF	225	95	82	2,02
tessuto cliente customer fabric	tessuto cat. TX-2 fabric cat. TX-2	pelle cat. PL-2 leather cat. PL-2		
tessuto cat. TX-1 fabric cat. TX-1	tessuto cat. TX-3 fabric cat. TX-3	pelle cat. PL-5 leather cat. PL-5		
CON230-DF	250	95	82	2,24
tessuto cliente customer fabric	tessuto cat. TX-2 fabric cat. TX-2	pelle cat. PL-2 leather cat. PL-2		
tessuto cat. TX-1 fabric cat. TX-1	tessuto cat. TX-3 fabric cat. TX-3	pelle cat. PL-5 leather cat. PL-5		

ELEMENTI COMPONENTI _ MODULAR ELEMENTS

Elemento Terminale Sx
Terminal element Sx

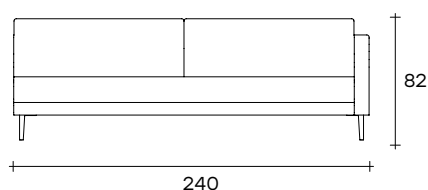
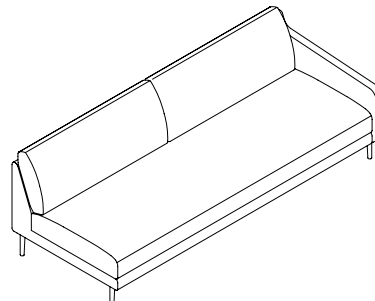
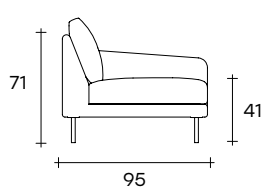
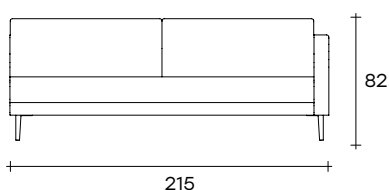
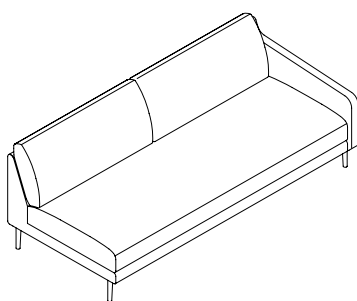
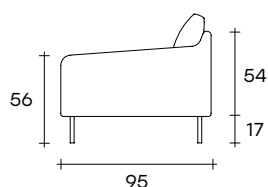
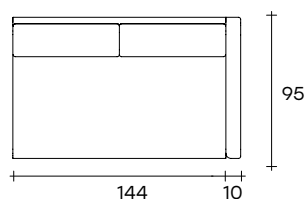
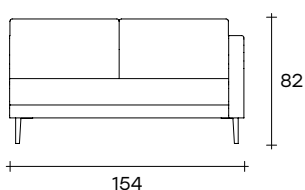
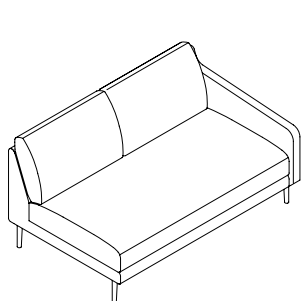


COD./CODE	L	P/W	H	volume imballo package volume (m ³)
CON144-TE/SX	154	95	82	1,41
tessuto cliente customer fabric	tessuto cat. TX-2 fabric cat. TX-2	pelle cat. PL-2 leather cat. PL-2		
tessuto cat. TX-1 fabric cat. TX-1	tessuto cat. TX-3 fabric cat. TX-3	pelle cat. PL-5 leather cat. PL-5		
CON205-TE/SX	215	95	82	1,94
tessuto cliente customer fabric	tessuto cat. TX-2 fabric cat. TX-2	pelle cat. PL-2 leather cat. PL-2		
tessuto cat. TX-1 fabric cat. TX-1	tessuto cat. TX-3 fabric cat. TX-3	pelle cat. PL-5 leather cat. PL-5		
CON230-TE/SX	240	95	82	2,15
tessuto cliente customer fabric	tessuto cat. TX-2 fabric cat. TX-2	pelle cat. PL-2 leather cat. PL-2		
tessuto cat. TX-1 fabric cat. TX-1	tessuto cat. TX-3 fabric cat. TX-3	pelle cat. PL-5 leather cat. PL-5		

ELEMENTI COMPONENTI _ MODULAR ELEMENTS

Elemento Terminale Dx

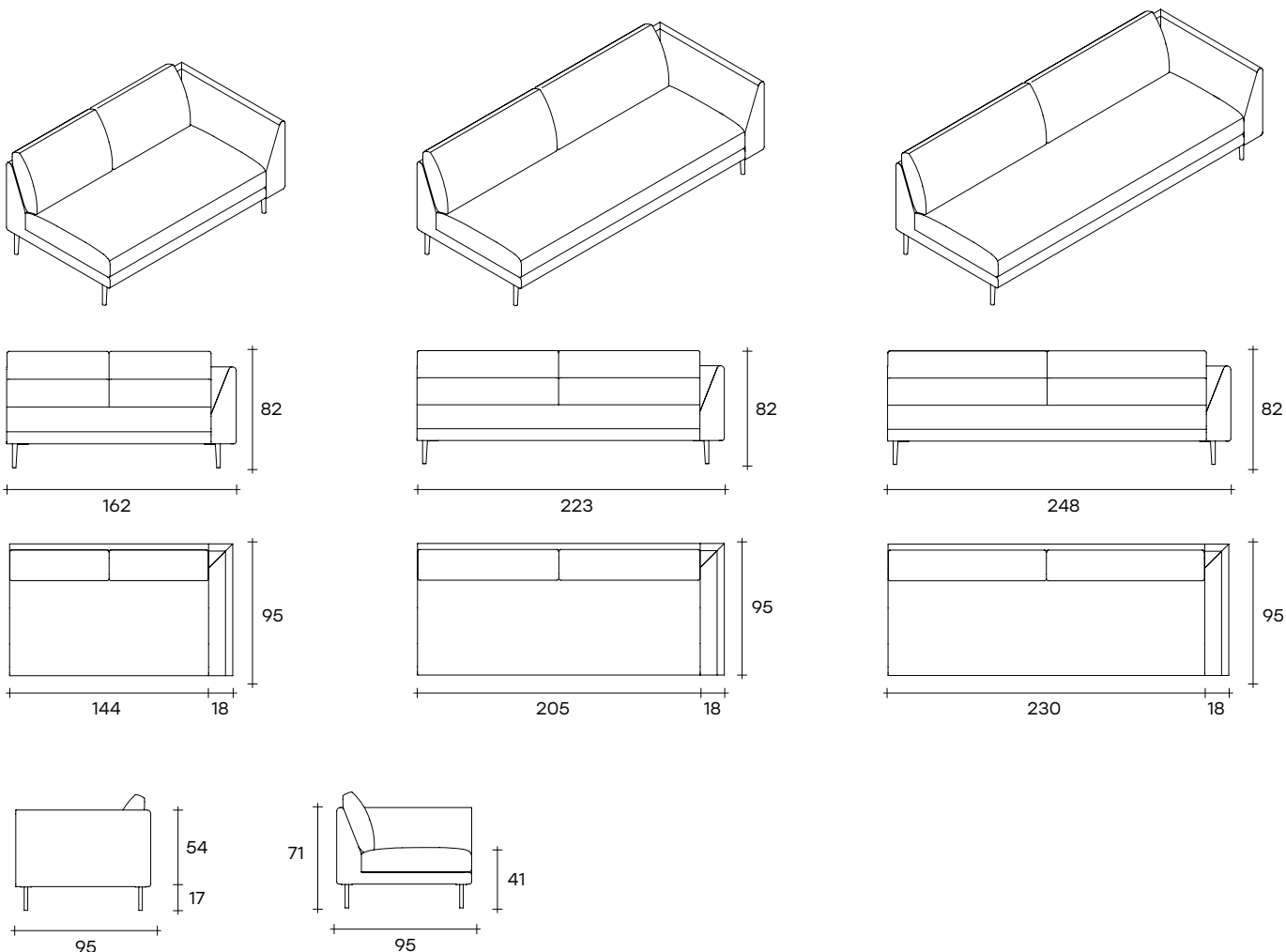
Terminal element Dx



COD./CODE	L	P/W	H	volume imballo package volume (m ³)
CON144-TE/DX	154	95	82	1,41
tessuto cliente customer fabric	tessuto cat. TX-2 fabric cat. TX-2	pelle cat. PL-2 leather cat. PL-2		
tessuto cat. TX-1 fabric cat. TX-1	tessuto cat. TX-3 fabric cat. TX-3	pelle cat. PL-5 leather cat. PL-5		
CON205-TE/DX	215	95	82	1,94
tessuto cliente customer fabric	tessuto cat. TX-2 fabric cat. TX-2	pelle cat. PL-2 leather cat. PL-2		
tessuto cat. TX-1 fabric cat. TX-1	tessuto cat. TX-3 fabric cat. TX-3	pelle cat. PL-5 leather cat. PL-5		
CON230-TE/DX	240	95	82	2,15
tessuto cliente customer fabric	tessuto cat. TX-2 fabric cat. TX-2	pelle cat. PL-2 leather cat. PL-2		
tessuto cat. TX-1 fabric cat. TX-1	tessuto cat. TX-3 fabric cat. TX-3	pelle cat. PL-5 leather cat. PL-5		

ELEMENTI COMPONENTI _ MODULAR ELEMENTS

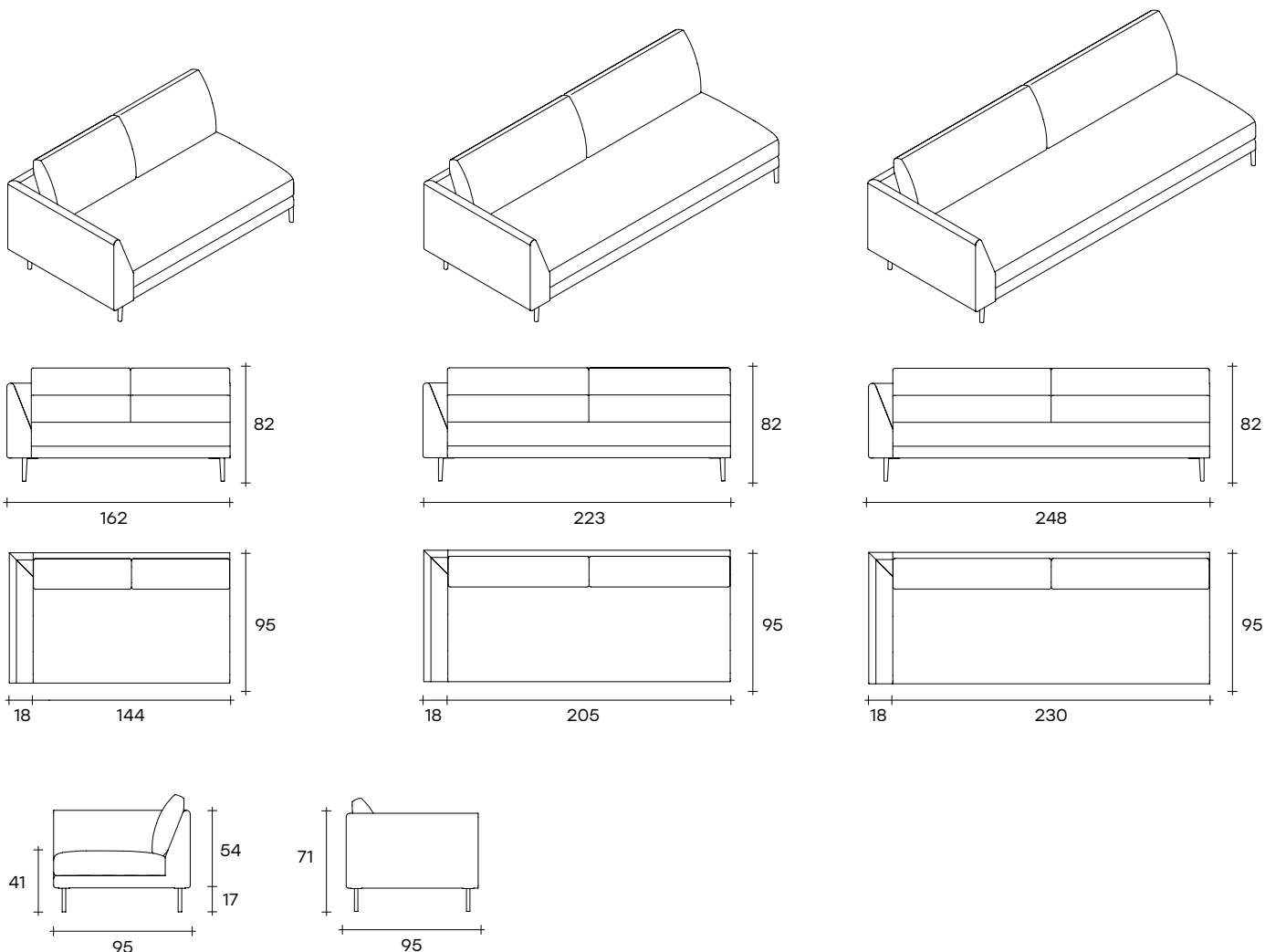
Elemento ad angolo Sx
Corner element Sx



COD./CODE	L	P/W	H	volume imballo package volume (m ³)
CON144-AN/SX	162	95	82	1,48
tessuto cliente customer fabric	tessuto cat. TX-2 fabric cat. TX-2	pelle cat. PL-2 leather cat. PL-2		
tessuto cat. TX-1 fabric cat. TX-1	tessuto cat. TX-3 fabric cat. TX-3	pelle cat. PL-5 leather cat. PL-5		
CON205-AN/SX	223	95	82	2,01
tessuto cliente customer fabric	tessuto cat. TX-2 fabric cat. TX-2	pelle cat. PL-2 leather cat. PL-2		
tessuto cat. TX-1 fabric cat. TX-1	tessuto cat. TX-3 fabric cat. TX-3	pelle cat. PL-5 leather cat. PL-5		
CON230-AN/SX	248	95	82	2,22
tessuto cliente customer fabric	tessuto cat. TX-2 fabric cat. TX-2	pelle cat. PL-2 leather cat. PL-2		
tessuto cat. TX-1 fabric cat. TX-1	tessuto cat. TX-3 fabric cat. TX-3	pelle cat. PL-5 leather cat. PL-5		

ELEMENTI COMPONENTI _ MODULAR ELEMENTS

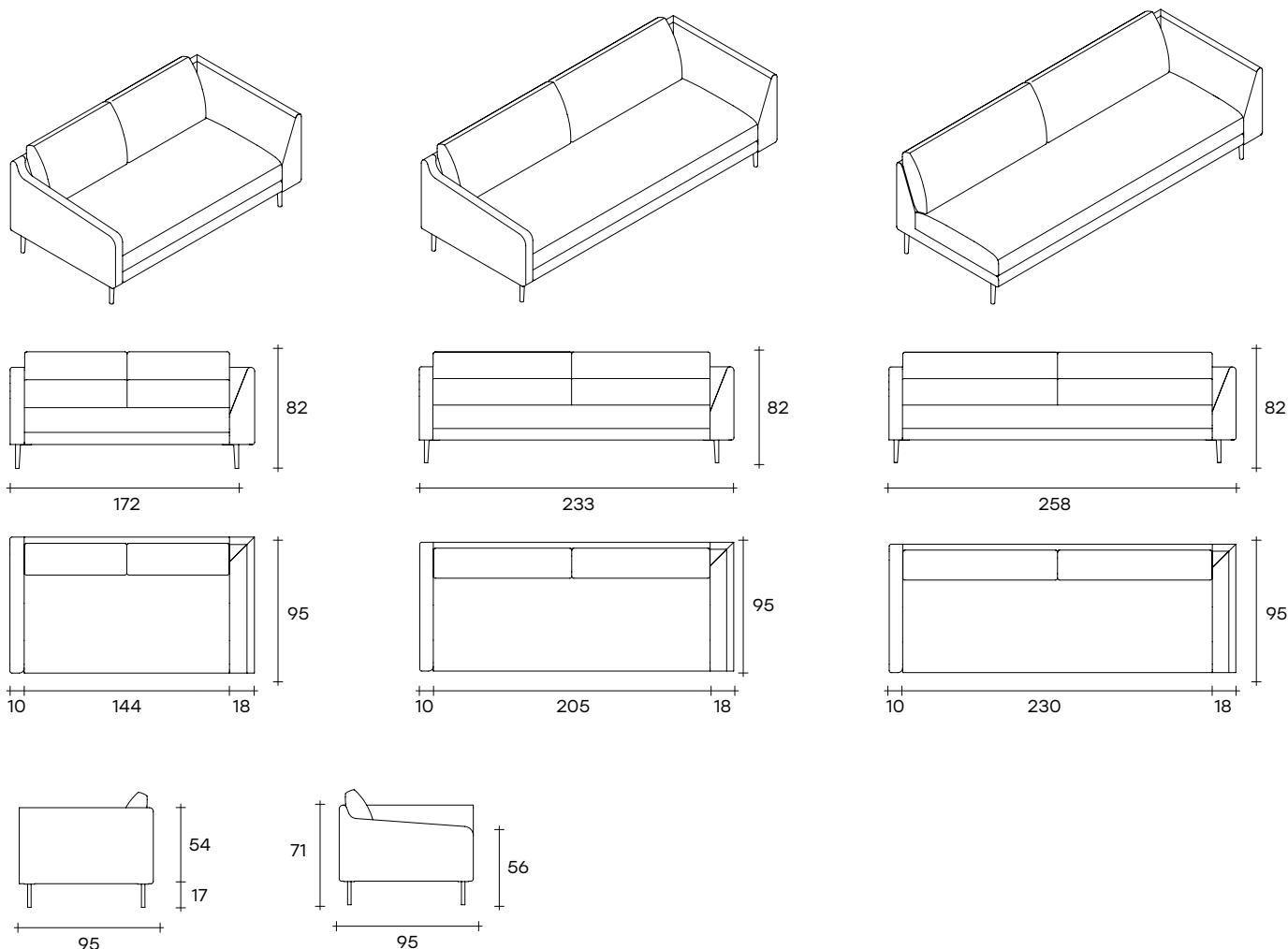
Elemento ad angolo Dx
Corner element Dx



COD./CODE	L	P/W	H	volume imballo package volume (m ³)
CON144-AN/DX	162	95	82	1,48
tessuto cliente customer fabric	tessuto cat. TX-2 fabric cat. TX-2	pelle cat. PL-2 leather cat. PL-2		
tessuto cat. TX-1 fabric cat. TX-1	tessuto cat. TX-3 fabric cat. TX-3	pelle cat. PL-5 leather cat. PL-5		
CON205-AN/DX	223	95	82	2,01
tessuto cliente customer fabric	tessuto cat. TX-2 fabric cat. TX-2	pelle cat. PL-2 leather cat. PL-2		
tessuto cat. TX-1 fabric cat. TX-1	tessuto cat. TX-3 fabric cat. TX-3	pelle cat. PL-5 leather cat. PL-5		
CON230-AN/DX	248	95	82	2,22
tessuto cliente customer fabric	tessuto cat. TX-2 fabric cat. TX-2	pelle cat. PL-2 leather cat. PL-2		
tessuto cat. TX-1 fabric cat. TX-1	tessuto cat. TX-3 fabric cat. TX-3	pelle cat. PL-5 leather cat. PL-5		

ELEMENTI COMPONENTI _ MODULAR ELEMENTS

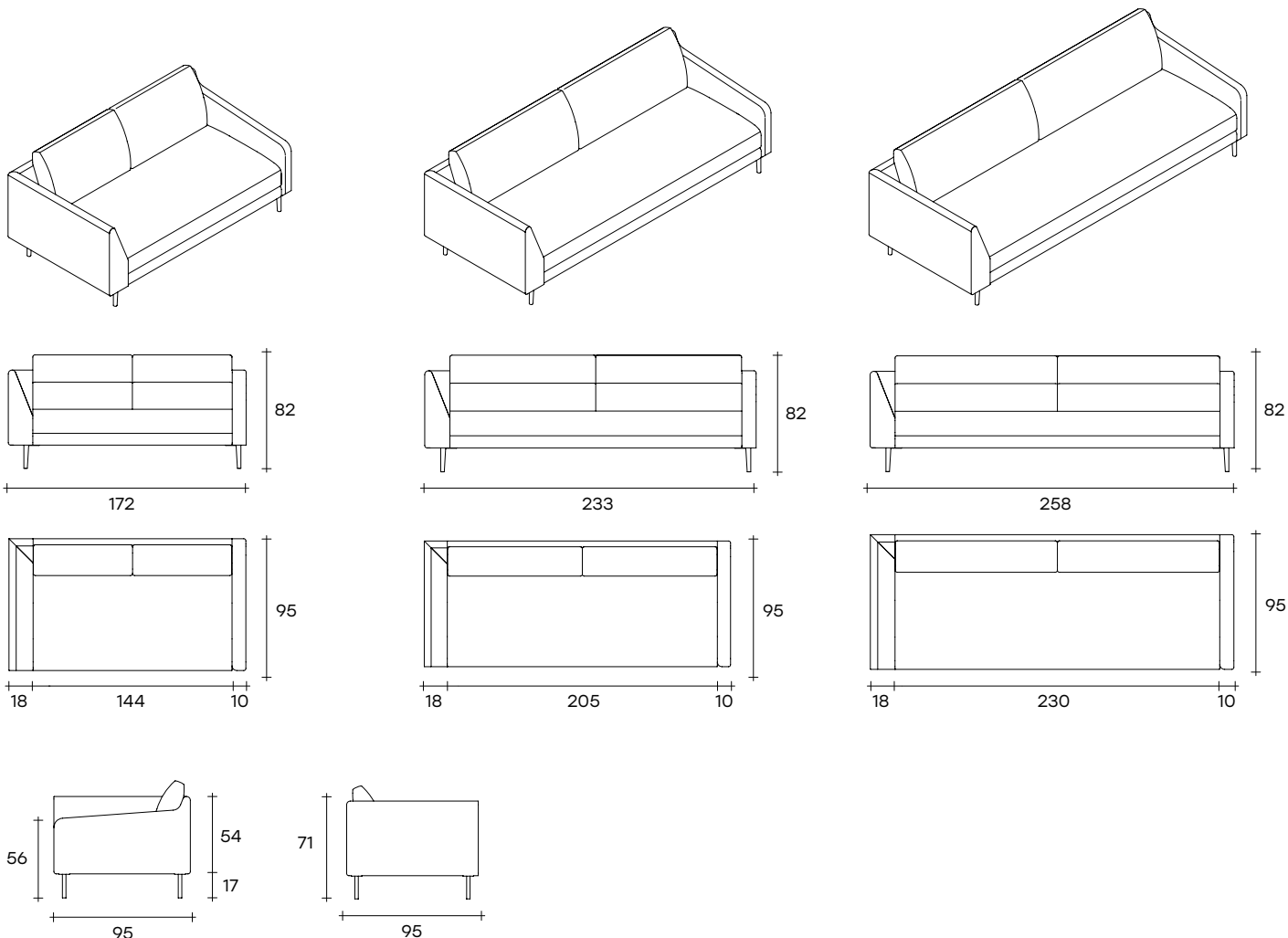
Elemento terminale ad angolo Sx
Terminal element with corner Sx



COD./CODE	L	P/W	H	volume imballo package volume (m ³)
CON144-TA/SX	172	95	82	1,57
tessuto cliente customer fabric	tessuto cat. TX-2 fabric cat. TX-2	pelle cat. PL-2 leather cat. PL-2		
tessuto cat. TX-1 fabric cat. TX-1	tessuto cat. TX-3 fabric cat. TX-3	pelle cat. PL-5 leather cat. PL-5		
CON205-TA/SX	233	95	82	2,09
tessuto cliente customer fabric	tessuto cat. TX-2 fabric cat. TX-2	pelle cat. PL-2 leather cat. PL-2		
tessuto cat. TX-1 fabric cat. TX-1	tessuto cat. TX-3 fabric cat. TX-3	pelle cat. PL-5 leather cat. PL-5		
CON230-TA/SX	258	95	82	2,31
tessuto cliente customer fabric	tessuto cat. TX-2 fabric cat. TX-2	pelle cat. PL-2 leather cat. PL-2		
tessuto cat. TX-1 fabric cat. TX-1	tessuto cat. TX-3 fabric cat. TX-3	pelle cat. PL-5 leather cat. PL-5		

ELEMENTI COMPONENTI _ MODULAR ELEMENTS

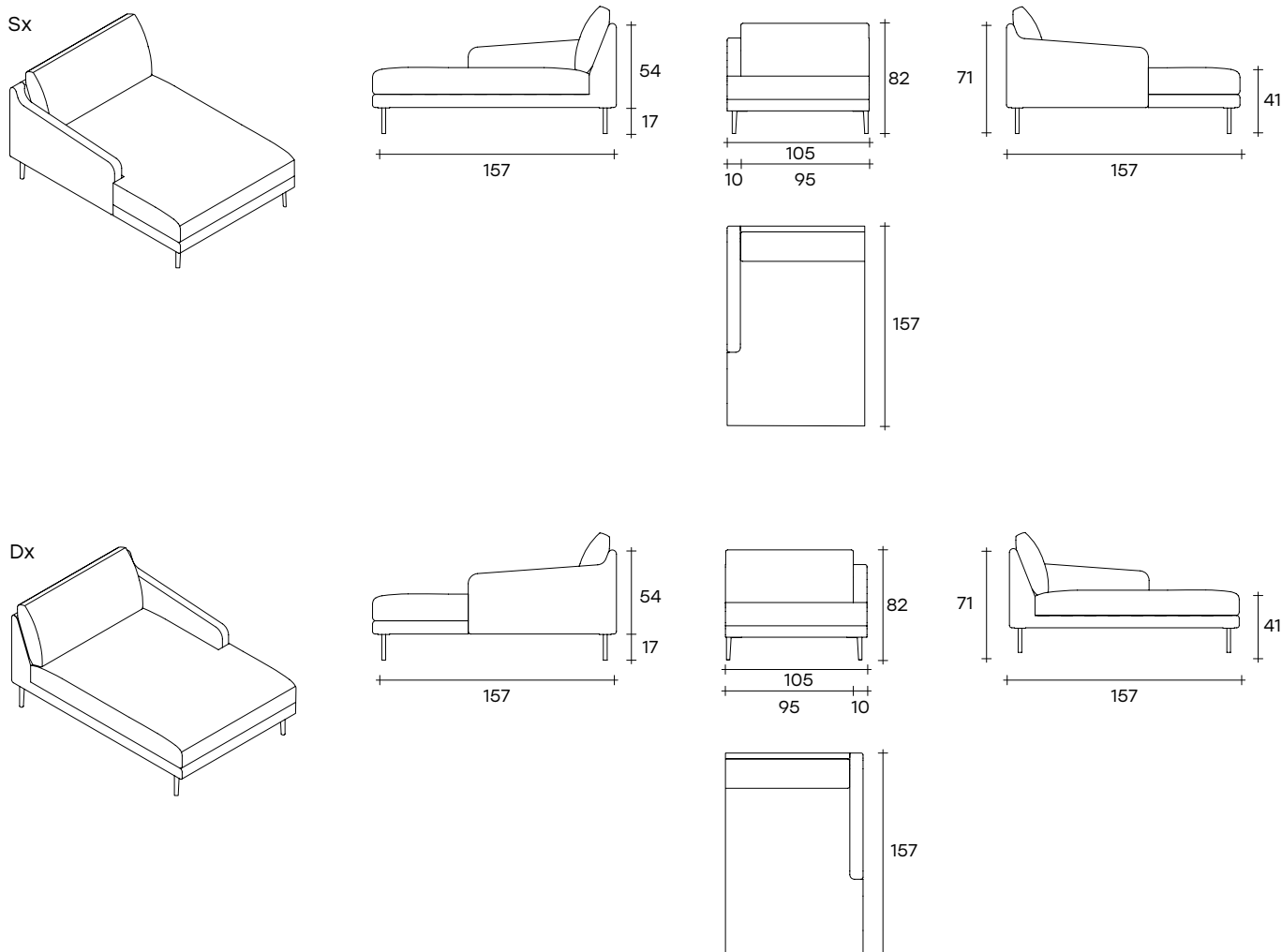
Elemento terminale ad angolo Dx
Terminal element with corner Dx



COD./CODE	L	P/W	H	volume imballo package volume (m ³)
CON144-TA/DX	172	95	82	1,57
tessuto cliente customer fabric	tessuto cat. TX-2 fabric cat. TX-2	pelle cat. PL-2 leather cat. PL-2		
tessuto cat. TX-1 fabric cat. TX-1	tessuto cat. TX-3 fabric cat. TX-3	pelle cat. PL-5 leather cat. PL-5		
CON205-TA/DX	233	95	82	2,09
tessuto cliente customer fabric	tessuto cat. TX-2 fabric cat. TX-2	pelle cat. PL-2 leather cat. PL-2		
tessuto cat. TX-1 fabric cat. TX-1	tessuto cat. TX-3 fabric cat. TX-3	pelle cat. PL-5 leather cat. PL-5		
CON230-TA/DX	258	95	82	2,31
tessuto cliente customer fabric	tessuto cat. TX-2 fabric cat. TX-2	pelle cat. PL-2 leather cat. PL-2		
tessuto cat. TX-1 fabric cat. TX-1	tessuto cat. TX-3 fabric cat. TX-3	pelle cat. PL-5 leather cat. PL-5		

ELEMENTI COMPONENTI _ MODULAR ELEMENTS

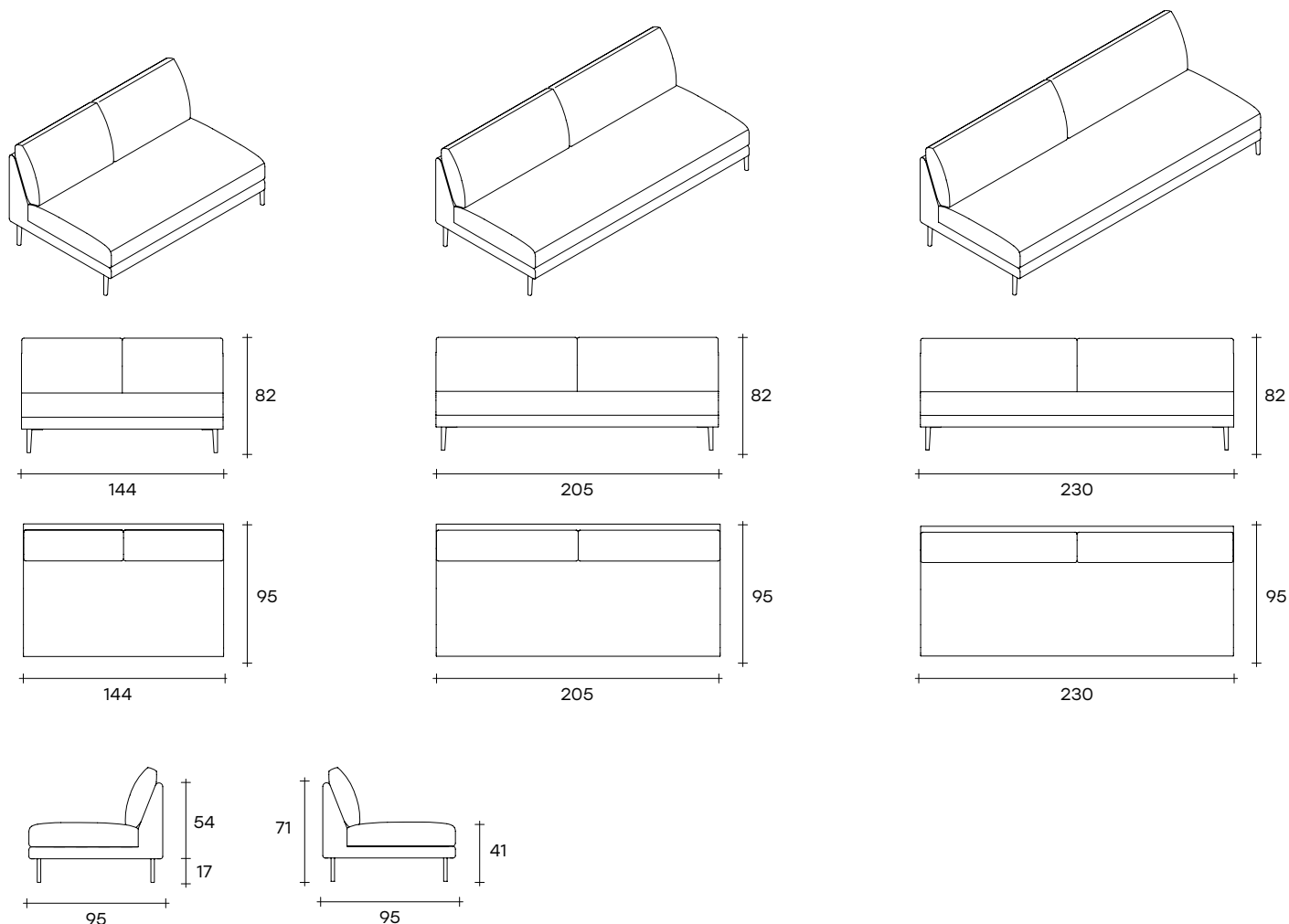
Elemento Terminale con chaise longue
Terminal element with chaise longue



COD./CODE	L	P/W	H	volume imballo package volume (m ³)
CON105-CL/SX	105	157	82	3,73
tessuto cliente customer fabric	tessuto cat. TX-2 fabric cat. TX-2			pelle cat. PL-2 leather cat. PL-2
tessuto cat. TX-1 fabric cat. TX-1	tessuto cat. TX-3 fabric cat. TX-3			pelle cat. PL-5 leather cat. PL-5
CON105-CL/DX	233	95	82	3,73
tessuto cliente customer fabric	tessuto cat. TX-2 fabric cat. TX-2			pelle cat. PL-2 leather cat. PL-2
tessuto cat. TX-1 fabric cat. TX-1	tessuto cat. TX-3 fabric cat. TX-3			pelle cat. PL-5 leather cat. PL-5

ELEMENTI COMPONENTI _ MODULAR ELEMENTS

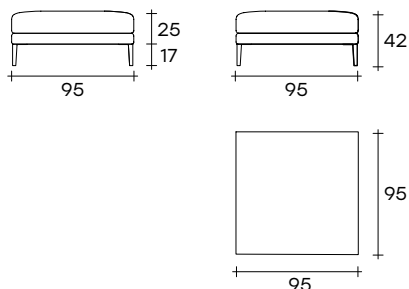
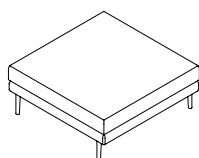
Elemento centrale
Central element



COD./CODE	L	P/W	H	volume imballo package volume (m ³)
CON144-EC	144	95	82	1,33
tessuto cliente customer fabric	tessuto cat. TX-2 fabric cat. TX-2	pelle cat. PL-2 leather cat. PL-2		
tessuto cat. TX-1 fabric cat. TX-1	tessuto cat. TX-3 fabric cat. TX-3	pelle cat. PL-5 leather cat. PL-5		
CON205-EC	205	95	82	1,85
tessuto cliente customer fabric	tessuto cat. TX-2 fabric cat. TX-2	pelle cat. PL-2 leather cat. PL-2		
tessuto cat. TX-1 fabric cat. TX-1	tessuto cat. TX-3 fabric cat. TX-3	pelle cat. PL-5 leather cat. PL-5		
CON230-EC	230	95	82	2,07
tessuto cliente customer fabric	tessuto cat. TX-2 fabric cat. TX-2	pelle cat. PL-2 leather cat. PL-2		
tessuto cat. TX-1 fabric cat. TX-1	tessuto cat. TX-3 fabric cat. TX-3	pelle cat. PL-5 leather cat. PL-5		

ELEMENTI COMPONENTI _ MODULAR ELEMENTS

Pouf
Pouf



COD./CODE	L	P/W	H	volume imballo package volume (m ³)
CON95-PF	95	95	42	0,57
tessuto cliente customer fabric	tessuto cat. TX-2 fabric cat. TX-2			pelle cat. PL-2 leather cat. PL-2
tessuto cat. TX-1 fabric cat. TX-1	tessuto cat. TX-3 fabric cat. TX-3			pelle cat. PL-5 leather cat. PL-5

ACCESSORI _ ACCESSORIOS

Cuscini decorativi con imbottitura in piuma d'oca e anatra,
lavata e sterilizzata.

*Decorative cushions with goose and duck down filling,
washed and sterilised.*

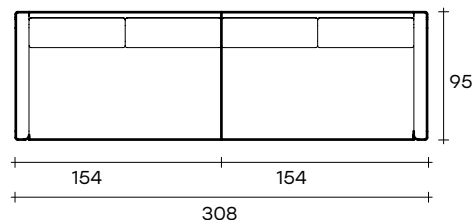
COD./CODE	L	P/W	H	
CUS32	32	12	32	
tessuto cliente customer fabric	tessuto cat. TX-2 fabric cat. TX-2			pelle cat. PL-2 leather cat. PL-2
tessuto cat. TX-1 fabric cat. TX-1	tessuto cat. TX-3 fabric cat. TX-3			pelle cat. PL-5 leather cat. PL-5
CUS40	40	15	40	
tessuto cliente customer fabric	tessuto cat. TX-2 fabric cat. TX-2			pelle cat. PL-2 leather cat. PL-2
tessuto cat. TX-1 fabric cat. TX-1	tessuto cat. TX-3 fabric cat. TX-3			pelle cat. PL-5 leather cat. PL-5
CUS50	50	15	50	
tessuto cliente customer fabric	tessuto cat. TX-2 fabric cat. TX-2			pelle cat. PL-2 leather cat. PL-2
tessuto cat. TX-1 fabric cat. TX-1	tessuto cat. TX-3 fabric cat. TX-3			pelle cat. PL-5 leather cat. PL-5

COMPOSIZIONI _ COMPOSITIONS

COMP. A

Elemento Terminale 154 SX
Elemento Terminale 154 DX

Terminal element 154 SX
Terminal element 154 DX

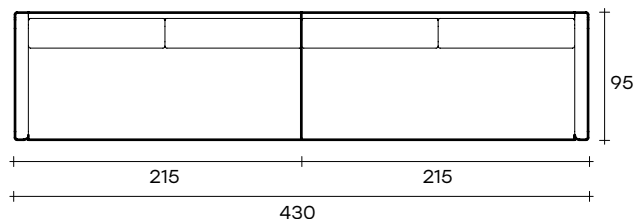


COD./CODE	L	P/W	H	volume imballo package volume (m³)
CON144-TE/SX	308	95	82	2,82
CON144-TE/DX				
tessuto cliente <i>customer fabric</i>	tessuto cat. TX-2 <i>fabric cat. TX-2</i>		pelle cat. PL-2 <i>leather cat. PL-2</i>	
tessuto cat. TX-1 <i>fabric cat. TX-1</i>	tessuto cat. TX-3 <i>fabric cat. TX-3</i>		pelle cat. PL-5 <i>leather cat. PL-5</i>	

COMP. B

Elemento terminale 215 SX
Elemento terminale 215 DX

Terminal element 215 SX
Terminal element 215 DX



COD./CODE	L	P/W	H	volume imballo package volume (m³)
CON205-TE/SX	430	95	82	3,87
CON205-TE/DX				
tessuto cliente <i>customer fabric</i>	tessuto cat. TX-2 <i>fabric cat. TX-2</i>		pelle cat. PL-2 <i>leather cat. PL-2</i>	
tessuto cat. TX-1 <i>fabric cat. TX-1</i>	tessuto cat. TX-3 <i>fabric cat. TX-3</i>		pelle cat. PL-5 <i>leather cat. PL-5</i>	

COMPOSIZIONI _ COMPOSITIONS

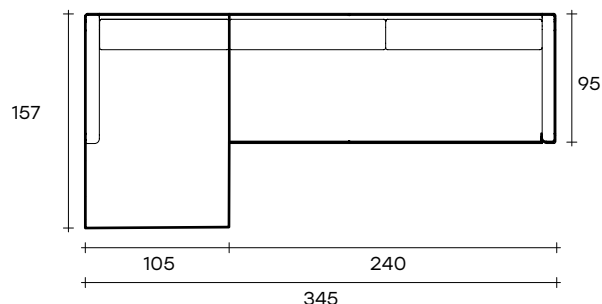
COMP. C

Elemento Terminale con chaise longue SX

Elemento terminale 240 DX

Terminal element with chaise longue SX

Terminal element 240 DX



COD./CODE	L	P/W	H	volume imballo package volume (m³)
CON105-CL/SX	345	157	82	3,73
CON230-TE/DX				
tessuto cliente <i>customer fabric</i>	tessuto cat. TX-2 <i>fabric cat. TX-2</i>	pelle cat. PL-2 <i>leather cat. PL-2</i>		
tessuto cat. TX-1 <i>fabric cat. TX-1</i>	tessuto cat. TX-3 <i>fabric cat. TX-3</i>	pelle cat. PL-5 <i>leather cat. PL-5</i>		

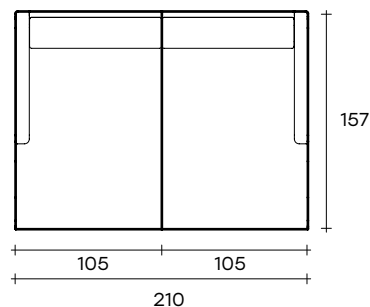
COMP. D

Elemento Terminale con chaise longue SX

Elemento Terminale con chaise longue DX

Terminal element with chaise longue SX

Terminal element with chaise longue DX



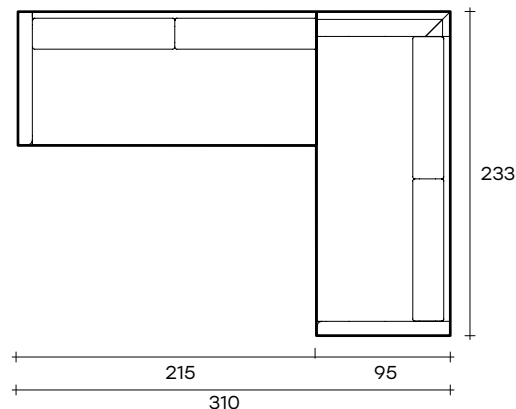
COD./CODE	L	P/W	H	volume imballo package volume (m³)
CON105-CL/SX	210	157	82	3,15
CON105-CL/DX				
tessuto cliente <i>customer fabric</i>	tessuto cat. TX-2 <i>fabric cat. TX-2</i>	pelle cat. PL-2 <i>leather cat. PL-2</i>		
tessuto cat. TX-1 <i>fabric cat. TX-1</i>	tessuto cat. TX-3 <i>fabric cat. TX-3</i>	pelle cat. PL-5 <i>leather cat. PL-5</i>		

COMPOSIZIONI _ COMPOSITIONS

COMP. E

Elemento terminale 215 SX
Elemento terminale ad angolo 233 DX

Terminal element 215 SX
Terminal element with corner 233 DX

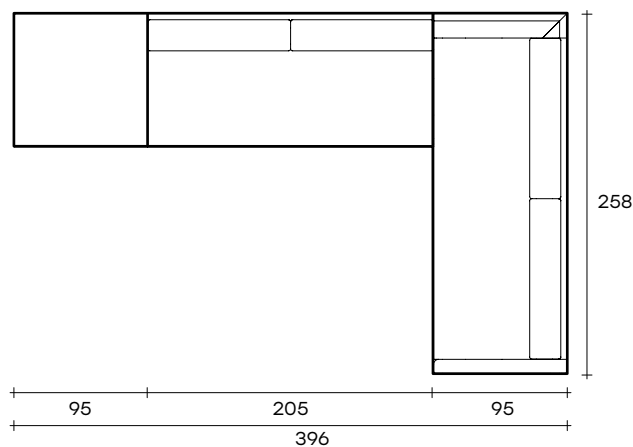


COD./CODE	L	P/W	H	volume imballo package volume (m ³)
CON205-TE/SX	310	233	82	4,03
CON205-TA/DX				
tessuto cliente <i>customer fabric</i>	tessuto cat. TX-2 <i>fabric cat. TX-2</i>	pelle cat. PL-2 <i>leather cat. PL-2</i>		
tessuto cat. TX-1 <i>fabric cat. TX-1</i>	tessuto cat. TX-3 <i>fabric cat. TX-3</i>	pelle cat. PL-5 <i>leather cat. PL-5</i>		

COMP. F

Pouf
Elemento centrale 205
Elemento terminale ad angolo 258 DX

Pouf
Central element 205
Terminal element with corner 258 DX



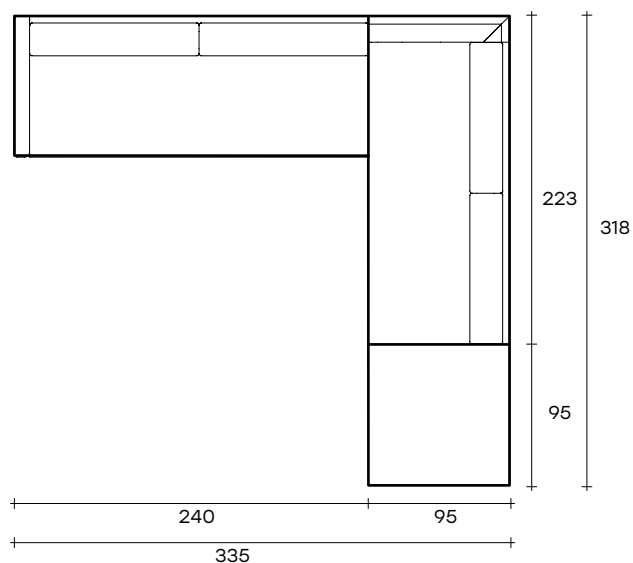
COD./CODE	L	P/W	H	volume imballo package volume (m ³)
CON95-PF	395	258	82	4,73
CON205-EC				
CON230-TA/DX				
tessuto cliente <i>customer fabric</i>	tessuto cat. TX-2 <i>fabric cat. TX-2</i>	pelle cat. PL-2 <i>leather cat. PL-2</i>		
tessuto cat. TX-1 <i>fabric cat. TX-1</i>	tessuto cat. TX-3 <i>fabric cat. TX-3</i>	pelle cat. PL-5 <i>leather cat. PL-5</i>		

COMPOSIZIONI _ COMPOSITIONS

COMP. G

Elemento terminale 240 SX
 Elemento ad angolo 233 DX
 Pouf

Terminal element 240 SX
Corner element 233 DX
Pouf



COD./CODE	L	P/W	H	volume imballo package volume (m ³)
CON230-TE/SX				
CON205-AN/DX	335	318	82	4,73
CON95-PF				
tessuto cliente customer fabric	tessuto cat. TX-2 fabric cat. TX-2			pelle cat. PL-2 leather cat. PL-2
tessuto cat. TX-1 fabric cat. TX-1	tessuto cat. TX-3 fabric cat. TX-3			pelle cat. PL-5 leather cat. PL-5

COMPOSIZIONI _ COMPOSITIONS

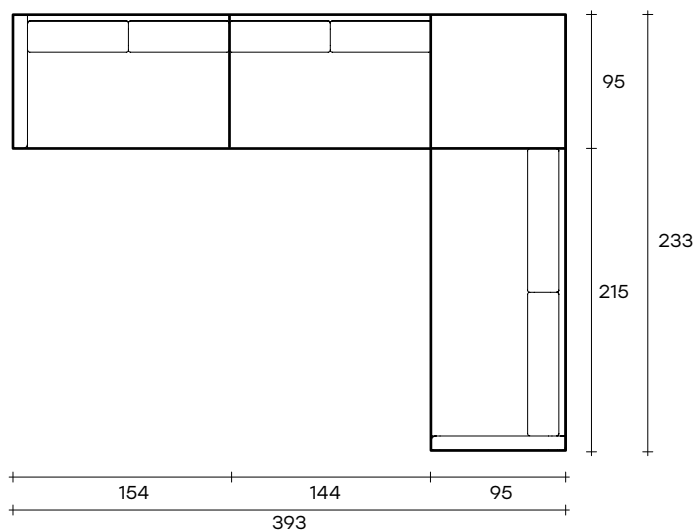
COMP. H

Elemento terminale 154 SX

Elemento centrale 144

Pouf

Elemento terminale 215 DX

*Terminal element 154 SX**Central element 144**Pouf**Terminal element 215 DX*

COD./CODE	L	P/W	H	volume imballo package volume (m ³)
CON144-TE/SX				
CON144-EC	393	310	82	5,25
CON95-PF				
CON205-TE/DX				
tessuto cliente customer fabric	tessuto cat. TX-2 fabric cat. TX-2			pelle cat. PL-2 leather cat. PL-2
tessuto cat. TX-1 fabric cat. TX-1	tessuto cat. TX-3 fabric cat. TX-3			pelle cat. PL-5 leather cat. PL-5

pelli / leathers

SILKY

cat. PL-2



Botticino 9010



Calcare 9043



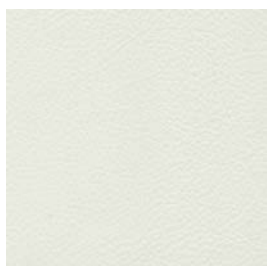
Bird 9018



Tartufo 9020



Fondente 9032



Latte 9000



Carrara 9015



Razza 9025



Pepe 9033

pelli / leathers

NUBUCK

cat. **PL-5**



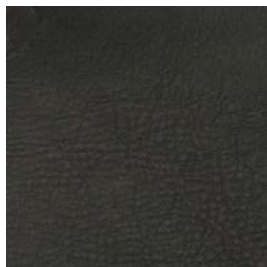
Perla 2118
Pearl Grey 2118



Castagna 2116
Chestnut 2116



Testa di Moro 2114
Dark Brown 2114



Lavagna 2138
Slate Black 2138

tessuti / fabrics

DECOR

cat. TX-1



Ecrù E03



Nocciola M02



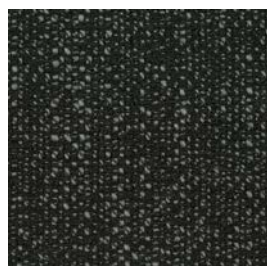
Caffè E06



Geranio M09



Onyx M05



Graphite E10



Endless E12

tessuti / fabrics

MITO

cat. TX-2



Panna 01



Sabbia 28



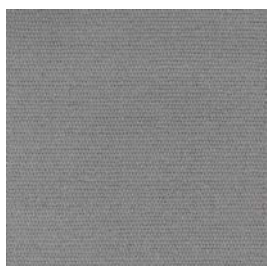
Nocciola 03



Greige 31



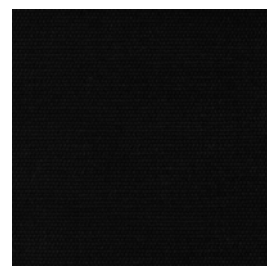
Fango 19



Cemento 04



Grafite 20



Nero 15



Petrolio 21



Denim 09



Oltremare 11

tessuti / fabrics

STARLIGHT

cat. TX-2



Vaniglia 02



Cappuccino 13



Argilla 14



Mattone 45



Porpora 55



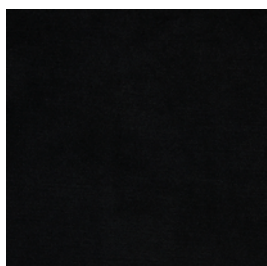
Perla 17



Tempesta 16



Antracite 10



Nero 19



Ottanio 25



Blue Navy 21

tessuti / fabrics

BOUCLÉ

cat. TX-3



Avorio 01



Agata 02



Quarzo 03



Argilla 05



Pietra 04



Basalto 08



Ardesia 09



Onice 10



Acquamarina 08/1



Zaffiro 09/1