



carrara

DESIGN
MATTEO NUNZIATI

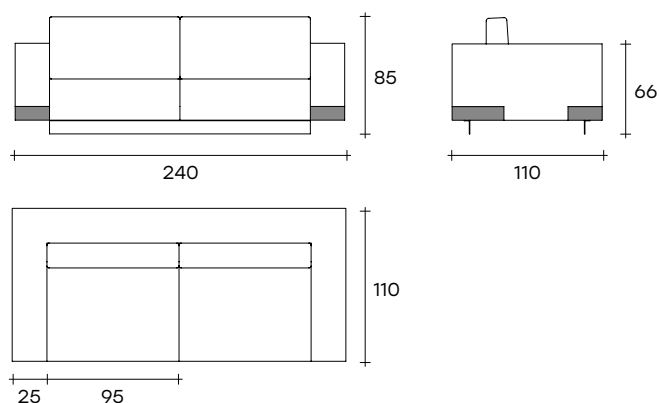
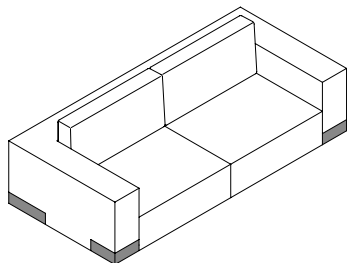
Divano fisso o componibile con struttura interna in legno multistrato. Molleggio seduta con cinghie elastiche. Imbottitura dei cuscini seduta in poliuretano densità 35Kg/m3 e Memory; imbottitura dei cuscini schienale in piuma d'oca e anatra, lavata e sterilizzata. La struttura è sollevata da terra da elementi lineari in multistrato nero. Il divano può essere rivestito in pelle o in tessuto: fare riferimento alle categorie di rivestimento riportate su vari articoli. La fascia decorativa sulla base e l'elemento "vassoio" sono sempre rivestiti in pelle Silky (cat.PL-2). Struttura, cuscini seduta e cuscini schienale sono sfoderabili solo nelle versioni in tessuto.

Fixed or modular sofa with multilayered internal structure. Seat sprung with elastic straps. Seat cushion padding in polyurethane density 35Kg/m3 and Memory; back cushion padding in goose and duck down, washed and sterilized. The structure is raised from the floor by linear elements in black multilayer. The sofa can be upholstered in leather or fabric, please refer to the upholstery categories shown on various articles. The decorative band on the base and the "tray" element are always covered in Silky leather (cat.PL-2). Structure, seat cushions and backrest cushions are removable in fabric versions only.



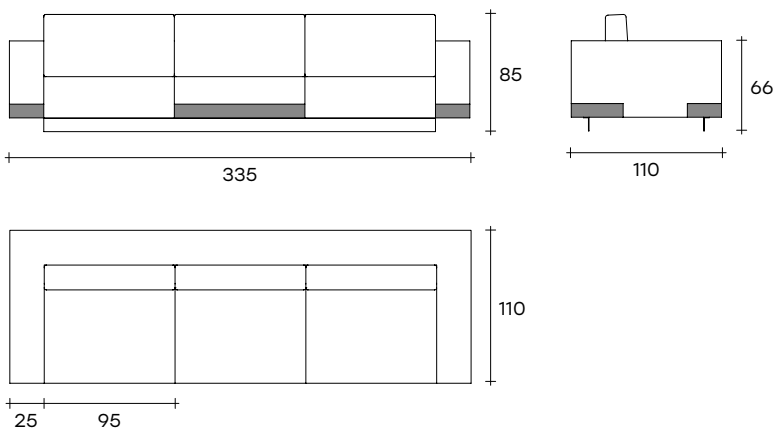
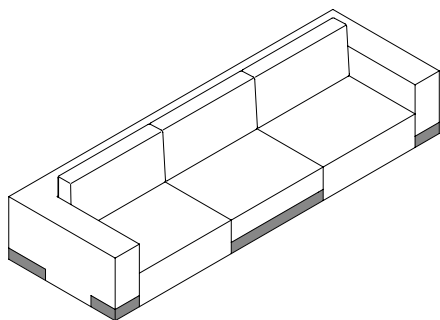
DIVANI FISSI _ FIXED SOFA

Divano fisso 2 moduli
Fixed sofa 2 modules



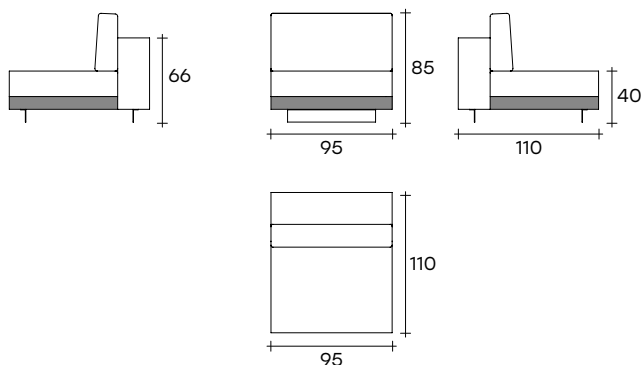
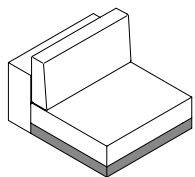
COD./CODE	L	P/W	H	volume imballo package volume (m ³)
CAR240-D2M	240	110	85	2,25
tessuto cliente customer fabric	tessuto cat. TX-2 fabric cat. TX-2	pelle cat. PL-2 leather cat. PL-2		
tessuto cat. TX-1 fabric cat. TX-1	tessuto cat. TX-3 fabric cat. TX-3	pelle cat. PL-5 leather cat. PL-5		

Divano fisso 3 moduli
Fixed sofa 3 modules

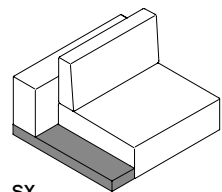


COD./CODE	L	P/W	H	volume imballo package volume (m ³)
CAR335-D3M	335	110	85	3,1
tessuto cliente customer fabric	tessuto cat. TX-2 fabric cat. TX-2	pelle cat. PL-2 leather cat. PL-2		
tessuto cat. TX-1 fabric cat. TX-1	tessuto cat. TX-3 fabric cat. TX-3	pelle cat. PL-5 leather cat. PL-5		

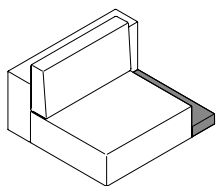
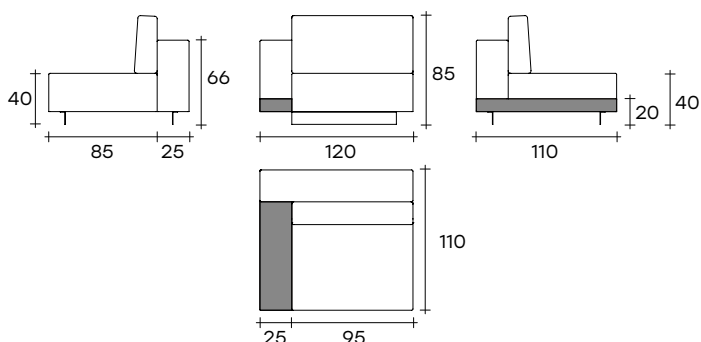
ELEMENTI COMPONENTI _ MODULAR ELEMENTS

Elemento singolo
Single element

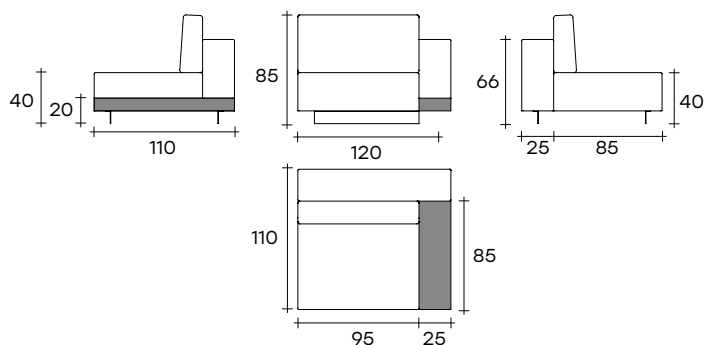
COD./CODE	L	P/W	H	volume imballo package volume (m ³)
CAR95-E1M	95	110	85	0,95
tessuto cliente customer fabric	tessuto cat. TX-2 fabric cat. TX-2	pelle cat. PL-2 leather cat. PL-2		
tessuto cat. TX-1 fabric cat. TX-1	tessuto cat. TX-3 fabric cat. TX-3	pelle cat. PL-5 leather cat. PL-5		

Elemento singolo con vassoio
Single element with tray

SX



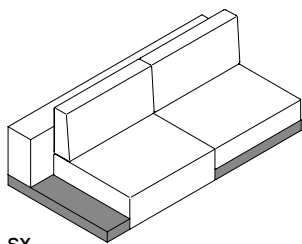
DX



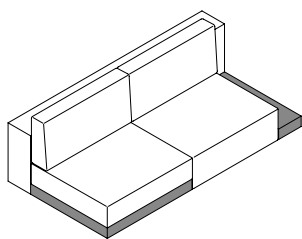
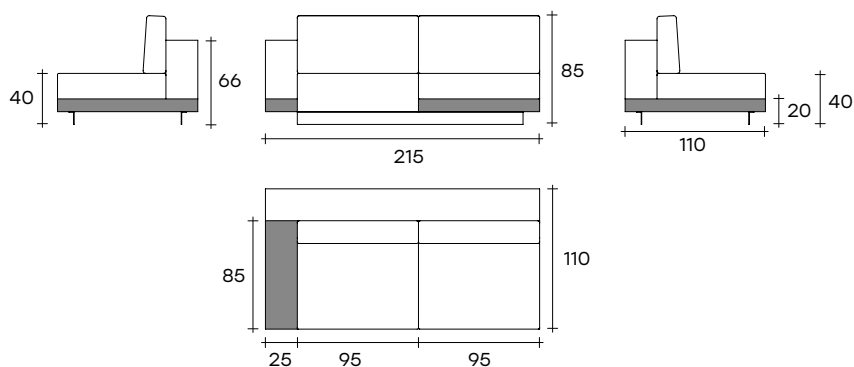
COD./CODE	L	P/W	H	volume imballo package volume (m ³)
CAR120-E1MV/SX	120	110	85	1,2
CAR120-E1MV/DX				
tessuto cliente customer fabric	tessuto cat. TX-2 fabric cat. TX-2	pelle cat. PL-2 leather cat. PL-2		
tessuto cat. TX-1 fabric cat. TX-1	tessuto cat. TX-3 fabric cat. TX-3	pelle cat. PL-5 leather cat. PL-5		

ELEMENTI COMPONENTI _ MODULAR ELEMENTS

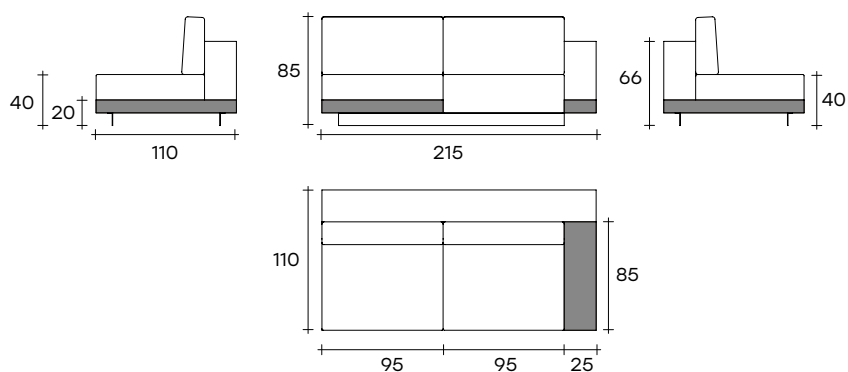
Elemento doppio con vassoio
 Double element with tray



SX



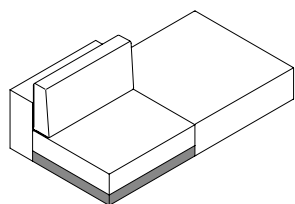
DX



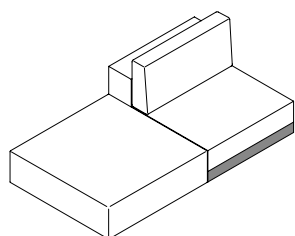
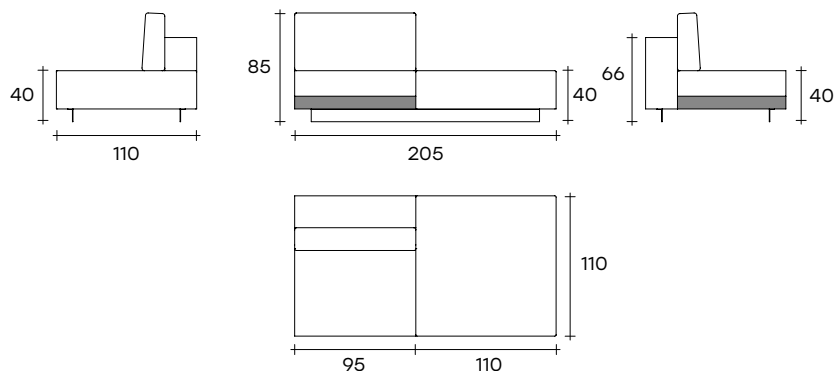
COD./CODE	L	P/W	H	volume imballo package volume (m ³)
CAR215-E2MV/SX	215	110	85	2,1
CAR215-E2MV/DX				
tessuto cliente customer fabric	tessuto cat. TX-2 fabric cat. TX-2	pelle cat. PL-2 leather cat. PL-2		
tessuto cat. TX-1 fabric cat. TX-1	tessuto cat. TX-3 fabric cat. TX-3	pelle cat. PL-5 leather cat. PL-5		

ELEMENTI COMPONENTI _ MODULAR ELEMENTS

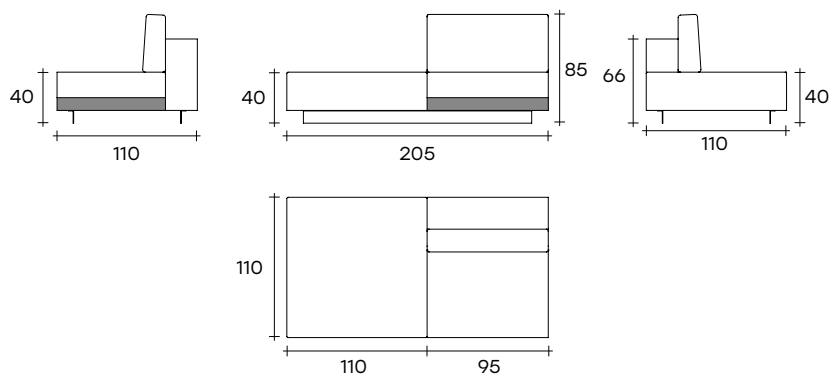
Elemento con penisola
 Element with peninsula



SX



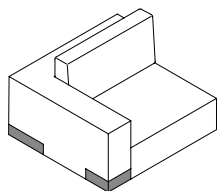
DX



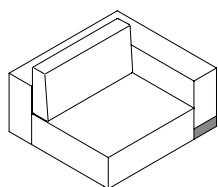
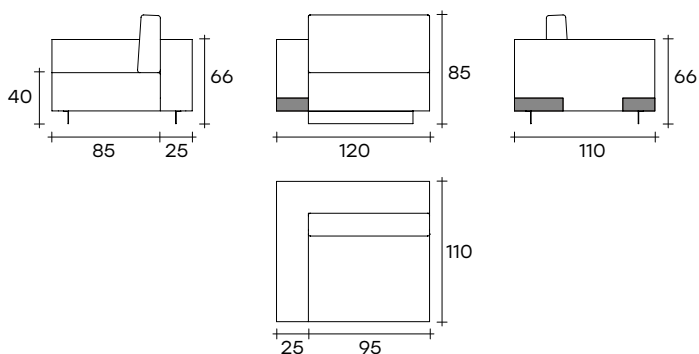
COD./CODE	L	P/W	H	volume imballo package volume (m ³)
CAR205-E2MP/SX	205	110	85	2,00
CAR205-E2MP/DX				
tessuto cliente customer fabric	tessuto cat. TX-2 fabric cat. TX-2			pelle cat. PL-2 leather cat. PL-2
tessuto cat. TX-1 fabric cat. TX-1	tessuto cat. TX-3 fabric cat. TX-3			pelle cat. PL-5 leather cat. PL-5

ELEMENTI COMPONENTI _ MODULAR ELEMENTS

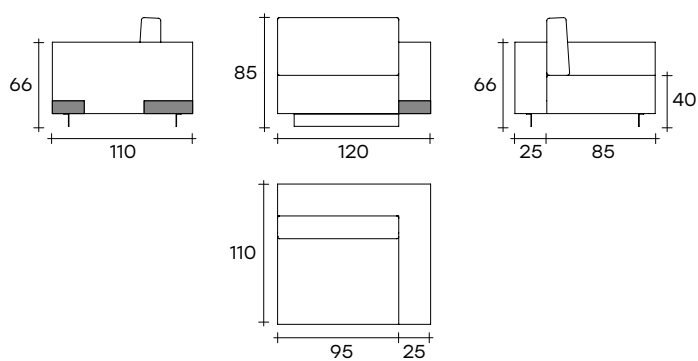
Terminale singolo
Single terminal element



SX



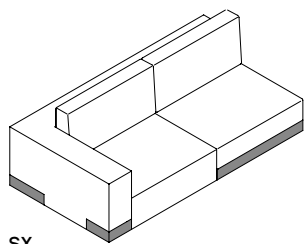
DX



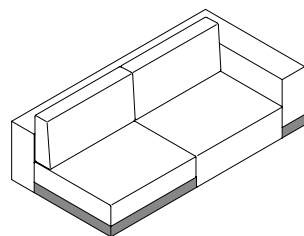
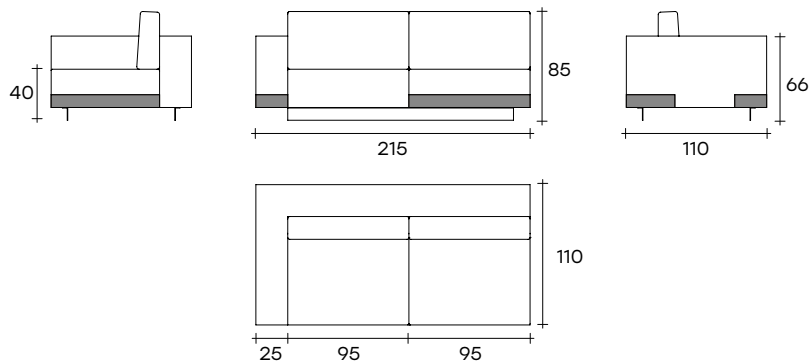
COD./CODE	L	P/W	H	volume imballo package volume (m ³)
CAR120-T1M/SX	120	110	85	1,20
CAR120-T1M/DX				
tessuto cliente customer fabric	tessuto cat. TX-2 fabric cat. TX-2	pelle cat. PL-2 leather cat. PL-2		
tessuto cat. TX-1 fabric cat. TX-1	tessuto cat. TX-3 fabric cat. TX-3	pelle cat. PL-5 leather cat. PL-5		

ELEMENTI COMPONENTI _ MODULAR ELEMENTS

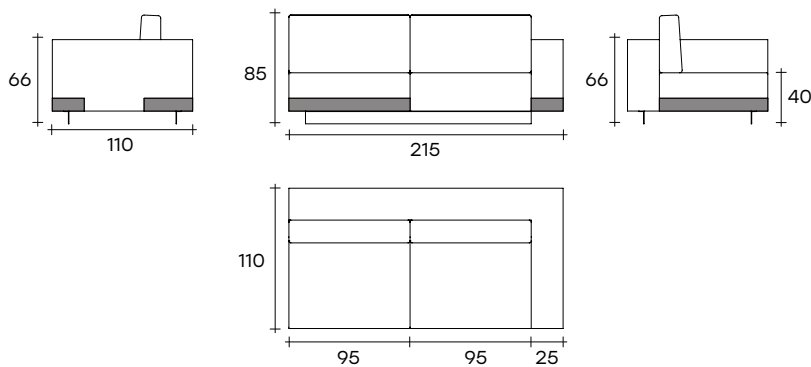
Terminale doppio
Double terminal element



SX



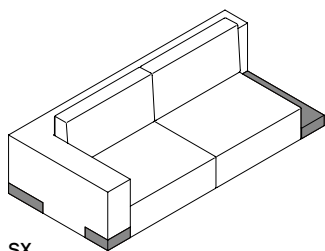
DX



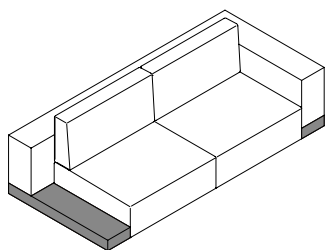
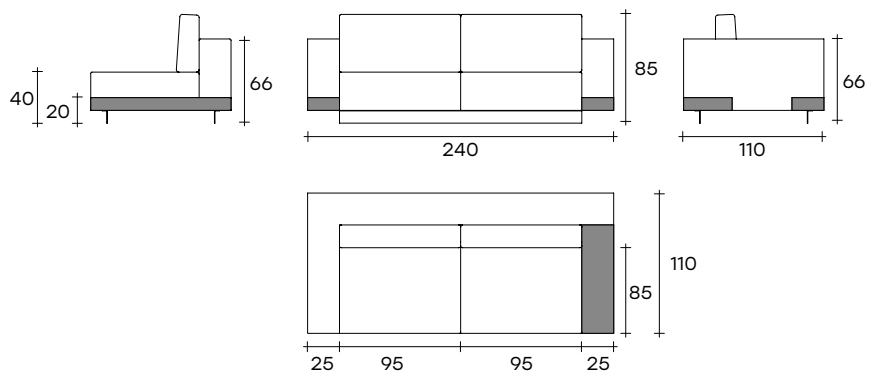
COD./CODE	L	P/W	H	volume imballo package volume (m ³)
CAR215-T2M/SX	215	110	85	2,1
CAR215-T2M/DX				
tessuto cliente customer fabric	tessuto cat. TX-2 fabric cat. TX-2	pelle cat. PL-2 leather cat. PL-2		
tessuto cat. TX-1 fabric cat. TX-1	tessuto cat. TX-3 fabric cat. TX-3	pelle cat. PL-5 leather cat. PL-5		

ELEMENTI COMPONENTI _ MODULAR ELEMENTS

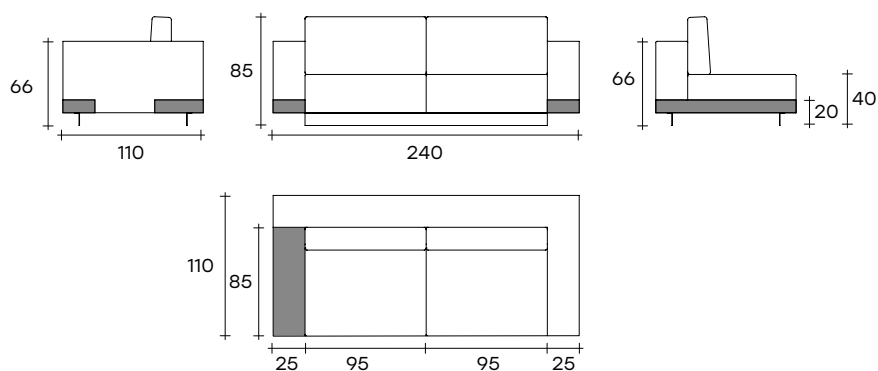
Terminale doppio con vassoio
 Double terminal element with tray



SX



DX

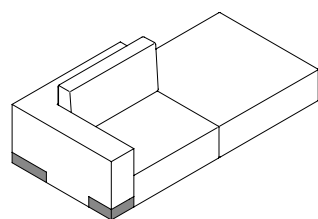


COD./CODE	L	P/W	H	volume imballo package volume (m ³)
CAR240-T2MV/SX	240	110	85	2,3
CAR240-T2MV/DX				
tessuto cliente customer fabric	tessuto cat. TX-2 fabric cat. TX-2			pelle cat. PL-2 leather cat. PL-2
tessuto cat. TX-1 fabric cat. TX-1	tessuto cat. TX-3 fabric cat. TX-3			pelle cat. PL-5 leather cat. PL-5

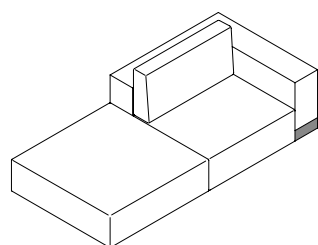
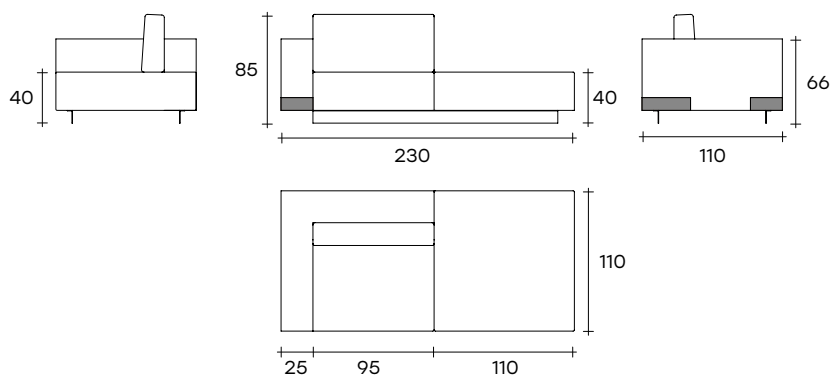
ELEMENTI COMPONENTI _ MODULAR ELEMENTS

Terminale con penisola

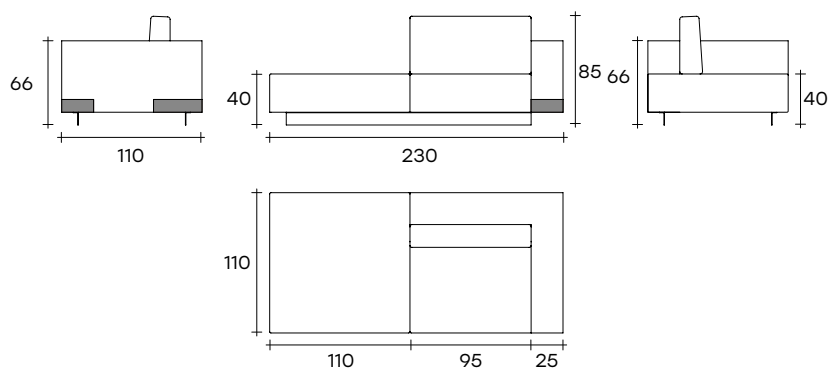
Terminal element with peninsula



SX



DX

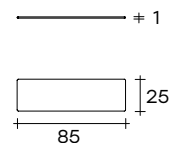
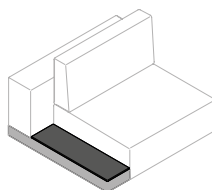


COD./CODE	L	P/W	H	volume imballo package volume (m ³)
CAR230-T2MP/SX	230	110	85	2,2
CAR230-T2MP/DX				
tessuto cliente customer fabric	tessuto cat. TX-2 fabric cat. TX-2			pelle cat. PL-2 leather cat. PL-2
tessuto cat. TX-1 fabric cat. TX-1	tessuto cat. TX-3 fabric cat. TX-3			pelle cat. PL-5 leather cat. PL-5

ACCESSORI _ ACCESSORIOS

Tavolino singolo in vetro fuso e temperato,
retroverniciato con tinte metallizzate
(solo per elementi con vassoio)

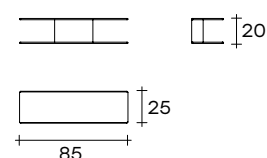
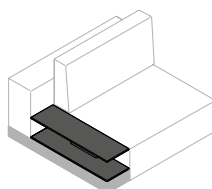
*Single side table in fused and tempered glass,
back-lacquered with metallic paints
(only for elements with tray)*



COD./CODE	L	P/W	H	peso netto net weight (kg)	peso lordo gross weight (kg)	volume imballo package volume (m ³)
CAR25-TN1/VF-...	25	85	1	5	10	0,03

Tavolino doppio in vetro fuso e temperato,
retroverniciato con tinte metallizzate
(solo per elementi con vassoio)

*Double side table in fused and tempered glass,
back-lacquered with metallic paints
(only for elements with tray)*



COD./CODE	L	P/W	H	peso netto net weight (kg)	peso lordo gross weight (kg)	volume imballo package volume (m ³)
CAR25-TN2/VF-...	25	85	20	14	27	0,16

VETRO RETROVERNICIATO _ BACK PAINTED GLASS

CAT. COLORE COLOR CAT.	COLORI COLORS	
		Vetro trasparente fuso Fused transparent glass
CAT.2 Tinta metallizzata Metallic color	Marrone brillante Brilliant Brown	VF-MB
	Nero brillante Brilliant Black	VF-NB

Disponibili anche nelle altre finiture di Cat.2 per vetro fuso. Fare riferimento alla tabella nella bandella di copertina.
Available in the other finishes of fused glass Cat.2. Please refer to the chart in the fold flap cover.

Piano in vetro fuso retroverniciato Back-painted fused glass top



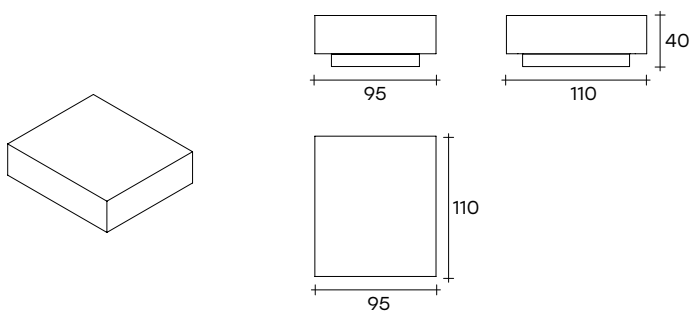
nero brillante
brilliant black



marrone brillante
brilliant brown

ACCESSORI _ ACCESSORIOS

Pouf
Pouf



COD./CODE	L	P/W	H	volume imballo package volume (m³)
CAR95-PF	95	110	40	0,65
tessuto cliente customer fabric	tessuto cat. TX-2 fabric cat. TX-2	pelle cat. PL-2 leather cat. PL-2		
tessuto cat. TX-1 fabric cat. TX-1	tessuto cat. TX-3 fabric cat. TX-3	pelle cat. PL-5 leather cat. PL-5		

Cuscini decorativi con imbottitura in piuma d'oca e anatra,
lavata e sterilizzata.

*Decorative cushions with goose and duck down filling,
washed and sterilised.*

COD./CODE	L	P/W	H	
CUS32	32	12	32	
tessuto cliente customer fabric	tessuto cat. TX-2 fabric cat. TX-2	pelle cat. PL-2 leather cat. PL-2		
tessuto cat. TX-1 fabric cat. TX-1	tessuto cat. TX-3 fabric cat. TX-3	pelle cat. PL-5 leather cat. PL-5		

COD./CODE	L	P/W	H	
CUS40	40	15	40	
tessuto cliente customer fabric	tessuto cat. TX-2 fabric cat. TX-2	pelle cat. PL-2 leather cat. PL-2		
tessuto cat. TX-1 fabric cat. TX-1	tessuto cat. TX-3 fabric cat. TX-3	pelle cat. PL-5 leather cat. PL-5		

COD./CODE	L	P/W	H	
CUS50	50	15	50	
tessuto cliente customer fabric	tessuto cat. TX-2 fabric cat. TX-2	pelle cat. PL-2 leather cat. PL-2		
tessuto cat. TX-1 fabric cat. TX-1	tessuto cat. TX-3 fabric cat. TX-3	pelle cat. PL-5 leather cat. PL-5		

COMPOSIZIONI _ COMPOSITIONS

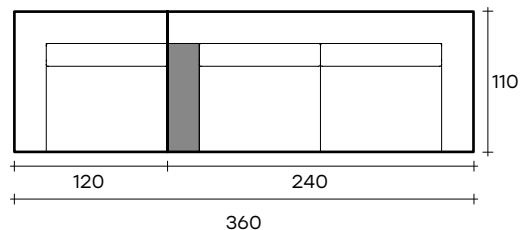
COMP. A

Terminale doppio con vassoio DX

Terminale singolo SX

Double terminal element with tray DX

Single terminal element SX



COD./CODE	L	P/W	H	volume imballo package volume (m ³)
CAR240-T2MV/DX	360	110	85	3,5
CAR120-T1M/SX				
tessuto cliente customer fabric	tessuto cat. TX-2 fabric cat. TX-2			pelle cat. PL-2 leather cat. PL-2
tessuto cat. TX-1 fabric cat. TX-1	tessuto cat. TX-3 fabric cat. TX-3			pelle cat. PL-5 leather cat. PL-5

COMP. B

Elemento doppio con vassoio SX

Terminale singolo DX

Double element with tray SX

Single terminal element DX



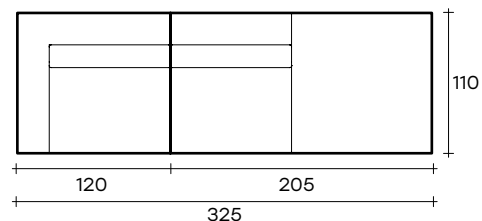
COD./CODE	L	P/W	H	volume imballo package volume (m ³)
CAR215-E2MV/SX	335	110	85	3,3
CAR120-T1M/DX				
tessuto cliente customer fabric	tessuto cat. TX-2 fabric cat. TX-2			pelle cat. PL-2 leather cat. PL-2
tessuto cat. TX-1 fabric cat. TX-1	tessuto cat. TX-3 fabric cat. TX-3			pelle cat. PL-5 leather cat. PL-5

COMPOSIZIONI _ COMPOSITIONS

COMP. C

Terminale singolo SX
Elemento con penisola SX

Single terminal element SX
Element with peninsula SX

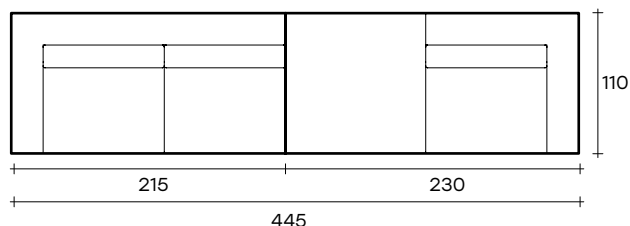


COD./CODE	L	P/W	H	volume imballo package volume (m ³)
CAR120-T1M/SX	325	110	85	3,2
CAR205-E2MP/SX				
tessuto cliente customer fabric	tessuto cat. TX-2 fabric cat. TX-2	pelle cat. PL-2 leather cat. PL-2		
tessuto cat. TX-1 fabric cat. TX-1	tessuto cat. TX-3 fabric cat. TX-3	pelle cat. PL-5 leather cat. PL-5		

COMP. D

Terminale doppio SX
Terminale con penisola DX

Double terminal element SX
Terminal element with peninsula DX



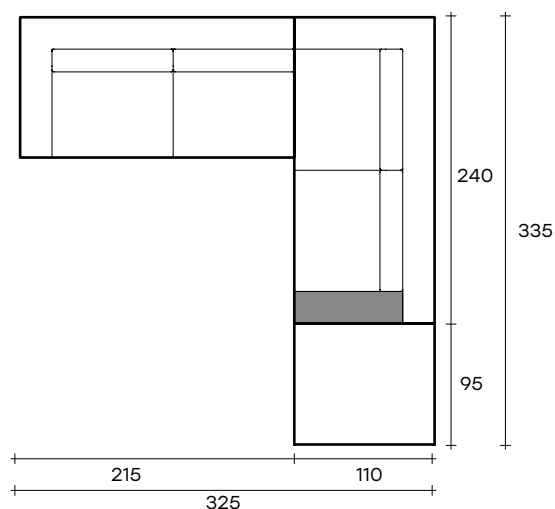
COD./CODE	L	P/W	H	volume imballo package volume (m ³)
CAR215-T2M/SX	445	110	85	4,3
CAR230-T2MP/DX				
tessuto cliente customer fabric	tessuto cat. TX-2 fabric cat. TX-2	pelle cat. PL-2 leather cat. PL-2		
tessuto cat. TX-1 fabric cat. TX-1	tessuto cat. TX-3 fabric cat. TX-3	pelle cat. PL-5 leather cat. PL-5		

COMPOSIZIONI _ COMPOSITIONS

COMP. E

Terminale doppio SX
Terminale doppio con vassoio SX
Pouf

Double terminal element SX
Double terminal element with tray SX
Pouf

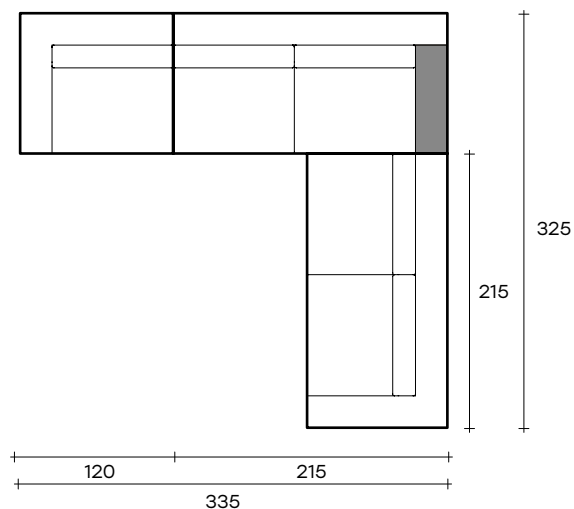


COD./CODE	L	P/W	H	volume imballo package volume (m ³)
CAR215-T2M/SX				
CAR240-T2MV/SX	325	335	85	5,05
CAR95-PF				
tessuto cliente customer fabric	tessuto cat. TX-2 fabric cat. TX-2			pelle cat. PL-2 leather cat. PL-2
tessuto cat. TX-1 fabric cat. TX-1	tessuto cat. TX-3 fabric cat. TX-3			pelle cat. PL-5 leather cat. PL-5

COMP. F

Terminale singolo SX
Elemento doppio con vassoio DX
Terminale doppio DX

Single terminal element SX
Double element with tray DX
Double terminal element DX



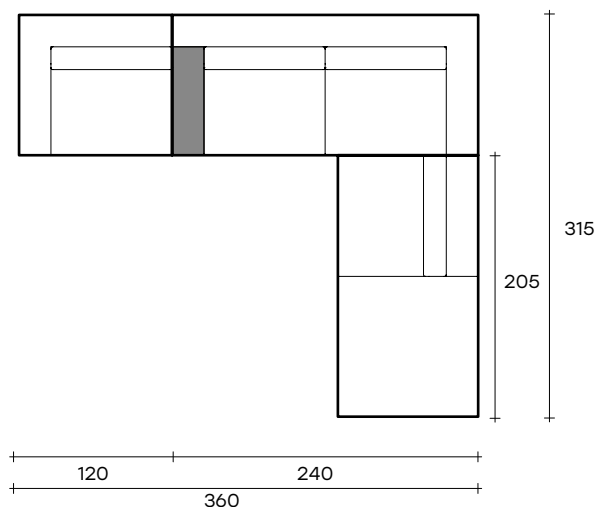
COD./CODE	L	P/W	H	volume imballo package volume (m ³)
CAR120-T1M/SX				
CAR215-E2MV/DX	335	325	85	5,4
CAR215-T2M/DX				
tessuto cliente customer fabric	tessuto cat. TX-2 fabric cat. TX-2			pelle cat. PL-2 leather cat. PL-2
tessuto cat. TX-1 fabric cat. TX-1	tessuto cat. TX-3 fabric cat. TX-3			pelle cat. PL-5 leather cat. PL-5

COMPOSIZIONI _ COMPOSITIONS

COMP. G

Terminale singolo SX
 Terminale doppio con vassoio DX
 Elemento con penisola SX

Single terminal element SX
Double terminal element with tray DX
Element with peninsula SX

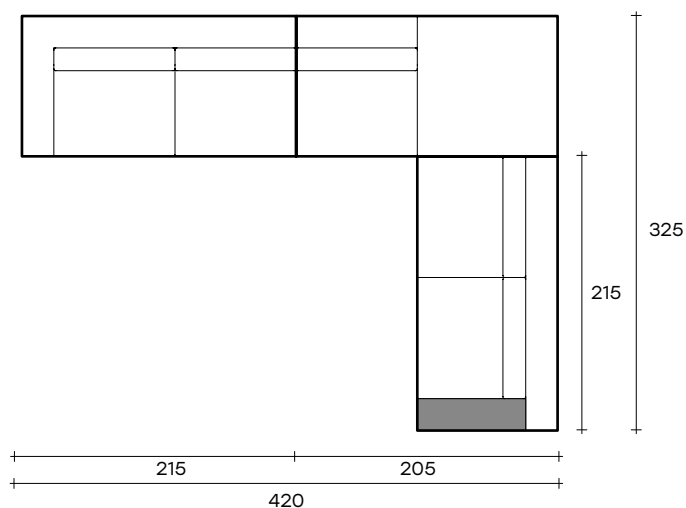


COD./CODE	L	P/W	H	volume imballo package volume (m ³)
CAR120-T1M/SX				
CAR240-T2MV/DX	360	315	85	5,5
CAR205-E2MP/SX				
tessuto cliente customer fabric	tessuto cat. TX-2 fabric cat. TX-2			pelle cat. PL-2 leather cat. PL-2
tessuto cat. TX-1 fabric cat. TX-1	tessuto cat. TX-3 fabric cat. TX-3			pelle cat. PL-5 leather cat. PL-5

COMP. H

Terminale doppio SX
 Elemento con penisola SX
 Elemento doppio con vassoio DX

Double terminal element SX
Element with peninsula SX
Double element with tray DX



COD./CODE	L	P/W	H	volume imballo package volume (m ³)
CAR215-T2M/SX				
CAR205-E2MP/SX	420	325	85	6,2
CAR215-E2MV/DX				
tessuto cliente customer fabric	tessuto cat. TX-2 fabric cat. TX-2			pelle cat. PL-2 leather cat. PL-2
tessuto cat. TX-1 fabric cat. TX-1	tessuto cat. TX-3 fabric cat. TX-3			pelle cat. PL-5 leather cat. PL-5

pelli / leathers

SILKY

cat. PL-2



Botticino 9010



Calcare 9043



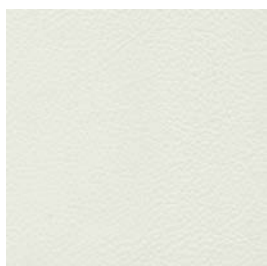
Bird 9018



Tartufo 9020



Fondente 9032



Latte 9000



Carrara 9015



Razza 9025



Pepe 9033

pelli / leathers

NUBUCK

cat. **PL-5**



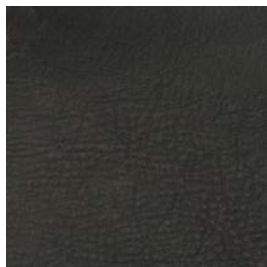
Perla 2118
Pearl Grey 2118



Castagna 2116
Chestnut 2116



Testa di Moro 2114
Dark Brown 2114



Lavagna 2138
Slate Black 2138

tessuti / fabrics

DECOR

cat. TX-1



Ecru E03



Nocciola M02



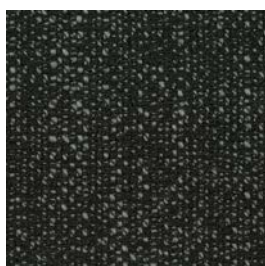
Caffè E06



Geranio M09



Onyx M05



Graphite E10



Endless E12

tessuti / fabrics

MITO

cat. TX-2



Panna 01



Sabbia 28



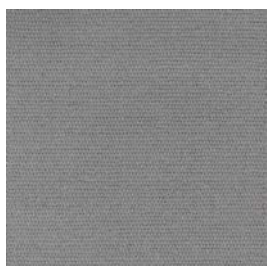
Nocciola 03



Greige 31



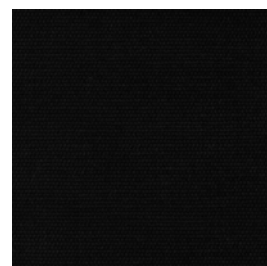
Fango 19



Cemento 04



Grafite 20



Nero 15



Petrolio 21



Denim 09



Oltremare 11

tessuti / fabrics

STARLIGHT

cat. TX-2



Vaniglia 02



Cappuccino 13



Argilla 14



Mattone 45



Porpora 55



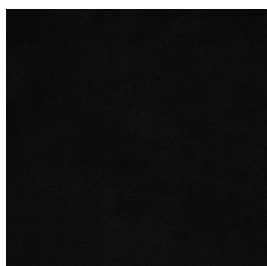
Perla 17



Tempesta 16



Antracite 10



Nero 19



Ottanio 25



Blue Navy 21

tessuti / fabrics

BOUCLÉ

cat. TX-3



Avorio 01



Agata 02



Quarzo 03



Argilla 05



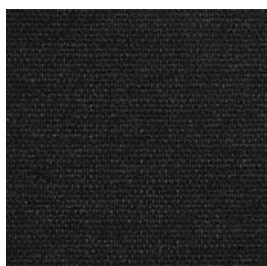
Pietra 04



Basalto 08



Ardesia 09



Onice 10



Acquamarina 08/1



Zaffiro 09/1