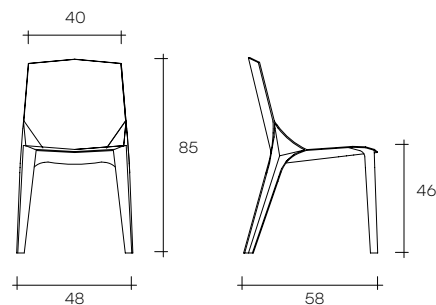




callas

DESIGN
THIS WEBER

portata della seduta: 130 kg
load capacity: 130 kg



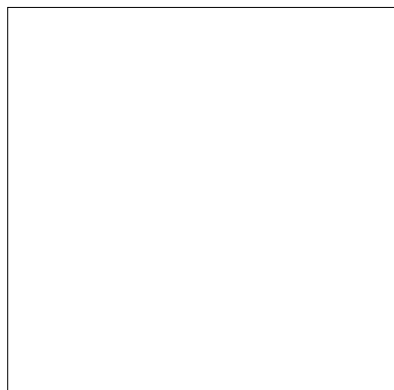
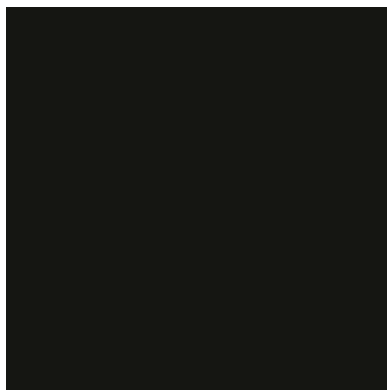
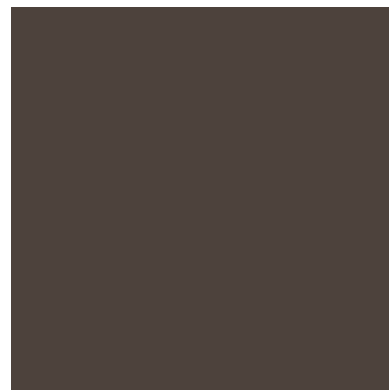
Sedia rivestita in cuoio Solid con struttura interna in tubolare metallico. Disponibile nei colori: bianco, nero, testa di moro, e grigio cenere.

Solid leather-upholstered chair with internal structure in tubular metal. Available in white, black, brown or ash-colour.

dimensioni L, P, H
dimensions L, W, H
(cm)

	COD./CODE	L	P/W	H	peso netto net weight (kg)	peso lordo gross weight (kg)	volume imballo package volume (m ³)
Sedia in cuoio Solid bianco (U05). <i>White Solid leather-upholstered chair (U05).</i>	CL/B	48	58	85	8,5	10	0,26
Sedia in cuoio Solid nero (U04). <i>Black Solid leather-upholstered chair (U04).</i>	CL/N	48	58	85	8,5	10	0,26
Sedia in cuoio Solid grigio cenere (U18). <i>Grey ash-colour Solid leather-upholstered chair (U18).</i>	CL/GC	48	58	85	8,5	10	0,26
Sedia in cuoio Solid testa di moro (U41). <i>Brown Solid leather-upholstered chair (U41).</i>	CL/TM	48	58	85	8,5	10	0,26

FINITURE
FINISHES

Rivestimento in cuoio Solid
Solid hide upholsterU05 bianco
U05 whiteU04 nero
U04 blackU41 testa di moro
U41 dark brownU18 grigio cenere
U18 ash grey