

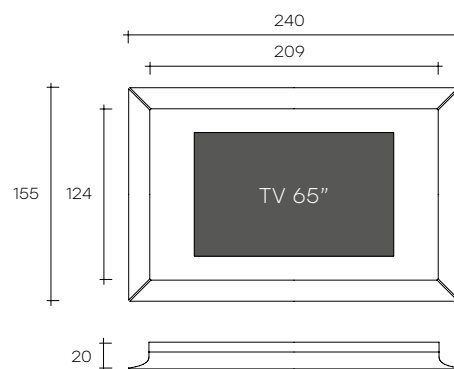
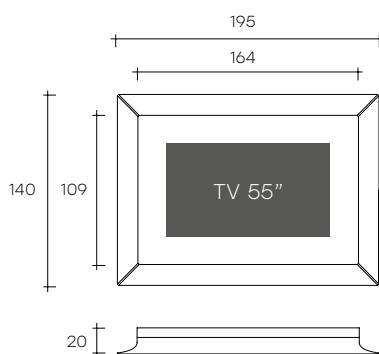
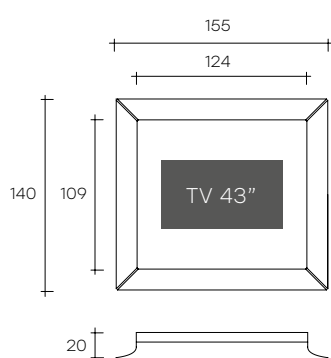


caadre tv

DESIGN
PHILIPPE STARCK

Specchio con alloggiamento per televisore. Specchio da parete in vetro semiriflettente da 5 mm color titanio, formato da 4 elementi singoli curvati in vetro semiriflettente da 6 mm color titanio retro verniciato nero, oppure in vetro bronzo da 6 mm retroargentato. Telaio in metallo verniciato nero opaco. Televisore non in dotazione.

Mirror with built-in frame to accommodate a TV set. Wall mirror in 5 mm-thick semireflective glass titanium finish including 4 single curved elements in 6 mm-thick semi-reflective black back-painted glass, or in 6 mm backsilvered bronze glass. Matt black painted metal rear frame. TV set not included.



dimensioni L, P, H
dimensions L, W, H
(cm)

	COD./CODE	L	P/W	H	peso netto net weight (kg)	peso lordo gross weight (kg)	volume imballo package volume (m ³)
Specchio per TV 43", cornice in vetro semiriflettente retroverniciato nero. <i>Mirror for 43" TV, frame in semi-reflective glass, black back-painted.</i>	675/TV	155	20	140	54	108	1,10
Specchio per TV 55", cornice in vetro semiriflettente retroverniciato nero. <i>Mirror for 55" TV, frame in semi-reflective glass, black back-painted.</i>	680/TV	195	20	140	73	149	1,46
Specchio per TV 65", cornice in vetro semiriflettente retroverniciato nero. <i>Mirror for 65" TV, frame in semi-reflective glass, black back-painted.</i>	685/TV	240	20	155	110	185	1,84
Specchio per TV 43", cornice in vetro bronzo retroargentato. <i>Mirror for 43" TV, back-silvered bronze glass frame.</i>	675/TV-BR	155	20	140	73	149	1,46
Specchio per TV 55", cornice in vetro bronzo retroargentato. <i>Mirror for 55" TV, back-silvered bronze glass frame.</i>	680/TV-BR	195	20	140	73	149	1,46
Specchio per TV 65", cornice in vetro bronzo retroargentato. <i>Mirror for 65" TV, back-silvered bronze glass frame.</i>	685/TV-BR	240	20	155	110	185	1,84

Televisore non in dotazione. È indispensabile l'utilizzo di TV a schermo piatto, con attacchi posteriori di tipo VESA e con cornice frontale priva di qualsiasi sporgenza. È compito del cliente verificare la compatibilità del proprio TV con il sistema di aggancio dello specchio. Bulloneria e ferramenta per il fissaggio del TV al telaio dello specchio non in dotazione.

Television not supplied. The use of a flat screen TV is essential, with rear VESA connections and front frame without any projections. The customer is responsible for checking compatibility of his own TV with the mirror attachment system. Nuts and bolts and hardware for fixing the TV to the mirror frame are not supplied.

FINITURE
FINISHES

Cornice in vetro curvato
Curved glass frame

vetro Titanio
(vetro semi-riflettente
retroverniciato nero)
Titanium glass (black
back-painted semi-
reflecting glass)