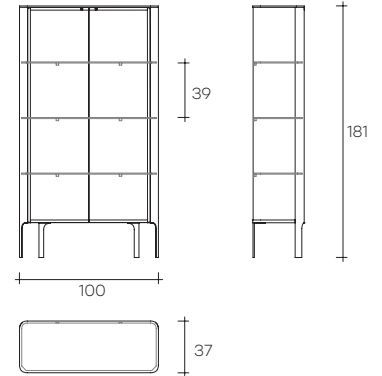




aura

DESIGN
PATRICK JOUIN

portata sui ripiani: 20 kg
portata sul top: 30 kg
load capacity on shelves: 20 kg
load capacity on top: 30 kg



Vetrina elettrificata con corpo in vetro trasparente curvato da 6 mm e tre ripiani fissi in vetro da 8 mm. Reggipiani posteriori in vetro, saldati al corpo vetrina. Top in vetro da 10 mm e base in legno laccato nero opaco. Profili e piedini in alluminio verniciato nero opaco. Anta con serratura. Sistema di illuminazione LED posizionato all'interno dei profili di alluminio, dimmerabile e con regolazione della temperatura.

Wired showcase in a 6 mm transparent curved glass with three 8 mm fixed glass shelves. Shelf supports in glass welded to the showcase. 10 mm glass top and base in matt black lacquered wood. Profiles and feet in matt black lacquered aluminium. Door with lock. LED lighting system positioned in the aluminium profiles, with a dimmer switch and temperature regulation.

dimensioni L, P, H
dimensions L, W, H
(cm)

COD./CODE

L

P/W

H

peso netto
net weight
(kg)

peso lordo
gross weight
(kg)

volume imballo
package volume
(m³)

Vetrina.
Showcase.

***AU/100**

100

37

181

115

160

1,1

*** Prodotto marcato CE, disponibile solo per mercato europeo.**
*** CE certification, only for European countries available.**

FINITURE VETRO
GLASS FINISH

SPESSORE
THICKNESS

Vetro extralight
Extralight glass

6/8 mm

Vetro Nero95
Black95 glass

6/8 mm

Vetro fumè
Smoked glass

6/8 mm

Vetro bronzo
Bronze glass

6/8 mm