



afill alluminio

modello registrato
registered model

DESIGN
MARIO MAZZER

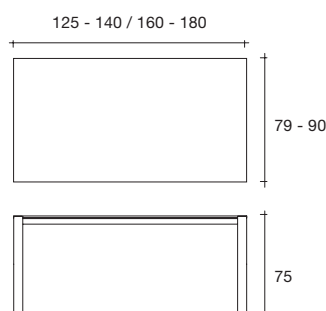
portata sul piano: 150 kg
load capacity on top: 150 kg

Tavolo fisso con struttura in alluminio anodizzato. Piano in alveolare in alluminio da 12 mm nelle finiture laminato bianco (F10), laminato grigio (F06). Piano in vetro float da 10 mm retroverniciato: bianco (V80), nero (V74). Piano vetro

acidato retro verniciato grigio (V75), extralight acidato retroverniciato bianco (V85).

Fixed table with anodized aluminum structure. 12 mm-thick top in honeycomb

aluminum available in: white laminate (F10), grey laminate (F06). 10 mm-thick float back lacquered glass top available in: white (V80), black (V74). Etched glass top back lacquered grey (V75), extralight etched glass back lacquered white (V85).



| dimensioni L, P, H dimensions L, W, H (cm) | COD./CODE | L | P/W | H | peso netto net weight (kg) | peso lordo gross weight (kg) | volume imballo package volume (m ³) |
|---|--------------|-----|-----|----|----------------------------------|------------------------------------|---|
| Piano laminato bianco o grigio. <i>White or grey laminate.</i> | 10500 | 125 | 79 | 75 | 30 | 36 | 0,21 |
| Piano vetro extralight retroverniciato bianco. <i>Extralight white stained glass top.</i> | 10500 | 125 | 79 | 75 | 49 | 62 | 0,27 |
| Piano vetro retroverniciato nero. <i>Black stained glass top.</i> | 10500 | 125 | 79 | 75 | 49 | 62 | 0,27 |
| Piano vetro extralight retroverniciato bianco ed acidato. <i>Top in white stained and etched extralight glass.</i> | 10500 | 125 | 79 | 75 | 49 | 62 | 0,27 |
| Piano vetro retroverniciato grigio ed acidato. <i>Top in grey stained and etched glass.</i> | 10500 | 125 | 79 | 75 | 49 | 62 | 0,27 |
| Piano laminato bianco o grigio. <i>White or grey laminate.</i> | 10502 | 140 | 79 | 75 | 32 | 38 | 0,23 |
| Piano vetro extralight retroverniciato bianco. <i>Extralight white stained glass top.</i> | 10502 | 140 | 79 | 75 | 53 | 67 | 0,29 |
| Piano vetro retroverniciato nero. <i>Black stained glass top.</i> | 10502 | 140 | 79 | 75 | 53 | 67 | 0,29 |
| Piano vetro extralight retroverniciato bianco ed acidato. <i>Top in white stained and etched extralight glass.</i> | 10502 | 140 | 79 | 75 | 53 | 67 | 0,29 |
| Piano vetro retroverniciato grigio ed acidato. <i>Top in grey stained and etched glass.</i> | 10502 | 140 | 79 | 75 | 53 | 67 | 0,29 |

afill alluminio

DESIGN
MARIO MAZZER

| dimensioni L, P, H <i>dimensions L, W, H</i> (cm) | COD./CODE | L | P/W | H | peso netto <i>net weight</i> (kg) | peso lordo <i>gross weight</i> (kg) | volume imballo <i>package volume</i> (m ³) |
|--|--------------|-----|-----|----|---|---|--|
| Piano laminato bianco o grigio. <i>White or grey laminate.</i> | 10504 | 160 | 90 | 75 | 36 | 42 | 0,28 |
| Piano vetro extralight retroverniciato bianco. <i>Extralight white stained glass top.</i> | 10504 | 160 | 90 | 75 | 65 | 81 | 0,35 |
| Piano vetro retroverniciato nero. <i>Black stained glass top.</i> | 10504 | 160 | 90 | 75 | 65 | 81 | 0,35 |
| Piano vetro extralight retroverniciato bianco ed acidato. <i>Top in white stained and etched extralight glass.</i> | 10504 | 160 | 90 | 75 | 65 | 81 | 0,35 |
| Piano vetro retroverniciato grigio ed acidato. <i>Top in grey stained and etched glass.</i> | 10504 | 160 | 90 | 75 | 65 | 81 | 0,35 |
| Piano laminato bianco o grigio. <i>White or grey laminate.</i> | 10506 | 180 | 90 | 75 | 38 | 45 | 0,30 |
| Piano vetro extralight retroverniciato bianco. <i>Extralight white stained glass top.</i> | 10506 | 180 | 90 | 75 | 71 | 88 | 0,38 |
| Piano vetro retroverniciato nero. <i>Black stained glass top.</i> | 10506 | 180 | 90 | 75 | 71 | 88 | 0,38 |
| Piano vetro extralight retroverniciato bianco ed acidato. <i>Top in white stained and etched extralight glass.</i> | 10506 | 180 | 90 | 75 | 71 | 88 | 0,38 |
| Piano vetro retroverniciato grigio ed acidato. <i>Top in grey stained and etched glass.</i> | 10506 | 180 | 90 | 75 | 71 | 88 | 0,38 |